

# JACK

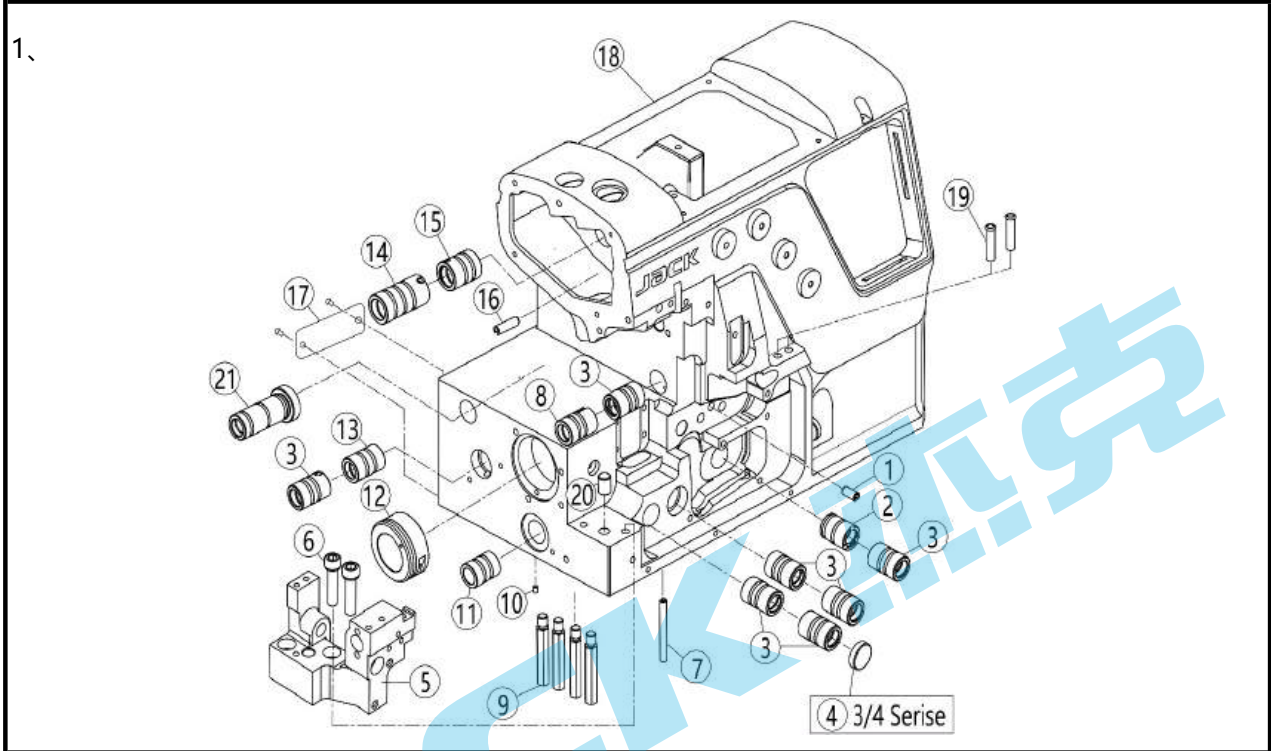
快速服务 100%

C6超高速包缝机

Super high speed overlock sewing machine

零件手册

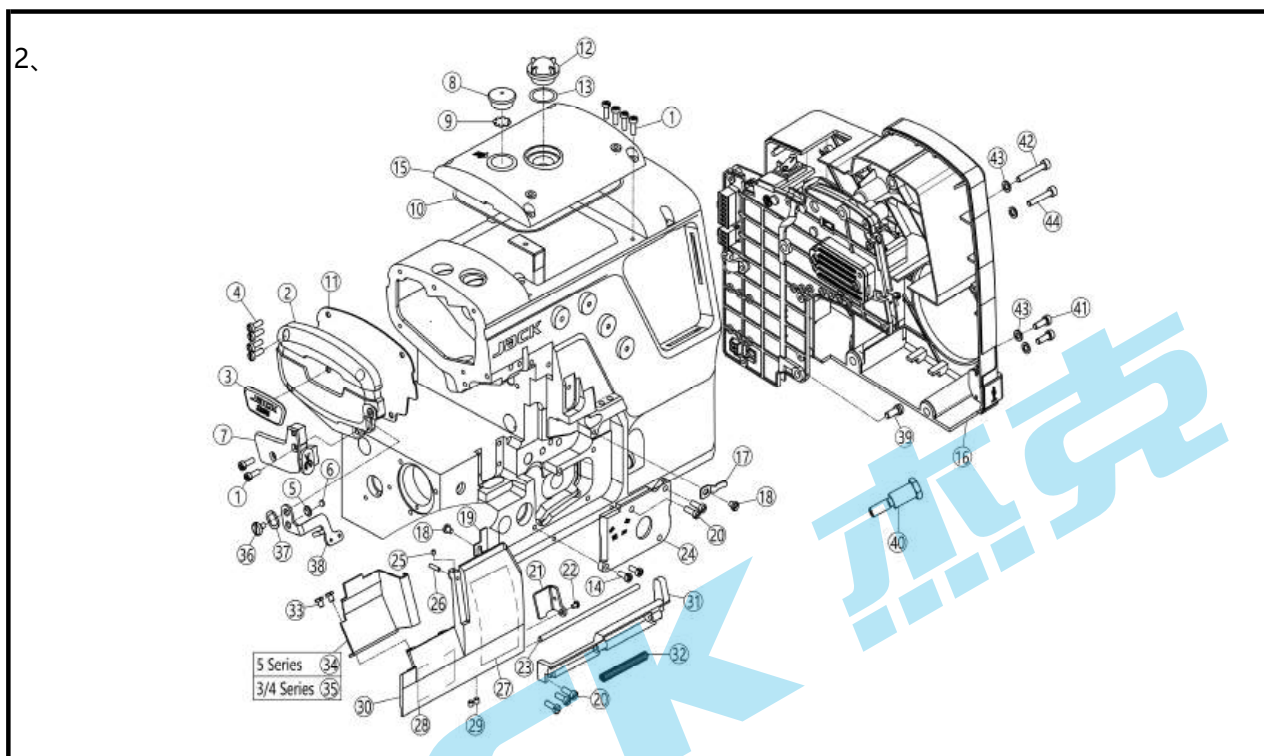
Parts Manual



## 一、机壳部件/Machine Bed Frame

序号 NO.	公司件号 Part NO.	名称 PartName	零件描述 Description	数量 (Number)		
				三线	四线	五线
				three- thread	four- thread	five- thread
1	P03017	弹性圆柱销5×10	Pin	1	1	1
2	20703006	上弯针后轴套	Sleeve	1	1	1
3	20703009	上刀轴右套	Sleeve	5	5	7
4	20628023	送料轴油封	Plug	1	1	0
5	121101017	下刀座	Bracket Assembly	1	1	1
6	207S13003	内六角圆柱头螺钉M6×25	Screw	2	2	2
7	P03018	弹性圆柱销4×40	Pin	1	1	1
8	20703004	上刀轴左套	Sleeve	1	1	1
9	206S30001	支柱	Bed pin	4	4	4
10	20126001	工艺孔销	Pin	1	1	1
11	20703008	差动轴套	Sleeve	1	1	1
12	20703007	主轴套筒	Sleeve	1	1	1
13	20703003	送布右轴套	Sleeve	1	1	1
14	20703002	上轴左套	Sleeve	1	1	1
15	20703001	上轴右套	Sleeve	1	1	1
16	P03010	弹性圆柱销5×16	Pin	1	1	1

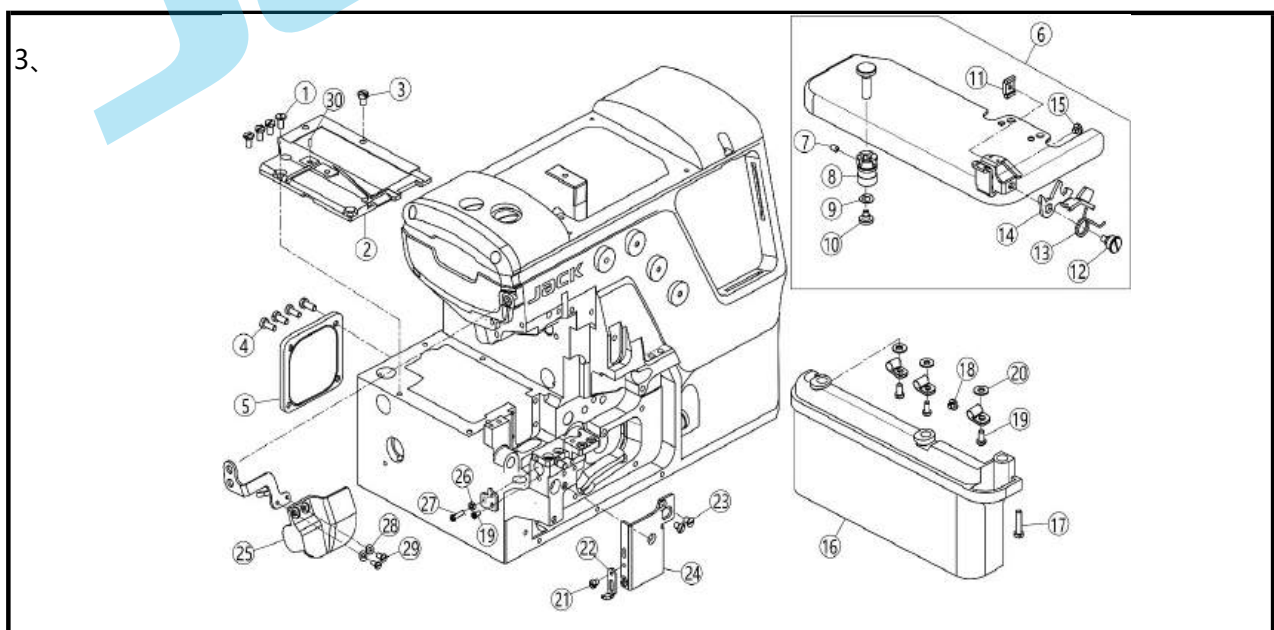
17	13837003	型号牌	Machine Model Plate	1	1	1
18	930000462	机壳(喷漆)	Machine Bed Complete	1	1	1
19	20713027	过线管	Pipe	2	2	2
20	20726018	下刀座定位销	Pin	1	1	1
21	121303004	偏心轴铜套	Sleeve	1	1	1



## 二、机壳机罩部件(1)/Cover(1)

序号 NO.	公司件号 Part NO.	名称 PartName	零件描述 Description	数量 (Number)		
				三线 three- thread	四线 four- thread	五线 five- thread
1	S04019	十字槽盘头螺钉M4×12	Screw	6	6	6
2	930000683	侧盖(喷漆)	Side Cover	1	1	1
3	121337002	侧盖滴塑牌	Machine model plate	1	1	1
4	S04060	十字槽盘头螺钉M4×10	Screw	4	4	4
5	30112108	安全开关铜片	copper sheet	1	1	1
6	30130017	磁铁	Magnetic Iron	1	1	1
7	2111103200	剪线开关组件(剪线罩壳)	Trimmer switch sensor	1	1	1
8	21022007	油封	Oil seal	1	1	1
9	21012018	油封垫	Oil seal washer	1	1	1
10	21122001	上盖油封	Gasket	1	1	1
11	121322001	侧盖密封垫	Gasket	1	1	1
12	20711055	油标盖	Oil sight window	1	1	1
13	21022003	油窗垫	Washer	1	1	1
14	S04060	十字槽盘头螺钉M4×10	Screw	2	2	2
15	302706	上盖(喷漆)	Top Cover	1	1	1
16	12133000300	包缝一体式控制器(T19)	Controller	1	1	1

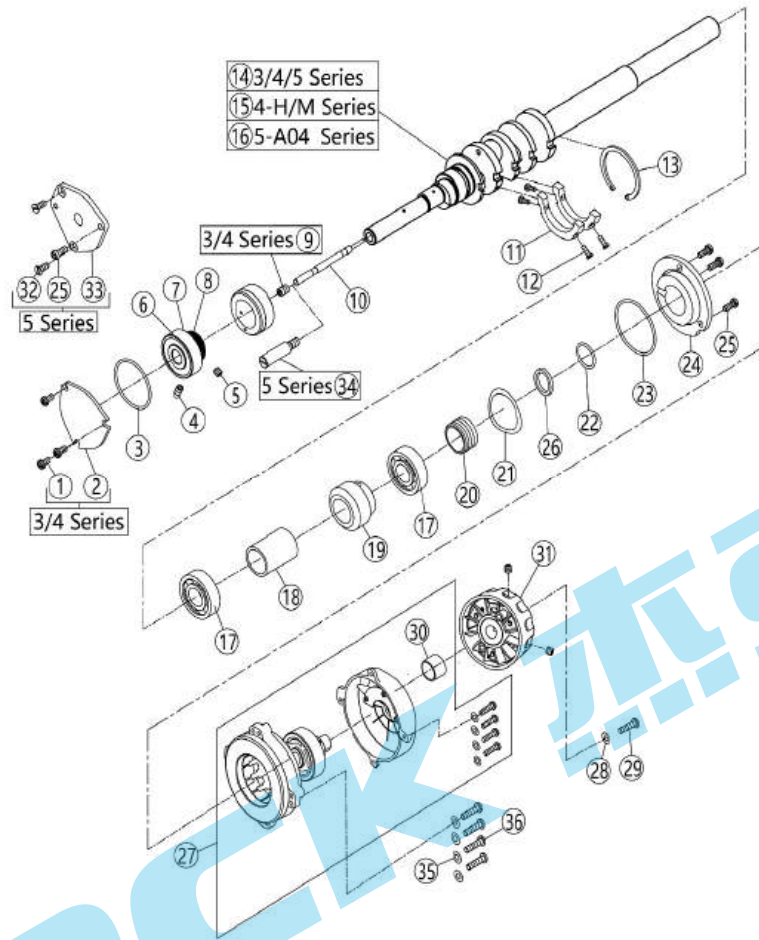
17	20612004	前罩板卡簧	Flat Spring	1	1	1
18	207S11011	开槽圆柱头螺钉M4×5	Screw	2	2	2
19	20712003	锁紧板	Latch	1	1	1
20	207S11008	开槽圆柱头螺钉M4×12	Screw	5	5	5
21	20712002	锁紧板	Latch	1	1	1
22	413S11011	开槽圆柱头螺钉M3×5	Screw	1	1	1
23	20626001	铰链销	Pin	1	1	1
24	20712005	前盖板	Side Cover	1	1	1
25	207S14003	内六角尖端紧定螺钉M3×4	Screw	1	1	1
26	207S14002	内六角螺钉M3×12	Screw	1	1	1
27	xxxxxxx	穿线图	Threading diagram	1	1	1
28	xxxxxxx	穿线图	Threading diagram	0	0	1
29	207S14001	内六角平端紧定螺钉M4×4	Screw	2	2	2
30	930000684	右前盖(喷漆)	Front Cover(right)	1	1	1
31	20701006	铰链	Hinge	1	1	1
32	20627001	铰链销弹簧	Spring	1	1	1
33	207S11011	开槽圆柱头螺钉M4×5	Screw	2	2	2
34	121112016	左前盖	Front Cover(left)	0	0	1
35	121112011	左前盖	Front Cover(left)	1	1	0
36	207S20002	开槽圆柱头轴位螺钉M4×5.5	Screw	1	1	1
37	20128015	波形垫片	Washer	1	1	1
38	21111027	剪线开关扳手	Lever	1	1	1
39	207S13009	内六角圆柱头螺钉M5X12	Screw	1	1	1
40	211S30001	罩壳支柱	Bed Pin	1	1	1
41	207S13009	内六角圆柱头螺钉M5×14	Screw	2	2	2
42	136S13001	内六角圆柱头螺钉M5×35	Screw	2	2	2
43	20128021	W12垫圈	Washer	4	4	4
44	302S13001	螺钉M5	Screw	1	1	1



### 三、机壳机罩部件(2)/Cover(2)

序号 NO.	公司件号 Part NO.	名称 PartName	零件描述 Description	数量 (Number)		
				三线 three- thread	四线 four- thread	五线 five- thread
1	207S12001	开槽六角头螺钉M4×8	Screw	4	4	4
2	21101027	左上盖	Bed Cover Plate Assy	1	1	1
3	L02003	开槽六角头螺栓M4×7	Screw	1	1	1
4	S04060	十字槽圆柱头螺钉M4×10	Screw	4	4	4
5	2111202100	后窗板组件	Cover Plate	1	1	1
6	12111201800	缝台组件(粉末)	Cloth Plate	1	1	1
7	207S14007	内六角凹端紧定螺钉M4×6	Screw	1	1	1
8	20603016	缝台套筒	Bushing	1	1	1
9	20628022	垫圈	Washer	1	1	1
10	206S20004	开槽圆柱头轴位螺钉M4×3.7	Screw	1	1	1
11	20612019	缝台卡簧固定板	Bracket	1	1	1
12	206S20006	缝台扭簧固定轴位螺钉M4×5.	Screw	1	1	1
13	20627003	缝台扭簧	Spring	1	1	1
14	20627002	缝台簧	Lever	1	1	1
15	20622003	减震垫	Cushion Rubber	1	1	1
16	21111060	缝台裙子 (新颜色)	Side Cover(Wide)	1	1	1
17	207S11013	开槽圆柱头螺钉M4×17.5	Screw	1	1	1
18	20622003	减震垫	Cushion Rubber	1	1	1
19	207S11007	十字槽圆柱头螺钉M4×7.5	Screw	4	4	4
20	W01006	平垫圈4	Washer	3	3	3
21	207S11014	开槽圆柱头螺钉M3.5×4.5	Screw	1	1	1
22	20612016	下刀座前垫护板	Latch	1	1	1
23	207S17003	开槽半沉头螺钉M4×4.5	Screw	2	2	2
24	20712008	挡板	Plate	1	1	1
25	21111051	针杆防护罩	Eye Guide	1	1	1
26	N01001	六角螺母M4	Nut	1	1	1
27	S04019	十字槽盘头螺钉M4×12	Screw	1	1	1
28	W01011	垫圈3	Washer	2	2	2
29	207S11015	开槽圆柱头螺钉M3×6	Screw	2	2	2
30	20523005	油线	Oil wick	0.015	0.015	0.015

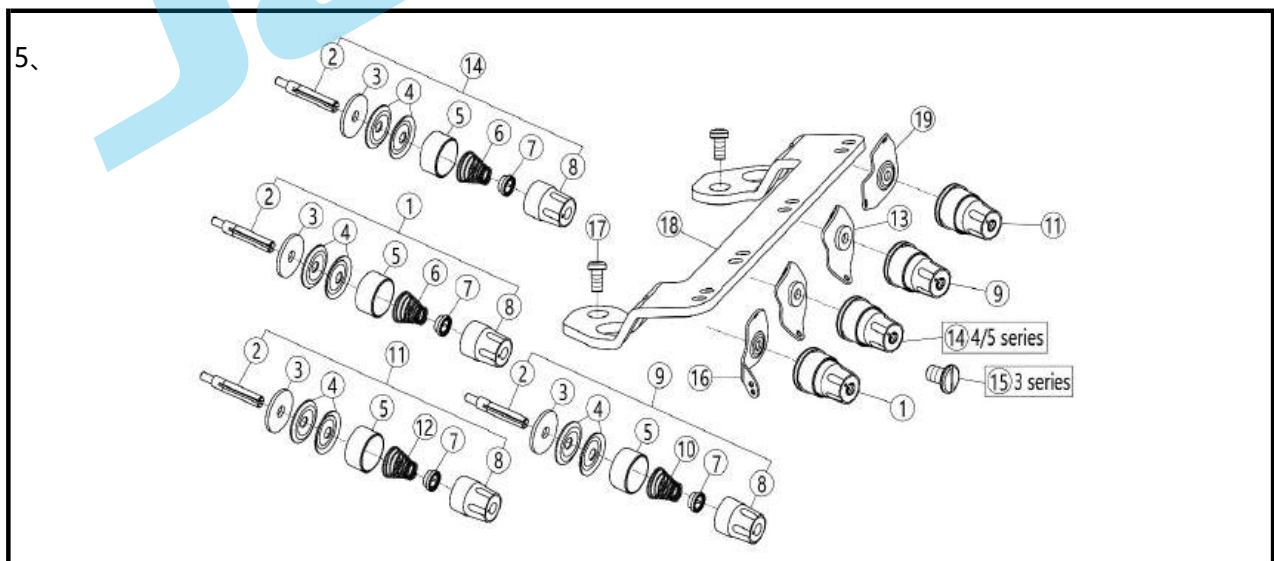
4、



#### 四、主轴部件/Crankshaft Drive Mechanism

序号 NO.	公司件号 Part NO.	名称 PartName	零件描述 Description	数量 (Number)		
				三线 three- thread	四线 four- thread	五线 five- thread
1	207S11007	十字槽圆柱头螺钉M4×7.5	Screw	3	3	0
2	20712013	前轴承盖	Cover	1	1	0
3	20722027	O型圈40×2	O Ring	1	1	1
4	207S11018	内六角凹端紧定螺钉M5×10	Screw	1	1	1
5	207S14012	内六角平端紧定螺钉M5×5	Screw	1	1	1
6	O01037	O型圈30×1.2	O Ring	2	2	2
7	B04004	轴承6202LB	Ball Bearing	1	1	1
8	20725001	棘轮	Ratchet	1	1	1
9	207S11047	堵油螺钉M6×7.5	Screw	1	1	0
10	20726002	销	Pin	1	1	1
11	20709035	平衡块	Blance Weight	2	2	2
12	207S11017	开槽圆柱头螺钉M3×8	Screw	4	4	4
13	20729001	卡簧	Ring	1	1	1
14	21102025	曲轴	Crankshaft	1	1	1

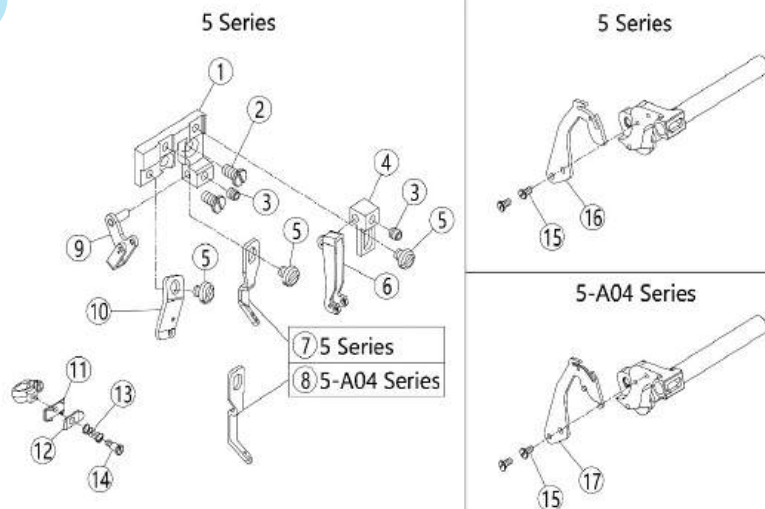
15	21102026	主轴(四线适应性)(精密)	Crankshaft	0	1	0
16	21102027	主轴(五线厚料)(精密)	Crankshaft	0	0	1
17	B04005	轴承6203LLU	Ball Bearing	2	2	2
18	20708003	轴套	Spacer	1	1	1
19	20725003	蜗杆	Worm	1	1	1
20	21203003	主轴中轴套	Oil Seal	1	1	1
21	W03003	垫圈32	Washer	1	1	1
22	21222003	O型密封圈	O Ring	1	1	1
23	20722027	O型圈40×2	O Ring	1	1	1
24	20708015	轴承端盖	Righth Cover	1	1	1
25	S04060	十字槽盘头螺钉M4×10	O Ring	3	3	4
26	21228002	垫片	Washer	1	1	1
27	21111077	霍尔伺服电机	Direct drive moter	1	1	1
28	W02004	弹簧垫圈6	Washer	1	1	1
29	207S13003	内六角圆柱头螺钉M6×25	Screw	1	1	1
30	21203004	主轴挡圈	Sleeve	1	1	1
31	930000154	手轮	Handwheel	1	1	1
32	207S17005	开槽沉头螺钉M4×8	Screw	0	0	2
33	20712046	前轴承盖	Cover	0	0	1
34	20602002	主轴接轴	Pin	0	0	1
35	W03002	M5波形垫片	Washer	4	4	4
36	114S13001	直驱电机螺钉M5×20	Screw	4	4	4



### 五、夹线部件/Thread Tension Mechanism

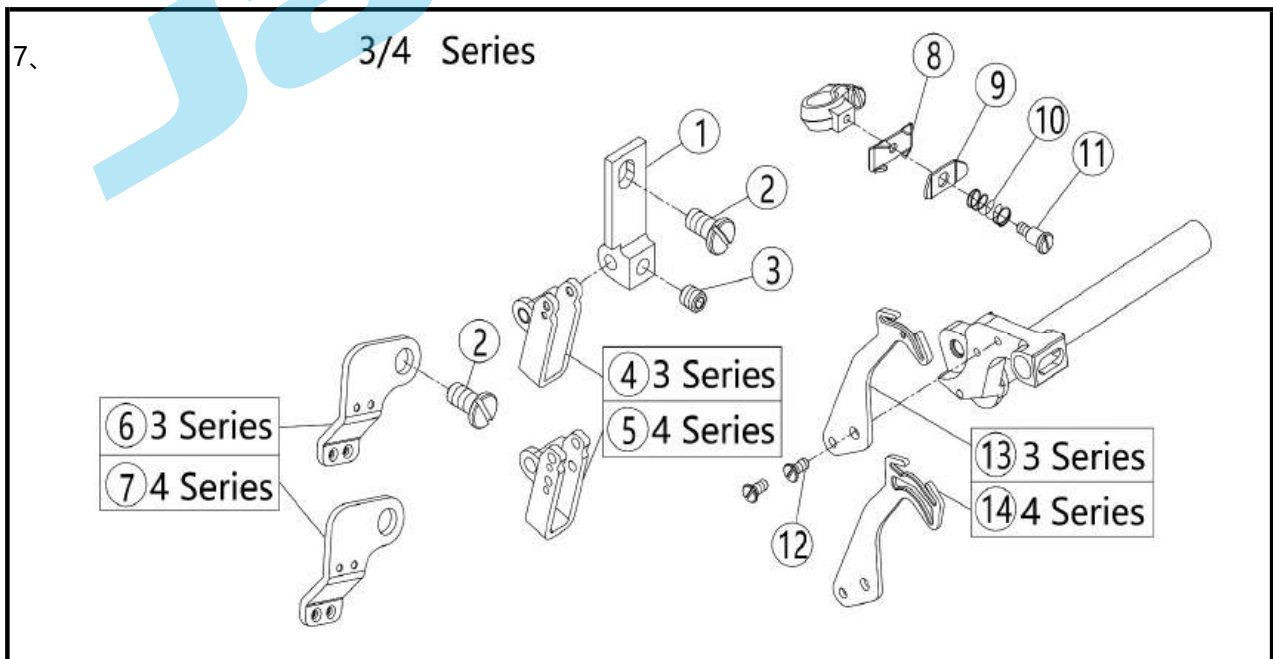
序号 NO.	公司件号 Part NO.	名称 PartName	零件描述 Description	数量 (Number)		
				三线	四线	五线
				three- thread	four- thread	five- thread
1	2131300500	夹线器组件 (红点)	Tension Spring Assembly	1	1	1
2	480007	夹线杆	Screw Stud	3	4	4
3	20123018	羊毛垫	Felt	3	4	4
4	21311161	夹线片	Tension Disc	6	8	8
5	20111015	调压止动盖	Cup	3	4	4
6	20227001	夹线簧(粗)	Spring	1	2	2
7	20111014	调压止动套	Ratchet	3	4	4
8	21311034	夹线器螺母	Knob	3	4	4
9	2131300600	夹线器组件 (蓝点)	Tension Spring Assembly	1	1	1
10	20227002	夹线簧(细)	Spring	1	1	1
11	2131300700	夹线器组件 (绿点)	Tension Spring Assembly	1	1	1
12	20227003	夹线簧(中)	Spring	1	1	1
13	21113003	过线板	Tension Guide	1	2	2
14	2131300800	夹线器组件 (黄点)	Tension Spring Assembly	0	1	1
15	206S11005	螺钉SM11/64×40	Screw	1	0	0
16	20712032	过线片	Thread Guide	1	1	1
17	207S11007	十字槽圆柱头螺钉M4×7.5	Screw	2	2	2
18	21213011	上盖过线板	Thread Guide	1	1	1
19	121313001	过线片	Thread Guide	1	1	1

6、



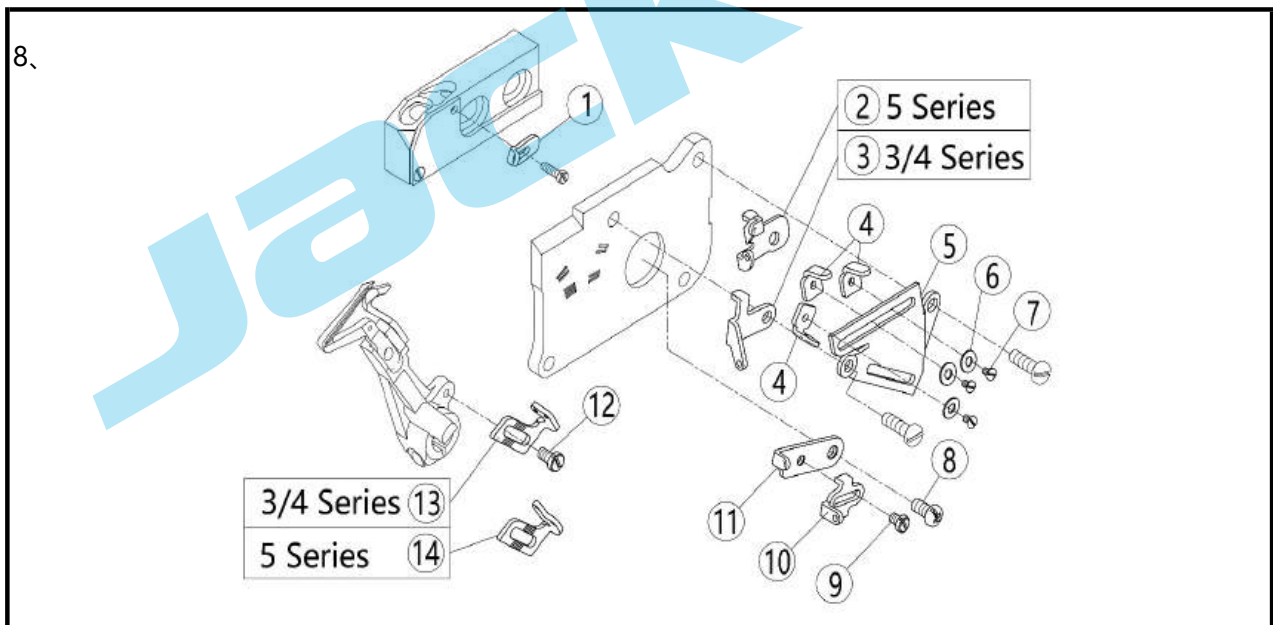
## 六、过线机构(1)/Thread Guide and Thread Takeup(1)

序号 NO.	公司件号 Part NO.	名称 PartName	零件描述 Description	数量 (Number)		
				三线	四线	五线
				three- thread	four- thread	five- thread
1	21101012	托架	Bracket	0	0	1
2	207S11019	开槽圆柱头螺钉M4×7.5	Screw	0	0	2
3	207S14001	内六角平端紧定螺钉M4×4	Screw	0	0	2
4	20701030	托架	Bracket	0	0	1
5	207S11011	开槽圆柱头螺钉M4×5	Screw	0	0	3
6	2111301000	过线	Thread Guide	0	0	1
7	21213007	过线	Thread Guide	0	0	1
8	21213010	过线	Thread Guide	0	0	1
9	20713021	过线	Thread Guide	0	0	1
10	21213004	过线板	Thread Guide	0	0	1
11	20713006	托架	Bracket	1	1	1
12	20713007	压线板	Thread Retainer	1	1	1
13	20727002	压簧	Spring	1	1	1
14	207S20003	开槽圆柱头轴位螺钉M2×3	Screw	1	1	1
15	207S11015	开槽圆柱头螺钉M3×6	Screw	0	0	2
16	21213008	挑线杆	Thread Takeup	0	0	1
17	21213012	挑线杆	Thread Takeup	0	0	1



### 七、过线机构(2)/Thread Guide and Thread Takeup(2)

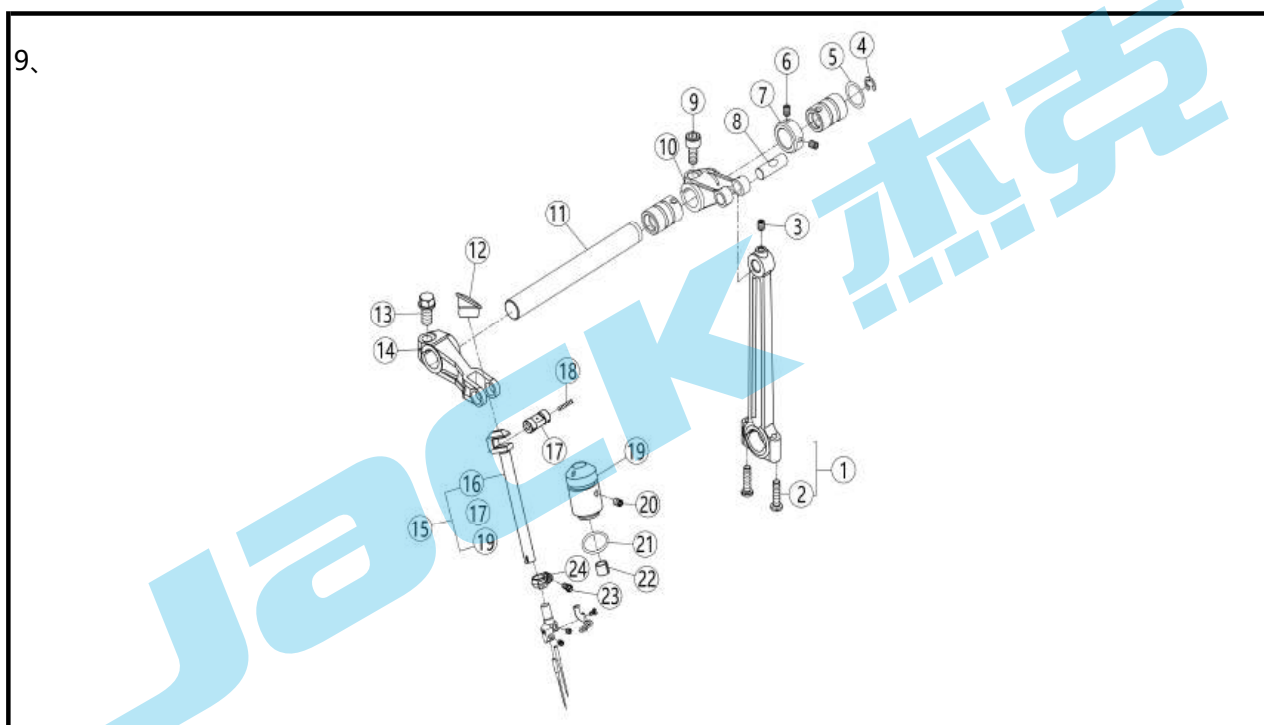
序号 NO.	公司件号 Part NO.	名称 PartName	零件描述 Description	数量 (Number)		
				三线	四线	五线
				three- thread	four- thread	five- thread
1	21212029	托架	Bracket	1	1	0
2	207S11019	开槽圆柱头螺钉M4×7.5	Screw	2	2	0
3	207S14001	内六角平端紧定螺钉M4×4	Screw	1	1	0
4	20713002	过线	Thread Guide	1	0	0
5	20713003	过线	Thread Guide	0	1	0
6	21213003	过线板	Thread Guide	1	0	0
7	21213002	过线	Thread Guide	0	1	0
8	20713006	托架	Bracket	1	1	0
9	20713007	压线板	Thread Retainer	1	1	0
10	20727002	压簧	Spring	1	1	0
11	207S20003	开槽圆柱头轴位螺钉M2×3	Screw	1	1	0
12	207S11015	开槽圆柱头螺钉M3×6	Screw	2	2	0
13	21213009	挑线杆	Thread Takeup	1	0	0
14	21213013	挑线杆	Thread Takeup	0	1	0



### 八、过线机构(3)/Thread Guide and Thread Takeup(3)

序号 NO.	公司件号 Part NO.	名称 PartName	零件描述 Description	数量 (Number)		
				三线	四线	五线
				three- thread	four- thread	five- thread
1	20713054	过线	Thread Guide	1	1	1
2	20713053	过线	Thread Guide	0	0	1
3	20713012	过线	Thread Guide	1	1	0

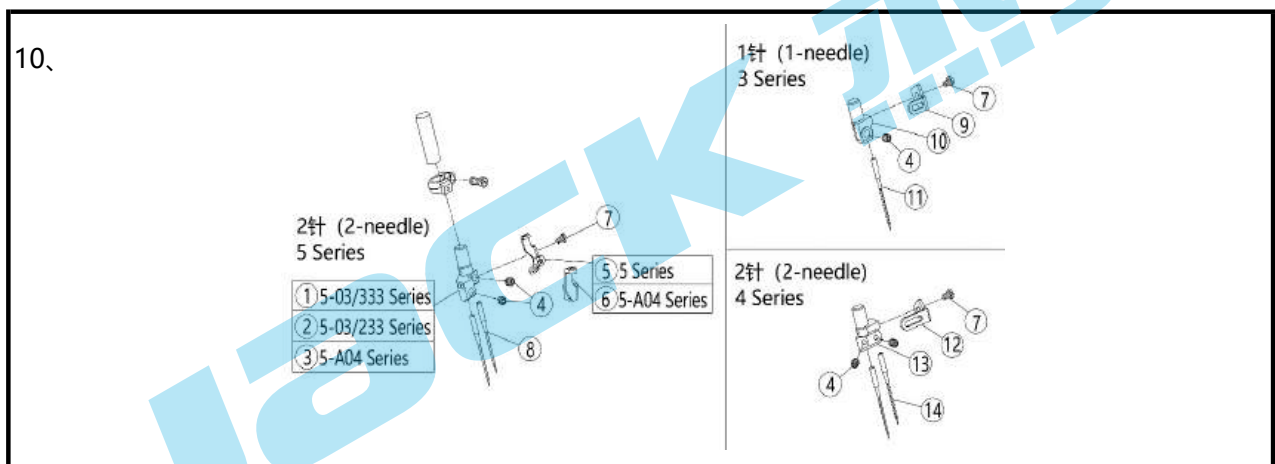
4	20113015	过线	Thread Guide	3	3	3
5	20712016	托架	Bracket	1	1	1
6	W01011	垫圈3	Washer	3	3	3
7	201S11006	开槽圆柱头螺钉SM1/8"×44×3.4	Screw	3	3	3
8	207S11007	十字槽圆柱头螺钉M4×7.5	Screw	1	1	1
9	207S11020	开槽圆柱头螺钉M3×4	Screw	1	1	1
10	20713011	过线	Thread Guide	1	1	1
11	20713010	挑线架	Thread Takeup	1	1	1
12	207S11021	开槽圆柱头螺钉M3.5×6	Screw	1	1	1
13	20713015	挑线架	Thread Takeup	1	1	0
14	20713055	挑线架	Thread Takeup	0	0	1



### 九、针杆部件(1)/Needle Drive Mechanism(1)

序号 NO.	公司件号 Part NO.	名称 PartName	零件描述 Description	数量 (Number)		
				三线	四线	五线
				three- thread	four- thread	five- thread
1	21105011	针杆连杆	Connection	1	1	1
2	S22007	11/64*40铜连杆螺丝	Screw	2	2	2
3	207S14007	内六角凹端紧定螺钉M4×6	Screw	1	1	1
4	H05008	挡圈8	Ring	1	1	1
5	20628014	上刀架垫片	Washer	1	1	1
6	207S14001	内六角平端紧定螺钉M4×4	Screw	2	2	2
7	20708004	上轴挡圈	Collar	1	1	1
8	20626003	曲柄销	Pin	1	1	1
9	S05018	内六角圆柱头螺钉M6×0.75×12	Screw	1	1	1

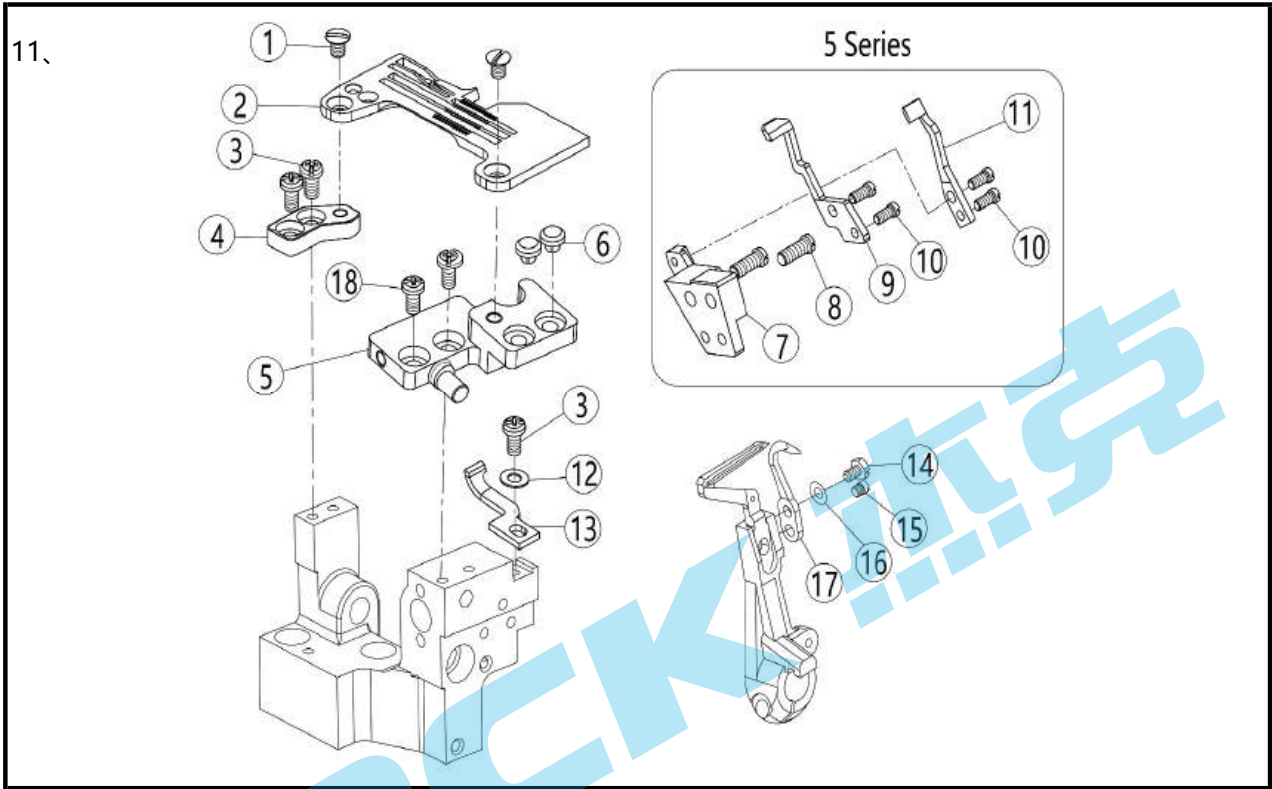
10	20704037	上轴曲柄	Crank	1	1	1
11	20702002	上轴	Shaft	1	1	1
12	21111040	针杆油封	Plug	1	1	1
13	207S12002	外六角螺钉M6×12	Screw	1	1	1
14	20704002	针杆曲柄	Lever	1	1	1
15	2110200900	针杆组件	Needle Bar Assembly	1	1	1
16	21102010	针杆	Needle Bar	1	1	1
17	20726003	曲柄销	Shaft	1	1	1
18	20523005	油线	Oil wick	0.033	0.033	0.033
19	21203001	针杆套	Bushing	1	1	1
20	207S14008	内六角螺钉M4×5	Screw	1	1	1
21	O01026	O型圈11.5×1.5	O Ring	1	1	1
22	20723003	毛毡	Oil Felt	1	1	1
23	207S11023	开圆柱头槽螺钉M3×6	Screw	1	1	1
24	20708031	挡圈	Ring	1	1	1



### 十、针杆部件(2)/Needle Drive Mechanism(2)

序号 NO.	公司件号 Part NO.	名称 PartName	零件描述 Description	数量 (Number)		
				三线	四线	五线
				three- thread	four- thread	five- thread
1	20734003	针夹头(五线普通)	Needle Holder Assembly	0	0	1
2	20734004	针夹头(70)	Needle Holder Assembly	0	0	1
3	20719056	针夹头(厚料)	Needle Holder Assembly	0	0	1
4	207S14014	内六角平端紧定螺钉M3×3	Screw	1	2	2
5	20713017	过线	Thread Guide	0	0	1
6	20713056	过线	Thread Guide	0	0	1
7	207S11024	开槽圆柱头螺钉M2×3	Screw	1	1	1
8	xxxxxxx	机针	Needle	0	0	2
9	20713038	过线(一针)	Thread Guide	1	0	0
10	20734001	针夹头(三线)	Needle Holder Assembly	1	0	0
11	xxxxxxx	机针	Needle	1	0	0

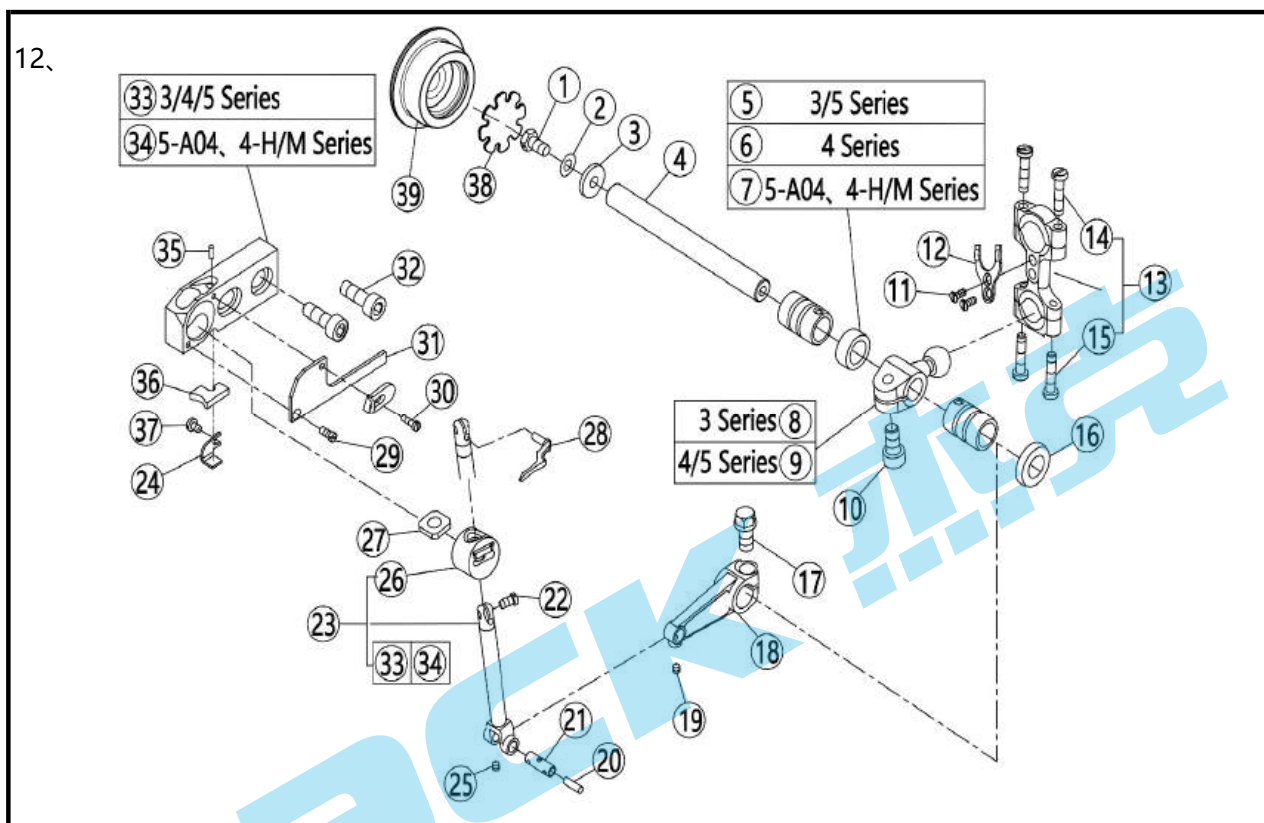
12	20713018	过线	Thread Guide	0	1	0
13	20734002	针夹头(四线)	Needle Holder	0	1	0
14	xxxxxxx	机针	Needle	0	2	0



十一.针杆部件(3) /Needle Drive Mechanism(3)

序号 NO.	公司件号 Part NO.	名称 PartName	零件描述 Description	数量 (Number)		
				三线	四线	五线
				three- thread	four- thread	five- thread
1	207S17006	螺钉M4×4.5	Screw	2	2	2
2	xxxxxxx	针板	Needle Plate	1	1	1
3	207S11007	十字槽圆柱头螺钉M4×7.5	Screw	3	3	3
4	21109003	针板垫块(后)	Bracket	1	1	1
5	121109003	针板垫块(前)	Bracket	1	1	1
6	20622003	减震垫	Cushion Rubber	2	2	2
7	20701033	托架	Bracket	0	0	1
8	207S11003	螺钉M4×10	Screw	0	0	2
9	xxxxxxx	机针护针(后)	Needle Guard	0	0	1
10	S01027	开槽圆柱头螺钉M3×6	Screw	0	0	4
11	xxxxxxx	链弯针护针	Needle Guard	0	0	1
12	20128019	W07垫圈	Spring	1	1	1
13	xxxxxxx	机针护针(前)	Needle Guard	1	1	1
14	207S12005	开槽外六角螺钉M3×5	Screw	1	1	1
15	207S11002	开槽圆柱头螺钉M3×2.3	Screw	1	1	1

16	W03004	M3波形垫片	Spring	1	1	1
17	xxxxxxx	护针(后)	Needle Guard	1	1	1
18	207S11011	开槽圆柱头螺钉M4×5	Screw	2	2	2

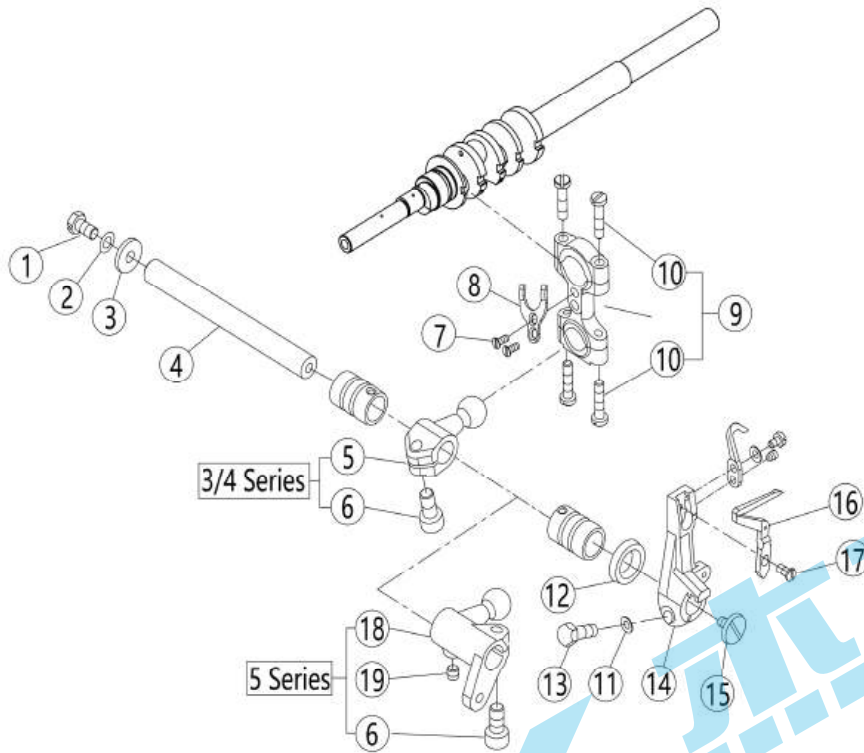


## 十二、上弯针部件/Upper Looper Drive Mechanism

序号 NO.	公司件号 Part NO.	名称 PartName	零件描述 Description	数量 (Number)		
				三线	四线	五线
				three- thread	four- thread	five- thread
1	207S11004	外六角螺钉M5×9.5	Screw	1	1	1
2	W02001	弹簧垫圈5	Spring Washer	1	1	1
3	20628006	垫圈	Washer	1	1	1
4	20702004	下弯针轴	Shaft	1	1	1
5	20708007	衬套A	Spacer	1	0	1
6	20708006	衬套	Spacer	0	1	0
7	20703060	衬套 (厚料)	Spacer	0	1	1
8	400036	上弯针球曲柄	Crank	1	0	0
9	400037	上弯针球曲柄	Crank	0	1	1
10	S05018	内六角圆柱头螺钉M6×0.75×12	Screw	1	1	1

11	S02007	开槽沉头螺钉M3×5.4	Screw	2	2	2
12	20712066	连杆垫片	Washer	1	1	1
13	400043	弯针连杆	Connection	1	1	1
14	S22007	11/64*40铜连杆螺丝	Screw	2	2	2
15	S22007	11/64*40铜连杆螺丝	Screw	2	2	2
16	20622019	油封	Oil Seal	1	1	1
17	207S12002	外六角螺钉M6×12	Screw	1	1	1
18	20705003	连杆	Lever	1	1	1
19	207S14010	内六角锥端紧定螺钉M3×4	Screw	1	1	1
20	21323007	油线	Oil Wick	0.04	0.04	0.04
21	20726004	曲柄销	Pin Assy.	1	1	1
22	207S11025	开槽圆柱头螺钉M3.5×6	Screw	1	1	1
23	2070403400	上弯针滑杆组件DLC处理	Upper Looper Holder Assy	1	1	1
	2070403500	上弯针滑杆组件DLC厚料	Upper Looper Holder Assy	0	1	1
	2070402100	上弯针滑杆组件DLC(M04)	Upper Looper Holder Assy	0	0	1
24	20712017	压板	Bracket	1	1	1
25	20722019	滑杆孔塞	Spout plug	1	1	1
26	20709004	上弯针滑块	Upper Looper Slider	1	1	1
27	20623005	上弯针滑杆套油毡	Felt	1	1	1
28	xxxxxxx	上弯针	Upper Looper	1	1	1
29	207S17004	开槽沉头螺钉M2.5×4.5	Screw	1	1	1
30	207S11027	开槽圆柱头螺钉M2.5×8	Screw	1	1	1
31	400040	盖板	Cover	1	1	1
32	207S11026	螺钉M6×16	Screw	2	2	2
33	20701051	上弯针滑块座	Upper Looper Bracket	1	1	1
34	20701088	上弯针滑块座	Upper Looper Bracket	0	1	1
35	121223001	过滤塞	Oil Wick	1	1	1
36	20723005	吸油棉	Felt	1	1	1
37	207S11020	开槽圆柱头螺钉M3×4	Screw	1	1	1
38	21012018	油封垫	Oil seal washer	1	1	1
39	21022007	油封	Oil seal	1	1	1

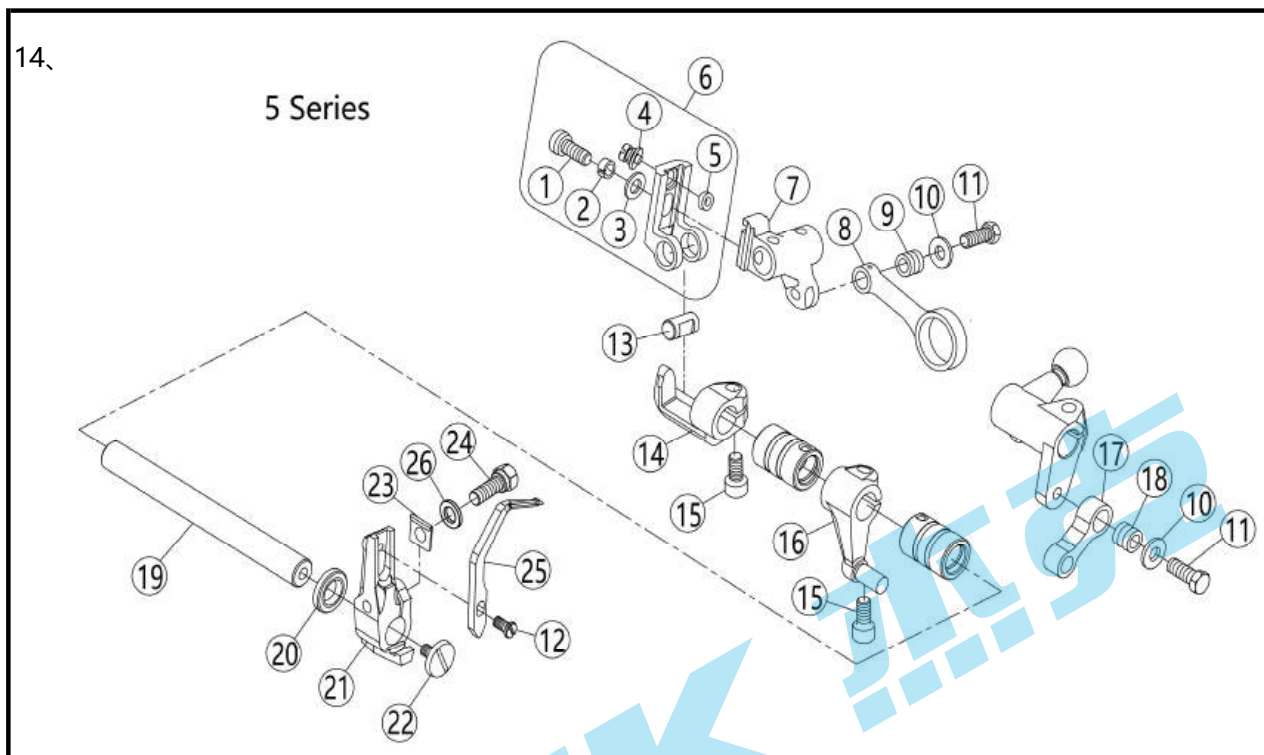
13、



十三、下弯针部件/Lower Loper Drive Mechanism

序号 NO.	公司件号 Part NO.	名称 PartName	零件描述 Description	数量 (Number)		
				三线	四线	五线
				three- thread	four- thread	five- thread
1	207S11004	外六角螺钉M5×9.5	Screw	1	1	1
2	W02001	弹簧垫圈5	Spring Washer	1	1	1
3	20628006	垫圈	Washer	1	1	1
4	20702004	下弯针轴	Shaft	1	1	1
5	400329	下弯针球曲柄	Crank	1	1	0
6	S05018	内六角圆柱头螺钉M6×0.75×12	Screw	1	1	1
7	S02007	开槽沉头螺钉M3×5.4	Screw	2	2	2
8	20712066	连杆垫片	Washer	1	1	1
9	400043	弯针连杆(铝)	Connection	1	1	1
10	S22007	11/64*40铜连杆螺丝	Screw	4	4	4
11	20128021	W12垫片	Washer	1	1	1
12	20622019	油封	Oil Seal	1	1	1
13	201S12007	六角头特制螺钉SM15/64"×28×9	Screw	1	1	1
14	20704007	下弯针架	Lower Loper Holder	1	1	1
15	207S15001	开槽圆柱头螺钉M4×7	Screw	1	1	1
16	xxxxxxxx	下弯针	Lower Loper	1	1	1
17	207S11028	开槽圆柱头螺钉M3.5×6.5	Screw	1	1	1

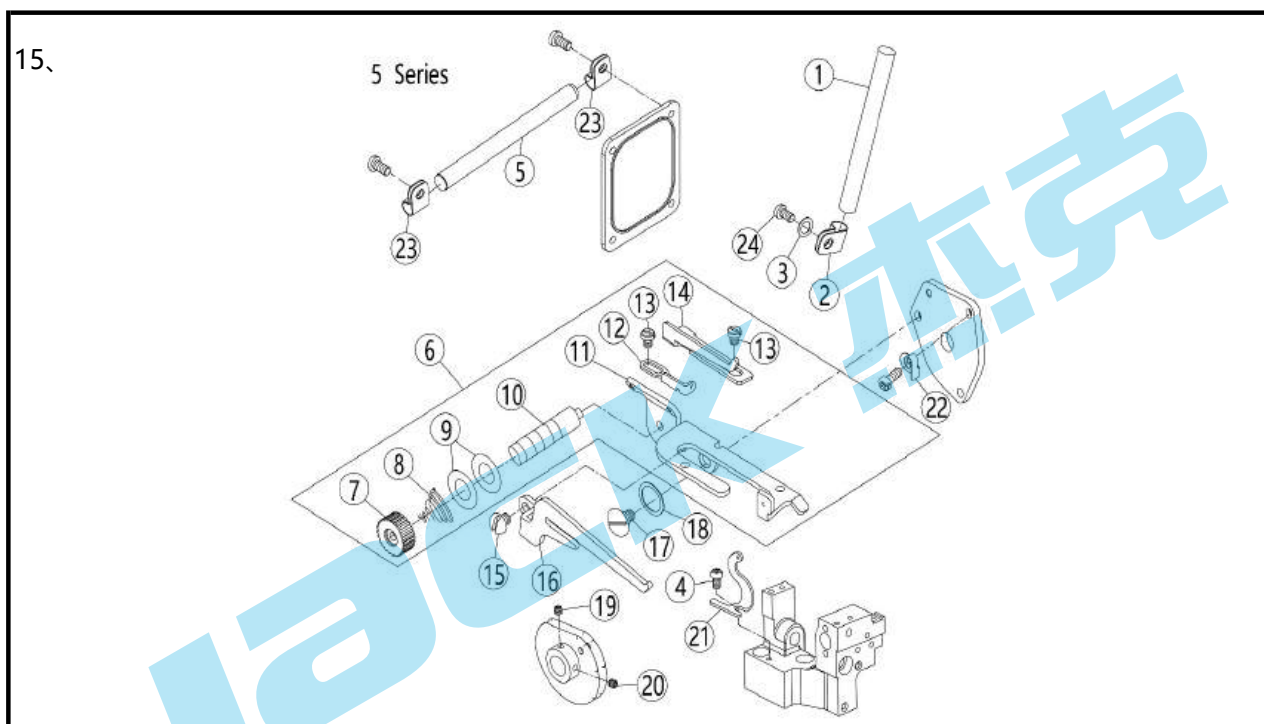
18	400388	下弯针球曲柄	Crank	0	0	1
19	207S14012	内六角平端紧定螺钉M5×5	Screw	0	0	1



#### 十四、二重环弯针机构(1)/Chainstitch Looper Drive Mechanism(1)

序号 NO.	公司件号 Part NO.	名称 PartName	零件描述 Description	数量 (Number)		
				三线	四线	五线
				three- thread	four- thread	five- thread
1	207S13009	内六角圆柱头螺钉M5×12	Screw	0	0	1
2	W02001	弹簧垫圈5	Spring Washer	0	0	1
3	20628010	送布曲柄销垫圈	Washer	0	0	1
4	20710008	偏心销	Pin	0	0	1
5	O01027	O型圈4×1.3	O Ring	0	0	1
6	401031	滑块座	Slider	0	0	1
7	401030	曲柄	Crank	0	0	1
8	20705020	连杆	Connection	0	0	1
9	20703016	连杆套	Bushing	0	0	1
10	30228008	垫圈	Washer	0	0	2
11	207S12003	六角头螺钉M5×0.5×13	Screw	0	0	2
12	207S11028	开槽圆柱头螺钉M3.5×6.5	Screw	0	0	1
13	20626017	五线销	Shaft	0	0	1
14	20701034	支架	Holder	0	0	1
15	S05018	内六角圆柱头螺钉M6×0.75×12	Screw	0	0	2
16	20704015	链线曲柄	Crank	0	0	1
17	20705009	连杆	Link	0	0	1
18	20703013	连杆套	Bushing	0	0	1

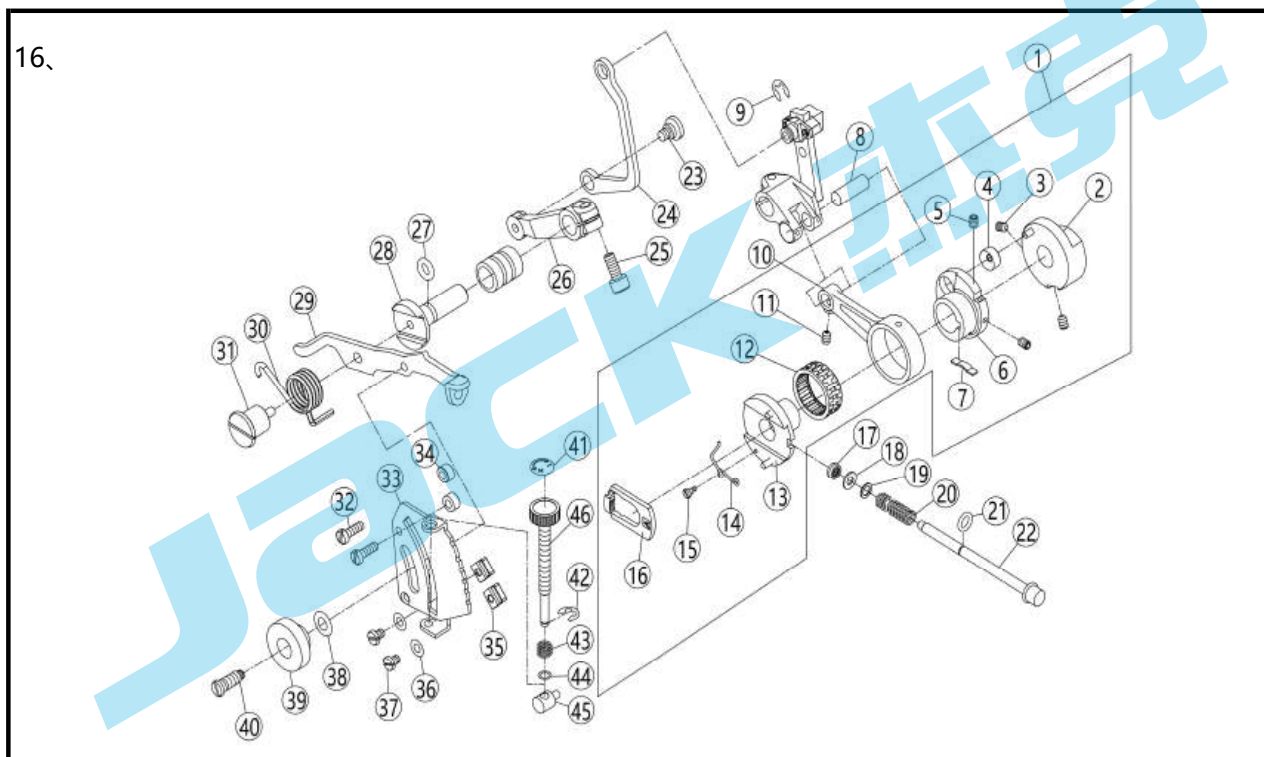
19	20702018	链线轴	Shaft	0	0	1
20	2072201700	油封	Oil Seal	0	0	1
21	20701035	弯针架	Looper Holder	0	0	1
22	207S15001	开槽圆柱头螺钉M4×7	Screw	0	0	1
23	20728002	垫片	Spacer	0	0	1
24	207S20004	外六角轴位螺钉M5×9	Screw	0	0	1
25	xxxxxxx	弯针	Double Chainstith Looper	0	0	1
26	20128021	垫片	Spacer	0	0	1



### 十五、二重环弯针机构(2)/Chainstitch Looper Drive Mechanism(2)

序号 NO.	公司件号 Part NO.	名称 PartName	零件描述 Description	数量 (Number)		
				三线 three- thread	四线 four- thread	五线 five- thread
1	20713040	过线管	Thread Guide	0	0	1
2	20729004	过线管夹	Holder	0	0	1
3	20122033	垫片	Washer	0	0	1
4	207S11007	十字槽圆柱头螺钉M4×7.5	Screw	0	0	1
5	20713063	过线管	Thread Guide	0	0	1
6	2061205700	打线凸轮组件	Looper Thread Takeup Assy	0	0	1
7	206S16004	紧线手柄	Knob	0	0	1
8	30127016	弹簧	Spring	0	0	1
9	20612055	夹线片	Tension Disc	0	0	2
10	206S30015	螺钉M3	Screw	0	0	1
11	20612057	打线凸轮架	Looper Thread Takeup Assy	0	0	1

12	20613017	过线	Thread Guide	0	0	1
13	207S11020	开槽圆柱头螺钉M3×4	Screw	0	0	2
14	20629004	过线	Thread Guide	0	0	1
15	207S11011	开槽圆柱头螺钉M4×5	Screw	0	0	1
16	20612056	分线板	Thread Guide	0	0	1
17	301S20001	护罩座固定螺钉M4×3.6	Screw	0	0	1
18	20128015	波形垫圈	Washer	0	0	1
19	20612058	打线凸轮	Looper Thread Takeup	0	0	1
20	207S14014	内六角平端紧定螺钉M3×3	Screw	0	0	2
21	20713026	过线	Tread Guide	0	0	1
22	20629005	卡簧	Spring	0	0	1
23	20629003	过线管夹	Holder	0	0	2
24	S04060	开槽圆柱头螺钉M4×10	Screw	0	0	1

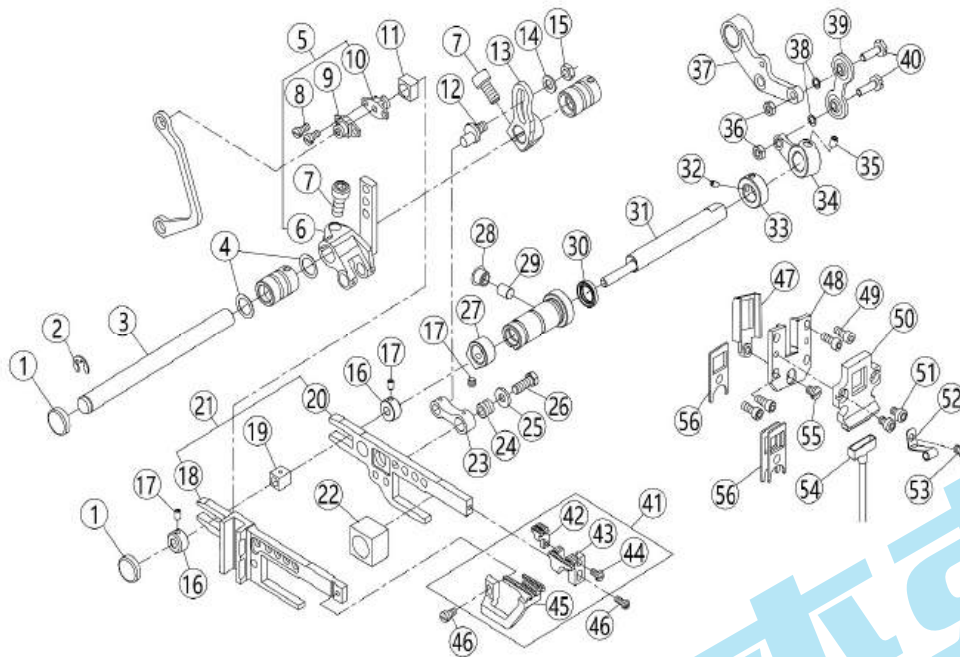


## 十六、差动调节机构/Feed Mechanism

序号 NO.	公司件号 Part NO.	名称 PartName	零件描述 Description	数量 (Number)		
				三线	四线	五线
				three- thread	four- thread	five- thread
1	2070500400	送料连杆组件	Connection	1	1	1
2	20710003	送布偏心	Regulator	1	1	1
3	207S14012	内六角平端紧定螺钉M5×5	Screw	2	2	2
4	20710002	小偏心轮	Feed Eccent	1	1	1
5	207S14003	内六角尖端紧定螺钉M3×4	Screw	2	2	2
6	20710001	偏心轮	Eccent	1	1	1
7	20712175	弹簧板	Flat Spring	1	1	1

8	20626003	曲柄销	Pin	1	1	1
9	20629006	卡簧	Ring	1	1	1
10	20705004	送料连杆	Connection	1	1	1
11	207S14007	内六角凹端紧定螺钉M4×6	Screw	1	1	1
12	B08001	滚针轴承26×22×10	Needle Bearing	1	1	1
13	20710004	开针偏心凸轮	Eccent Assembly	1	1	1
14	20727003	偏心凸轮弹簧	Spring	1	1	1
15	207S20005	开槽圆柱头轴位螺钉M2×3	Screw	1	1	1
16	20709006	棘爪	Ratchet	1	1	1
17	20722005	油封	Gaket	1	1	1
18	O01027	O型圈φ4×1.3	O Ring	1	1	1
19	20728001	垫片	Washer	1	1	1
20	20727004	开针轴弹簧	Spring	1	1	1
21	H05002	开口挡圈3	Ring	1	1	1
22	20702005	开针扭轴	Push Button	1	1	1
23	207S20006	开槽圆柱头螺钉M5×5	Screw	1	1	1
24	20705005	差动连片杆	Link	1	1	1
25	S05018	内六角圆柱头螺钉M6×0.75×12	Screw	1	1	1
26	20704008	差动曲柄	Lever	1	1	1
27	20622010	差动扳手轴O型圈	O Ring	1	1	1
28	20702006	差动轴	Shaft	1	1	1
29	20712019	差动杆	Lever	1	1	1
30	20627006	差动扳手定位簧	Spring	1	1	1
31	207S20007	开槽圆柱头轴位螺钉M5×8.5	Screw	1	1	1
32	207S11008	开槽圆柱头螺钉M4×12	Screw	2	2	2
33	20712020	调节板	Regulator Plate	1	1	1
34	20711007	垫圈	Spacer	2	2	2
35	207S16002	差动限位螺母	Stopper	2	2	2
36	30228009	垫片	Washer	2	2	2
37	207S11011	开槽圆柱头螺钉M4×5	Screw	2	2	2
38	20728003	蝶形垫片	Spring Washer	1	1	1
39	2071600100	调节螺母	Nut	1	1	1
40	207S30001	开槽圆柱头螺钉M5×3	Screw	1	1	1
41	10131093	标签	Seal	1	1	1
42	H05018	开口挡圈3.5	Ring	1	1	1
43	20727005	调节杆弹簧	Spring	1	1	1
44	20728005	垫片	Washer	1	1	1
45	20709007	螺母	Pin	1	1	1
46	20702007	调节杆	Adjusting Bar	1	1	1

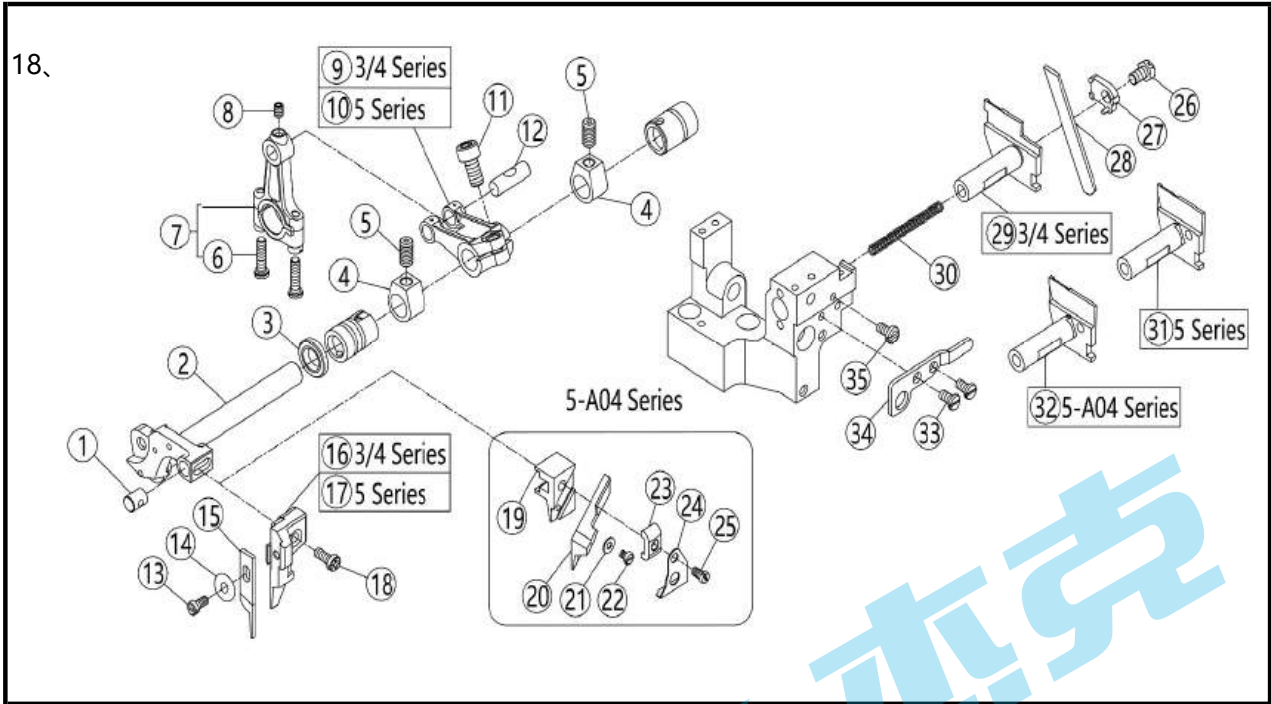
17、



## 十七、送布机构/Feed Mechanism

序号 NO.	公司件号 Part NO.	名称 PartName	零件描述 Description	数量 (Number)		
				三线	四线	五线
				three- thread	four- thread	five- thread
1	20628023	送料轴油封	Plug	2	2	2
2	H05009	开口挡圈7	Ring	1	1	1
3	20702008	送布轴	Shaft	1	1	1
4	20628011	送布轴垫圈	Washer	2	2	2
5	2070400900	送料曲柄组件	Crank	1	1	1
6	20704010	送料曲柄	Crank	1	1	1
7	S05018	内六角圆柱头螺钉M6×0.75×12	Screw	2	2	2
8	S01027	开槽圆柱头螺钉M3×6	Screw	2	2	2
9	20709008	曲柄	Crank	1	1	1
10	20709009	曲柄销	Crank Pin	1	1	1
11	20709010	滑块	Block	1	1	1
12	20710005	偏心销	Pin	1	1	1
13	121304004	送料曲柄	Crank	1	1	1
14	12928008	平垫圈	Washer	1	1	1
15	N01004	六角螺母M5	Nut	1	1	1
16	20708032	挡圈	Collar	2	2	2
17	207S14001	内六角平端紧定螺钉M4×4	Screw	3	3	3
18	20706002	差动齿牙架	Differential Feed Bar	1	1	1
19	20709011	滑柱	Block	1	1	1
20	20706001	主送齿牙架	Main Feed Bar	1	1	1
21	2070600100	牙架组件	Feed Bar Assy.	1	1	1

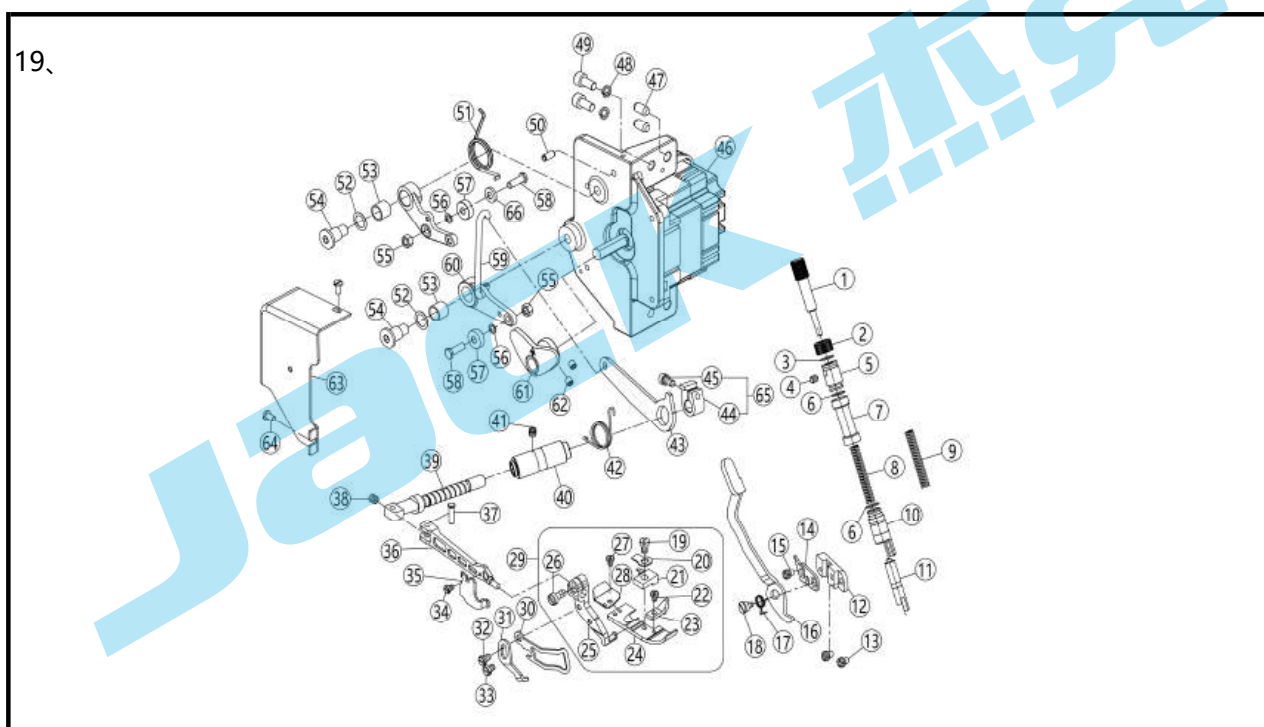
22	20709012	滑块	Block	1	1	1
23	20705008	连杆	Link	1	1	1
24	20703016	连杆套	Bushing	1	1	1
25	30228008	垫圈	Washer	1	1	1
26	207S12003	六角头螺钉M5×0.5×13	Screw	1	1	1
27	121308001	挡块	Sleeve	1	1	1
28	21222002	上硅油盒密封盖	Cover	1	1	1
29	207S14007	内六角凹端紧定螺钉M4×6	Screw	1	1	1
30	2072201700	油封	Oil seal	1	1	1
31	121302005	偏心轴	Shaft	1	1	1
32	207S14008	内六角紧定螺钉M4×5	Screw	1	1	1
33	20708022	挡圈	Sleeve	1	1	1
34	121304005	偏心轴曲柄	Eccentric Shaft Crank	1	1	1
35	S10009	内六角凹端紧定螺钉M6×8	Screw	1	1	1
36	N01001	六角螺母M4	Nut	2	2	2
37	121304006	偏心调节连杆	Eccentric Adjusting Rod	1	1	1
38	30728001	弯针垫片	Washer	2	2	2
39	121305002	球连杆	Link	1	1	1
40	1213NS20003	外六角轴位螺钉M4×5	Screw	2	2	2
41	xxxxxxx	牙齿组件	Main Feed Dog Complete	1	1	1
42	xxxxxxx	辅助齿	Auxiliary	1	1	1
43	xxxxxxx	主送齿	Main Feed Dog	1	1	1
44	S01027	开槽圆柱头螺钉M3×6	Screw	1	1	1
45	xxxxxxx	差动齿	Differential Feed Dog	1	1	1
46	S01029	开槽圆柱头螺钉M3.5×7.5	Screw	2	2	2
47	20701049	牙架挡油板	Feed Bar Oil Seal	1	1	1
48	20701048	牙架挡块(一体)	Feed Bar	1	1	1
49	207S13006	内六角圆柱头螺钉M4×9	Screw	4	4	4
50	20701013	挡油板	Feed Bar Oil Seal	1	1	1
51	207S13007	内六角圆柱头螺钉M4×5	Screw	2	2	2
52	20712062	油管夹	Clamp	1	1	1
53	207S11011	开槽圆柱头螺钉M4×5	Screw	1	1	1
54	20721009	牙架吸油管组件	Tube	1	1	1
55	207S17005	开槽沉头螺钉M4×8	Screw	1	1	1
56	20722007	牙架油封	Oil Seal	3	3	3



十八、剪布机构/Knife Drive Mechanism

序号 NO.	公司件号 Part NO.	名称 PartName	零件描述 Description	数量 (Number)		
				三线	四线	五线
				three- thread	four- thread	five- thread
1	20726005	导向销	Pin	1	1	1
2	20702009	上刀架轴	Upper Knife Lever	1	1	1
3	2072201700	油封	Oil Seal	1	1	1
4	30208001	挡块	Collar	2	2	2
5	S10003	内六角凹端紧定螺钉M6×0.75×5	Screw	2	2	2
6	S22007	11/64*40铜连杆螺丝	Screw	2	2	2
7	400041	上刀连杆	Connection	1	1	1
8	207S14007	内六角凹端紧定螺钉M4×6	Screw	1	1	1
9	20704038	上刀曲柄	Crank	1	1	0
10	20704039	上刀曲柄	Crank	0	0	1
11	S05018	内六角圆柱头螺钉M6×0.75×12	Screw	1	1	1
12	20626003	曲柄销	Pin	1	1	1
13	211S12002	开槽六角头螺钉M3.5×7.5	Screw	1	1	1
14	20128020	W11垫圈	Washer	1	1	1
15	xxxxxxx	上刀	Upper Knife	1	1	1
16	20701014	上刀座	Upper Knife Clamp	1	1	0
17	20701036	上刀座	Upper Knife Clamp	0	0	1
18	S04019	十字槽盘头螺钉M4×12	Screw	1	1	1
19	20701050	刀片安装板(厚料)	Angled Upper Knife Clamp	0	0	1
20	xxxxxxx	切刀	Angled Upper	0	0	1
21	W01011	垫圈3	Washer	0	0	1

22	207S11020	开槽圆柱头螺钉M3×4	Screw	0	0	1
23	20712053	上刀凹角切 (厚料)	Angled Upper Knife Gib	0	0	1
24	20712051	挡板	Waste Guard	0	0	1
25	S11025	开槽圆柱头螺钉M4×20	Screw	0	0	1
26	207S12004	开槽六角螺钉M5×8	Screw	1	1	1
27	20709013	压板	Lower Knife Clamp	1	1	1
28	xxxxxxx	下刀	Lower Knife	1	1	1
29	20701015	下刀架	Lower Knife Holder	1	1	0
30	20727006	弹簧	Spring	1	1	1
31	20701037	下刀架	Lower Knife Holder	0	0	1
32	20701052	下刀架 (厚料)	Lower Knife Clamp	0	0	1
33	207S11019	开槽圆柱头螺钉M4×7.5	Screw	2	2	2
34	20712021	挡板	Lower Knife Holder Guard	1	1	1
35	113S11004	松线导管压板螺钉M4×8	Screw	1	1	1

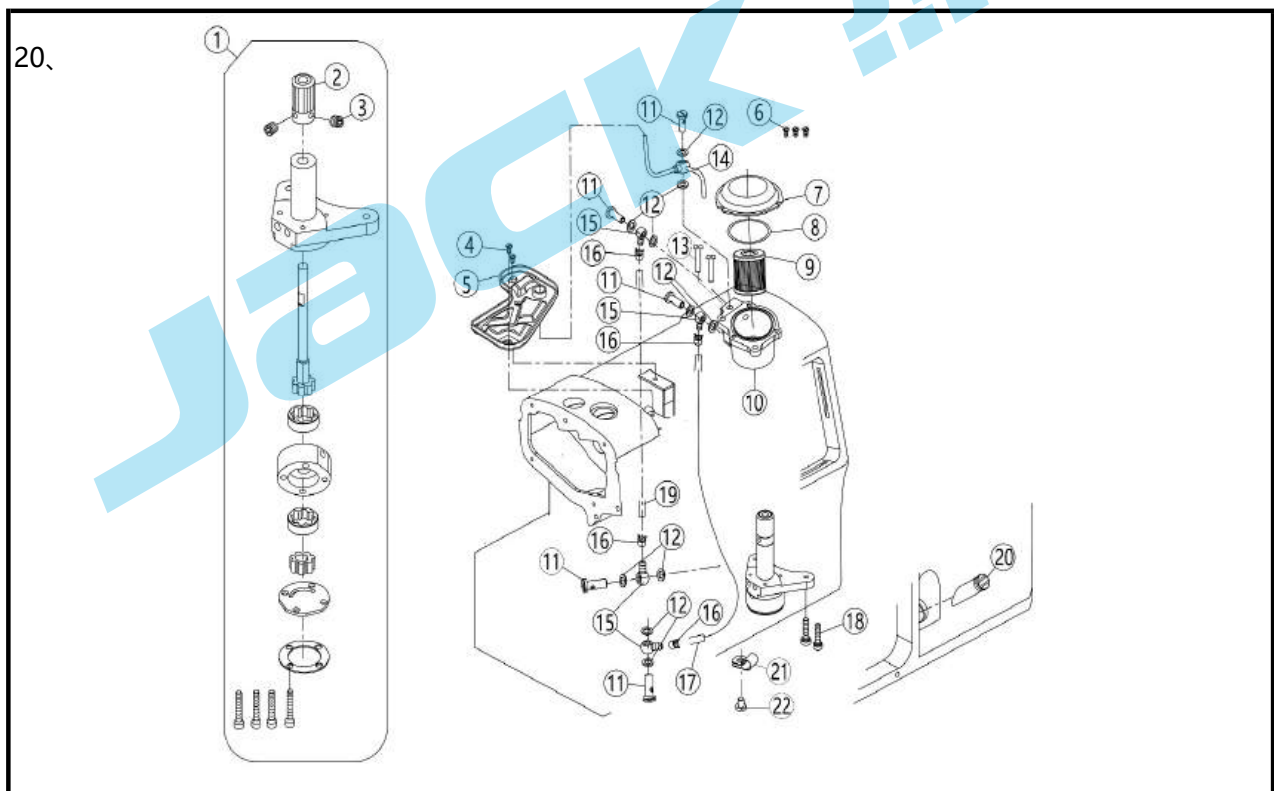


### 十九、抬压脚机构/Presser Foot Mechanism

序号 NO.	公司件号 Part NO.	名称 PartName	零件描述 Description	数量 (Number)		
				三线	四线	五线
				three- thread	four- thread	five- thread
1	21102011	调节螺柱	Adjusting Screw	1	1	1
2	211S16002	压杆调节螺母	Nut	1	1	1
3	O01039	O型圈Φ12.5x1.8	O Ring	1	1	1
4	207S14001	内六角平端紧定螺钉M4X4	Screw	1	1	1
5	211S16001	螺纹套	Thread Sleeve	1	1	1
6	O01008	O型橡胶密封圈9×1.8	O Ring	2	2	2

7	21111009	防油套	Oil Proof Sleeve	1	1	1
8	21127004	压杆弹簧	Spring	1	1	1
9	21127006	压杆弹簧(厚料)	Spring	0	0	1
10	21103018	压杆套筒	Strut Sleeve	1	1	1
11	2110301700	压杆组件	Bushing	1	1	1
12	21109025	垫块	block	1	1	1
13	S01011	开槽圆柱头螺钉M5×10	Screw	2	2	2
14	21212021	限位板	Spacer	1	1	1
15	207S11007	十字槽圆柱头螺钉M4X7.5	Screw	1	1	1
16	121112010	压杆扳手	Lever	1	1	1
17	121127012	压杆扳手扭簧	Spring	1	1	1
18	1211NS20001	轴位螺钉	Screw	1	1	1
19	207S11051	开槽圆柱头螺钉SM1/8"X44X5.5	Screw	0	1	0
20	20427010	弹簧片	Spring	1	1	0
21	20616004	压脚爪	Paw Pressur	0	1	0
22	206S10004	开槽圆柱头螺钉SM3/32×56×3.4	Screw	1	1	0
23	120716001	辅助压脚	Auxiliary Presser Foot	1	1	0
24	20716028	压脚	Baseboard	1	1	0
25	20716023	压脚架	Rack	1	1	0
26	207S11030	开槽圆柱头螺钉M3.5×7.5	Screw	1	1	0
27	207S11034	开槽圆柱头螺钉SM3/32×56×2.3	Screw	1	1	0
28	20716029	压脚辅助板	Auxiliary Plank	1	1	0
29	xxxxxx	压脚组件	Presser Foot Assy	1	1	0
30	20712026	压脚护手	Finger Guard	1	1	0
31	20712048	板簧	Stopper	1	1	0
32	207S11009	开槽圆柱头螺钉M3×5	Screw	1	1	1
33	207S11020	开槽圆柱头螺钉M3×4	Screw	1	1	1
34	207S11020	开槽圆柱头螺钉M3×4	Screw	1	1	1
35	21112014	切刀挡板	Thread Cutter	1	1	1
36	21201001	压脚臂	Presser Arm	1	1	1
37	20626016	压脚臂连杆销	Pin	1	1	1
38	S10011	内六角凹端紧定螺钉M4×0.5×4	Screw	1	1	1
39	20702010	压脚轴	Shaft	1	1	1
40	21103024	压脚轴套筒	Bushing	1	1	1
41	S10009	内六角凹端紧定螺钉M6×8	Screw	1	1	1
42	121327004	抬压脚杠杆扭簧(上孔)	Spring	1	1	1
43	121312004	抬压脚小杠杆	Lever	1	1	1
44	21208004	抬压脚复位圈	Collar	1	1	1
45	S05017	内六角圆柱头螺钉M6×0.75×13.	Screw	1	1	1
46	12133300300	MC6抬压脚电机	Lift Foot Motor	1	1	1
47	121326002	定位销	Pin	2	2	2
48	W02004	标准型弹簧垫圈6	Spring Washer	2	2	2
49	207S11026	螺钉M6×16	Screw	2	2	2
50	P03010	弹性圆柱销5×16	Pin	1	1	1
51	121327001	扭簧	Spring	1	1	1
52	20628011	送布轴垫圈	Washer	2	2	2

53	121324001	无油轴承	Bearing	2	2	2
54	1213NS20001	内六角圆柱头轴位螺钉M8×9.	Screw	2	2	2
55	N01004	六角螺母M5	Nut	2	2	2
56	20728001	垫片	Washer	2	2	2
57	131624001	轴承	Ball Bearing	2	2	2
58	1213NS20002	外六角轴位螺钉M5×6.5	Screw	2	2	2
59	121302006	弯钩	Hook	1	1	1
60	121305003	抬压脚连杆	Lift Foot Link	1	1	1
61	121310001	凸轮	Cam	1	1	1
62	207S14012	内六角平端紧定螺钉M5×5	Screw	2	2	2
63	121312005	罩壳	Cover Piece	1	1	1
64	207S11007	十字槽圆柱头螺钉	Screw	2	2	2
65	12110800400	复位圈组件	Collar	1	1	1
66	20728006	平垫圈	Washer	1	1	1

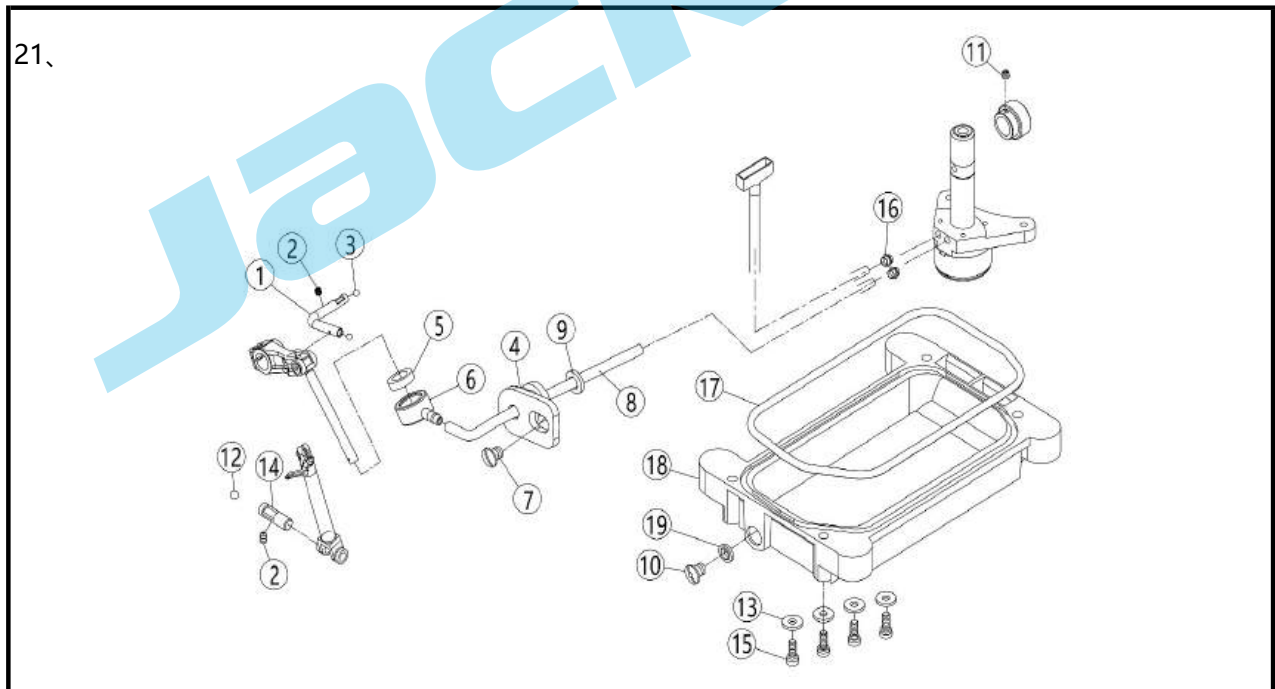


## 二十、供油机构(1)/Lubrication Mechanism(1)

序号 NO.	公司件号 Part NO.	名称 PartName	零件描述 Description	数量 (Number)		
				三线	四线	五线
				three- thread	four- thread	five- thread
1	2072000200	油泵组件	Pump	1	1	1

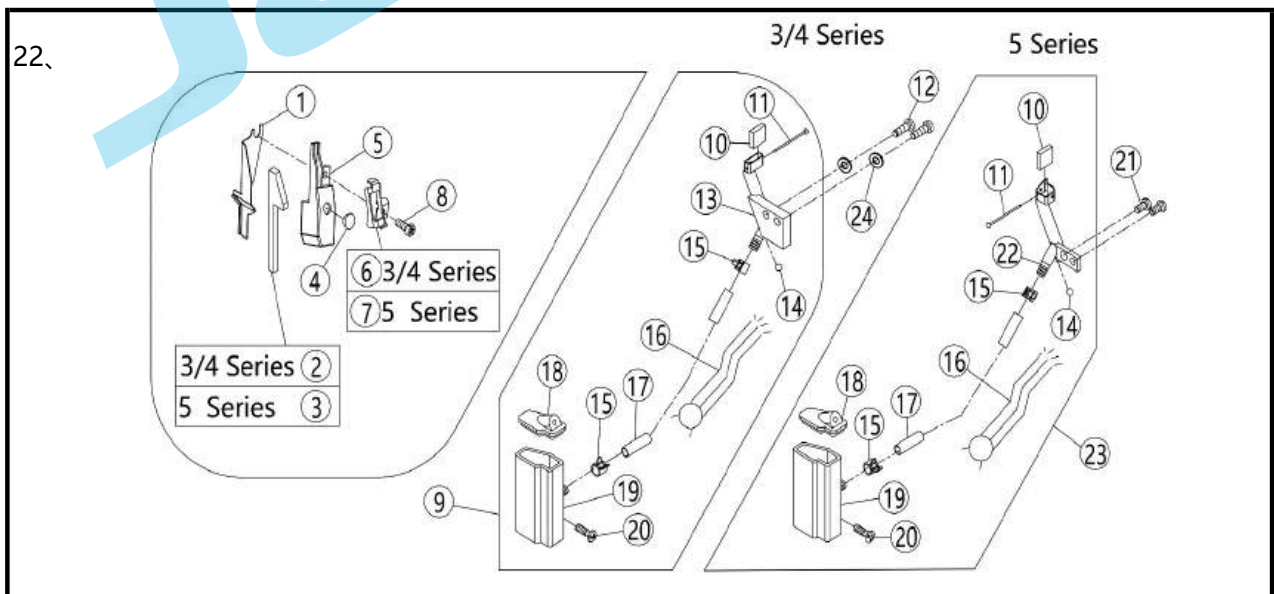
2	20725002	蜗轮	Worm Wheel	1	1	1
3	207S14006	螺钉M5×5	Screw	2	2	2
4	207S11007	十字槽圆柱头螺钉M4×7.5	Screw	2	2	2
5	21112028	接油盘	Oil guard	1	1	1
6	207S11007	十字槽圆柱头螺钉M4X7.5	Screw	3	3	3
7	20712035	滤油器盖	Cover	1	1	1
8	O01028	O型圈41X1.8	O Ring	1	1	1
9	20736004	滤油器	Filter Element	1	1	1
10	21101010	油缸	Tank	1	1	1
11	206S30009	过油螺钉	Joint Screw	5	5	5
12	20122033	垫片	Washer	12	12	12
13	207S11013	开槽圆柱头螺钉	Screw	2	2	2
14	21121001	上喷油管	Upper screem	1	1	1
15	20736007	油管接头	Joint	4	4	4
16	20729005	油管卡簧Φ8.3	Clamp	4	4	4
17	12921003	维尼龙油管(φ5×φ8)	Tube	0.20m	0.20m	0.20m
18	207S13008	内六角圆柱头螺钉M4×16	Screw	2	2	2
19	12921003	维尼龙油管(φ5×φ8)	Tube	0.25m	0.25m	0.25m
20	21111095	油标	Oil sight	1	1	1
21	20629003	过线管夹	Tubing clamps	1	1	1
22	207S11011	开槽圆柱头螺钉M4×5	Screw	1	1	1

21、



二十一、供油机构(2)/Lubrication Mechanism(2)

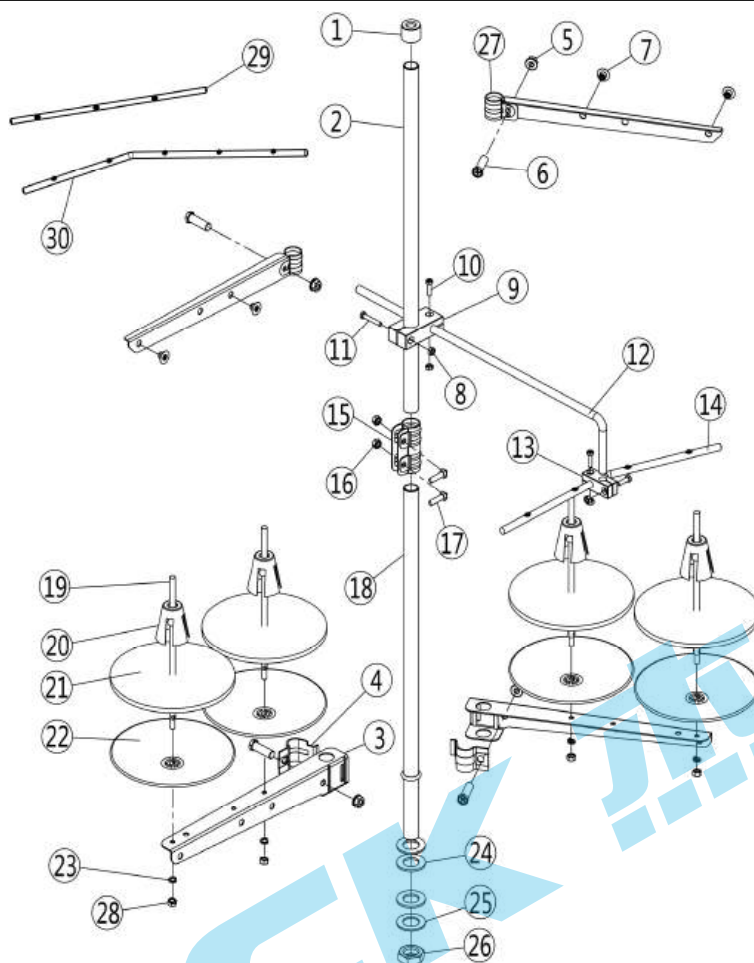
序号 NO.	公司件号 Part NO.	名称 PartName	零件描述 Description	数量 (Number)		
				三线	四线	五线
				three- thread	four- thread	five- thread
1	2112100200	过油管组件	Pipe	1	1	1
2	207S14001	内六角平端紧定螺钉M4×4	Screw	2	2	2
3	121111004	橡胶塞	Rubber plug	2	2	2
4	2110101500	回油组件	Oil Scraper Rubber	1	1	1
5	21123001	油棉	Felt	1	1	1
6	21211001	吸油嘴	Joint	1	1	1
7	207S11019	开槽圆柱头螺钉M4×7.5	Screw	1	1	1
8	20721011	油管Φ2×Φ4	Tube	0,29	0,29	0,29
9	20622010	差动扳手轴O型圈	O Ring	1	1	1
10	207S13002	开槽球面螺钉SM3/8"x28x12	Screw	1	1	1
11	207S14012	内六角平端紧定螺钉M5×5	Screw	1	1	1
12	20709015	滚珠	Rubber plug	1	1	1
13	20628018	垫片	Washer	4	4	4
14	121226003	上弯针滑杆过油器	Pipe Assy.	1	1	1
15	207S13009	内六角圆柱头螺钉M5×12	Screw	4	4	4
16	20521009	铜油嘴	Joint	2	2	2
17	20722008	油盘垫	Gasket	1	1	1
18	20701058	油盘	Oil Reservoir	1	1	1
19	20528014	垫圈	Washer	1	1	1



二十二、HR装置机构部件/H.R.Device

序号 NO.	公司件号 Part NO.	名称 PartName	零件描述 Description	数量 (Number)		
				三线 three- thread	四线 four- thread	五线 five- thread
1	21212011	挡油板	Cover	1	1	1
2	21323002	上硅盒油毡	Felt	1	1	0
3	21323003	上硅盒油毡	Felt	0	0	1
4	21222002	上硅油盒盖	Cover	1	1	1
5	21211002	上硅油盒	Silicone Oil Reservoir	1	1	1
6	21212005	过线架	Thread Guide	1	1	0
7	21212006	过线架	Thread Guide	0	0	1
8	S04060	十字槽盘头螺钉M4×10	Screw	1	1	1
9	2071101600	下硅油盒	Silicone Oil Reservoir	1	1	0
10	20723009	油毡	Oil Felt	1	1	1
11	/	别针	Pin	1	1	1
12	207S11008	开槽圆柱头螺钉M4×12	Screw	2	2	0
13	20701027	针线冷却器	Needle Thread Lubricator	1	1	0
14	20709014	滚珠	Plug	1	1	1
15	20712041	油管夹	Clamp	2	2	2
16	40123013	油线	Oil Wick	1	1	1
17	40121002	油管	Tube	1	1	1
18	20711017	下硅油盒盖	Cover	1	1	1
19	20711016	下硅油盒	Silicone Oil Reservoir	1	1	1
20	207S30003	组合螺钉M4×12	Screw	1	1	1
21	207S11007	十字槽圆柱头螺钉M4×7.5	Screw	0	0	2
22	20701038	针线冷却器	Needle Thread Lubricator	0	0	1
23	2070103000	下硅油盒组件A	Silicone Oil Reservoir	0	0	1
24	20612062	油管螺钉垫圈	Washer	2	2	0

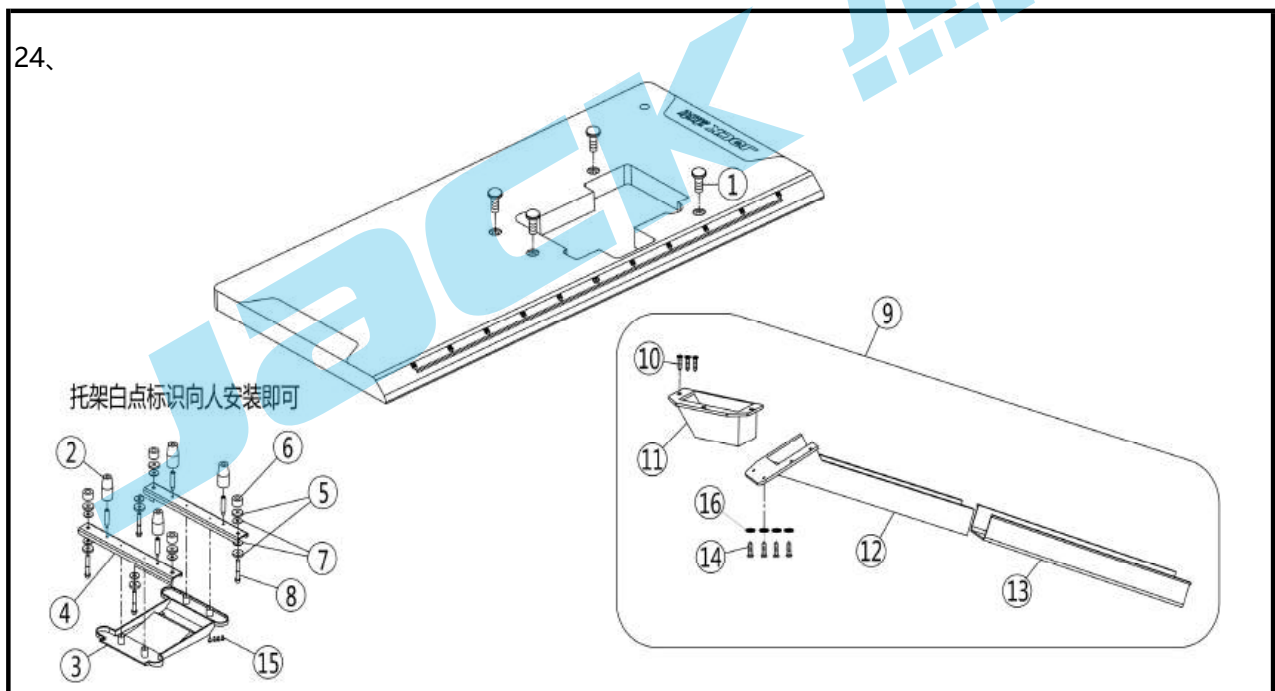
23、



## 二十三、线架部件/Thread Stand

序号 NO.	公司件号 Part NO.	名称 PartName	零件描述 Description	数量 (Number)		
				三线	四线	五线
				three- thread	four- thread	five- thread
1	20131019	棒帽	Rod cap	1	1	1
2	121131009	上管	Upper thread column	1	1	1
3	21131009	导线架(短)	Thread spool tray bracket	2	2	2
4	21131011	导线环	Thread guide hook	2	2	2
5	201S16006	导线环螺母	Thread guide hook nut	4	4	4
6	20131020	导线环螺钉	Screw	4	4	4
7	20131018	过线环	Thread guide hook	3	4	5
8	201S16004	螺母	Nut	4	4	4
9	21131010	导线棒固定块	Clamp plate	1	1	1
10	20131021	棒架螺钉	Screw	3	3	3
11	20131022	棒架螺钉	Screw	1	1	1
12	21131007	导线棒	Thread guide bar	1	1	1
13	21131013	导线棒固定块	Thread guide joint	1	1	1
14	20131014	过线棒	Thread guide	0	1	0
15	21131014	套	Bushing	1	1	1
16	N01030	套螺母M5	Nut	2	2	2

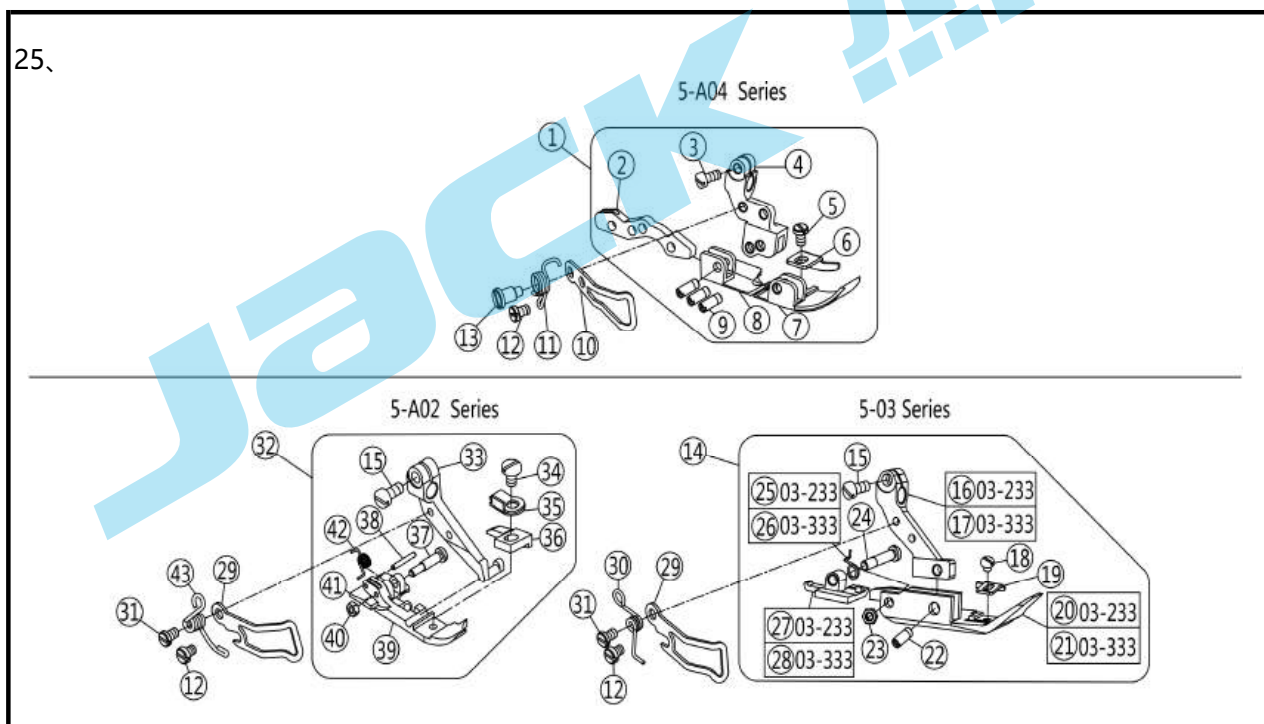
17	S04050	十字槽六角头螺栓M5×16	Screw	2	2	2
18	21131018	下管	Lower thread cloumn	1	1	1
19	20131006	线托棒	Spool pin	3	4	5
20	21131015	线圈定位套	Spool Cushion	3	4	5
21	20131010	线盘垫	Spool tray cushing	3	4	5
22	21131016	线盘	Spool tray	3	4	5
23	20128018	线盘垫圈	Washer	3	4	5
24	20122049	橡胶垫圈	Plate dog link washer	2	2	2
25	121128003	下管垫圈	Lower washer	2	2	2
26	201S16005	下管固定螺母	Nut	1	1	1
27	121131007	过线架(短)	Thread spool tray bracket	2	2	2
28	N01114	套螺母	Nut	3	4	5
29	20131050	过线棒	Thread guide	1	0	0
30	20131036	过线棒	Thread guide	0	0	1
31	2113101700	线架组件(三线)	Thread stand component	1	0	0
31	2113101800	线架组件(四线)	Thread stand component	0	1	0
31	2113101900	线架组件(五线)	Thread stand component	0	0	1
31	2113102700	线架组件(六线)	Thread stand component	0	0	1(六线)



#### 二十四、托盘部件/Part For Semi-Submerged Installation

序号 NO.	公司件号 Part NO.	名称 PartName	零件描述 Description	数量 (Number)		
				三线	四线	五线
				three- thread	four- thread	five- thread
1	20131028	托盘固定螺母	Nut	4	4	4
2	20722018	托盘防震连接垫	Cushion Rubber	4	4	4
3	20711058	托盘	oil pan	1	1	1
4	20712064	托架	Rest Board	2	2	2

5	30122031	减震垫圈	Spring Washer	8	8	8
6	20131030	防震套	Washer	4	4	4
7	20131029	大垫圈	Spacer	8	8	8
8	20131027	托盘内六角螺钉	Screw	4	4	4
9	2123100400	落料斗组件	Waste Chute Assy.	1	1	1
10	20131034	排料槽座螺钉	Screw	7	7	7
11	21231005	排料槽座	Screw	1	1	1
12	20131032	排料槽 I	Waste Chute	1	1	1
13	21231007	排料槽 II	Waste Chute	1	1	1
14	421S30004	十字盘头自攻螺钉	Screw	4	4	4
15	207S13006	螺钉M4×9	Screw	4	4	4
16	20728006	垫片	Spacer	4	4	4

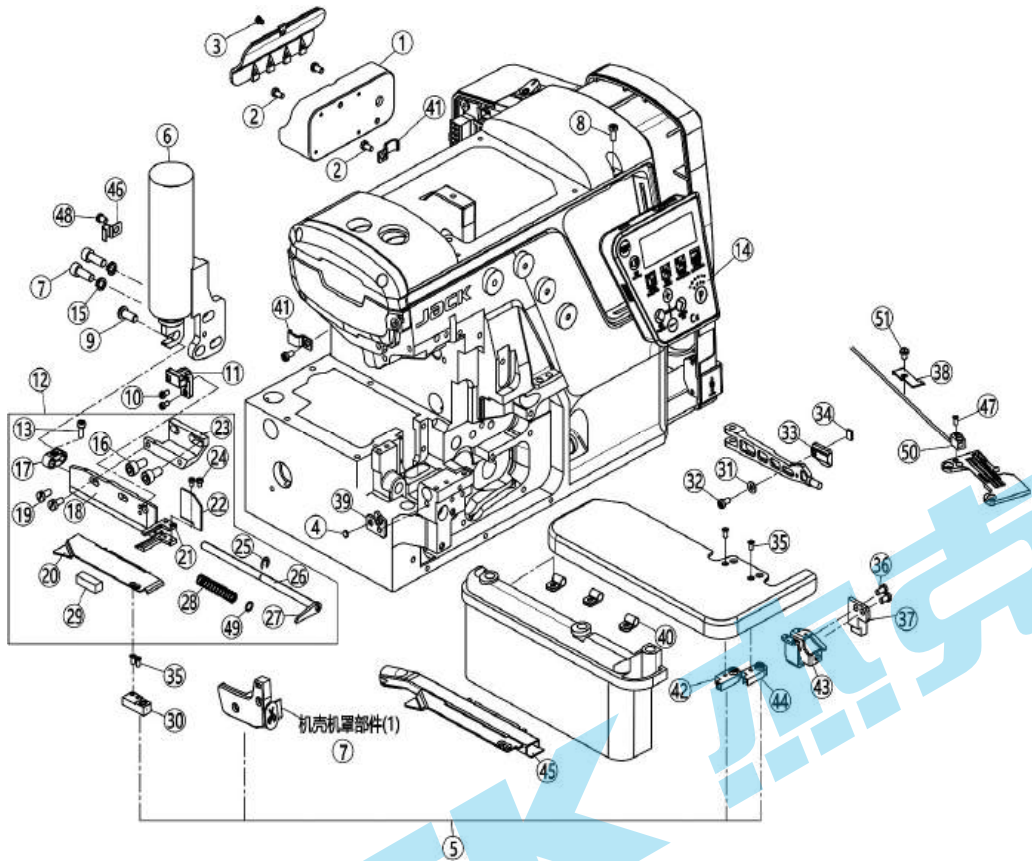


## 二十五、专用零件/Specific Parts

序号 NO.	公司件号 Part NO.	名称 PartName	零件描述 Description	数量 (Number)		
				三线 three- thread	四线 four- thread	五线 five- thread
1	2061604000	压脚组件	Presser Foot Assy.	0	0	1
2	20616042	压脚连接件	Connection	0	0	1
3	S01029	开槽圆柱头螺钉M3.5×7.5	Screw	0	0	1

4	20616041	压脚架	Pin	0	0	1
5	101S11006	支针螺钉SM1/8×44	Screw	0	0	1
6	20714051	护料压板	Fabric Guard	0	0	1
7	20701054	压脚底板	Baseboard	0	0	1
8	20701055	小压脚底板	Baseboard	0	0	1
9	208S20002	销	Pin	0	0	3
10	20712052	压脚挡片	Finger Guard	0	0	1
11	20719053	压脚弹簧	Spring	0	0	1
12	207S11020	开槽圆柱头螺钉M3×4	Screw	0	0	1
13	207S20010	开槽圆柱头轴位螺钉	Screw	0	0	1
14	xxxxxxx	压脚组件	Presser Foot Assy.	0	0	1
15	207S11038	开槽圆柱头螺钉SM9/64"X40X7	Screw	0	0	1
16	20716063	压脚架	Rack	0	0	1
17	20716100	压脚架	10.1	0	0	1
18	207S11034	开槽圆柱头螺钉SM3/32×56×2.3	Screw	0	0	1
19	20716064	辅助压脚	Fabric Guard	0	0	1
20	20716061	压脚底板	Baseboard	0	0	1
21	20716065	压脚底板	Baseboard	0	0	1
22	207S20022	销	Pin	0	0	1
23	207S16011	螺母	Nut	0	0	1
24	207S20021	开槽圆柱头螺钉SM1/8"X44X	Screw	0	0	1
25	20727011	压脚弹簧	Spring	0	0	1
26	20727012	压脚弹簧	Spring	0	0	1
27	20716062	小压脚	Baseboard	0	0	1
28	20716066	小压脚	Baseboard	0	0	1
29	20712026	压脚护手	Finger Guard	0	0	1
30	20715057	压脚弹簧	Spring	0	0	1
31	207S11009	开槽圆柱头螺钉M3×4.5	Screw	0	0	1
32	12121601200	压脚组件	Presser Foot Assy.	0	0	1
33	121216029	压脚架	Screw	0	0	1
34	207S11051	螺钉	Screw	0	0	1
35	20716092	压脚板簧	Plate Spring	0	0	1
36	121216028	压脚爪	Presser Foot	0	0	1
37	207S30005	轴位螺钉	Pin	0	0	1
38	P01025	销	Pin	0	0	1
39	20716078	压脚底板	Baseboard	0	0	1
40	207S16012	螺母	Nut	0	0	1
41	20716080	小压脚底板	Baseboard	0	0	1
42	20727014	弹簧	Spring	0	0	1
43	20727050	压脚弹簧	Spring	0	0	1

26、

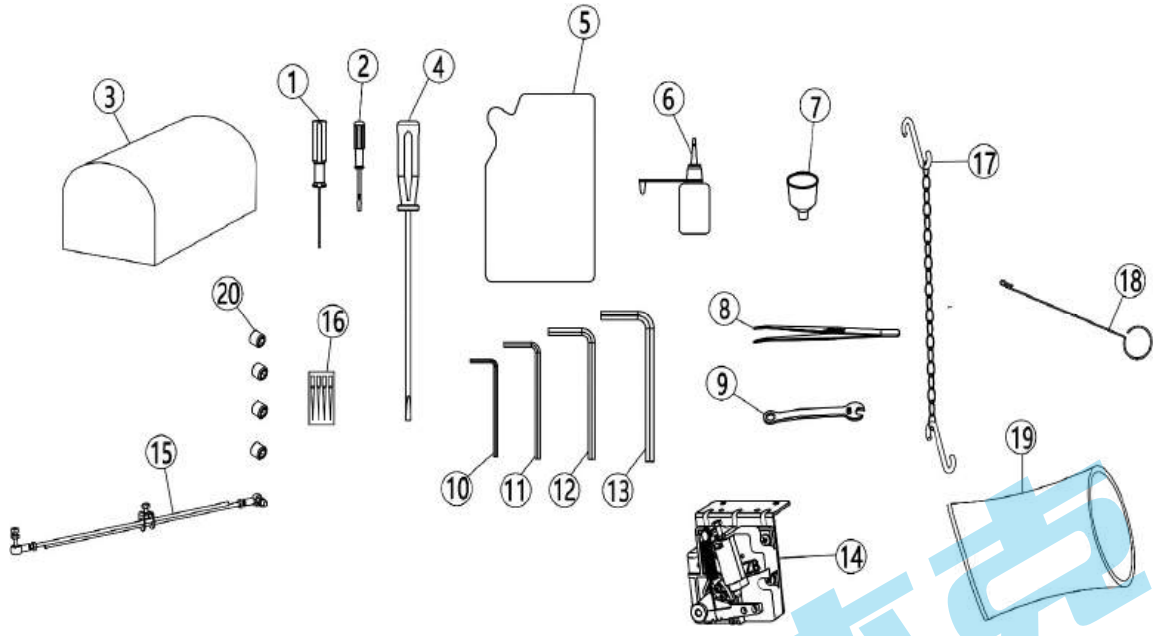


## 二十六、专用零件/Specific Parts

序号 NO.	公司件号 Part NO.	名称 PartName	零件描述 Description	数量 (Number)		
				三线 three- thread	四线 four- thread	五线 five- thread
1	12133000500	接线盒组件	Interconnecting device	1	1	1
2	207S11007	十字槽圆柱头螺钉M4×7.5	Screw	4	4	4
3	-----	螺钉M3×5	Screw	1	1	1
4	30130017	磁铁	Magnetic Iron	1	1	1
5	12111102300	感应器组件	Induction machine assy	1	1	1
6	12134700300	剪线电磁铁	electromagnet assembly	1	1	1
7	207S11026	螺钉M6×16	Screw	2	2	2
8	S04060	十字槽盘头螺钉M4×10	Screw	1	1	1
9	20726201	销	Pin	1	1	1
10	S01027	开槽圆柱头螺钉M3×6	Screw	2	2	2
11	2113003200	霍尔组件	Cloth plate assembly	1	1	1
12	2111208200	剪线刀组件	Cutter Assembly	1	1	1
13	S05048	内六角圆柱头螺钉M4×10	Screw	1	1	1
14	12133000400	操作面板组件	Operation Panel	1	1	1
15	W02004	弹簧垫圈6	Washer	2	2	2
16	S05232	螺钉M6X12	Screw	2	2	2
17	20704050	曲柄	Crank	1	1	1

18	21112067	刀组固定座	The fixed seat	1	1	1
19	101S11011	旋梭定位钩螺钉SM11/64×40	Screw	2	2	2
20	21112083	缝料挡板	Gear plate	1	1	1
21	21119007	自动剪线定刀	Constant seat	1	1	1
22	121112043	动刀档板	Gear plate	1	1	1
23	20709106	切刀固定块	Bracket	1	1	1
24	S01034	开槽圆柱头螺钉M3×5.7	Screw	2	2	2
25	20629007	卡簧	Circlip	1	1	1
26	20702070	上刀轴	Knife shaft	1	1	1
27	20719003	自动剪线动刀	The knife	1	1	1
28	20727020	切刀弹簧	Spring	1	1	1
29	20722016	支撑垫	Cushion	1	1	1
30	21130305	第三感应器	Back emission	1	1	1
31	20612062	油管螺钉垫圈	Washer	1	1	1
32	207S11007	十字槽圆柱头螺钉M4×7.5	Screw	1	1	1
33	21111008	磁铁固定块	Bracket	1	1	1
34	21101205	压脚臂磁铁	Magnetic Iron	1	1	1
35	S02007	开槽沉头螺钉M3×5.4	Screw	4	4	4
36	207S11007	十字槽圆柱头螺钉M4×7.5	Screw	2	2	2
37	12113009500	缝台安全开关	Cloth plate assembly	1	1	1
38	121112006	压线片	Tubing clamps	1	1	1
39	20701206	下刀座挡板	Bracket	1	1	1
40	20629003	过线管夹	Tubing clamps	3	3	3
41	12912327	电线固定夹	Tubing clamps	2	2	2
42	21130302	后接收装置	Receiver Attachmnet(back)	1	1	1
43	121112014	锁紧板架	Bracket	1	1	1
44	21130301	前接收装置	Receiver Attachmnet(front)	1	1	1
45	12111206200	吸风刀挡板组件	Baffle assembly of suction and knife	1	1	1
46	121112054	过线板压板	Tubing clamps	1	1	1
47	S02007	开槽沉头螺钉M3×5.4	Screw	1	1	1
48	403S11051	复合槽圆柱头螺钉M4×6	Screw	1	1	1
49	121128007	垫圈	Washer	1	1	1
50	21130304	短线头感应器	emission	1	1	1
51	207S11011	开槽圆柱头螺钉M4×5	Screw	1	1	1

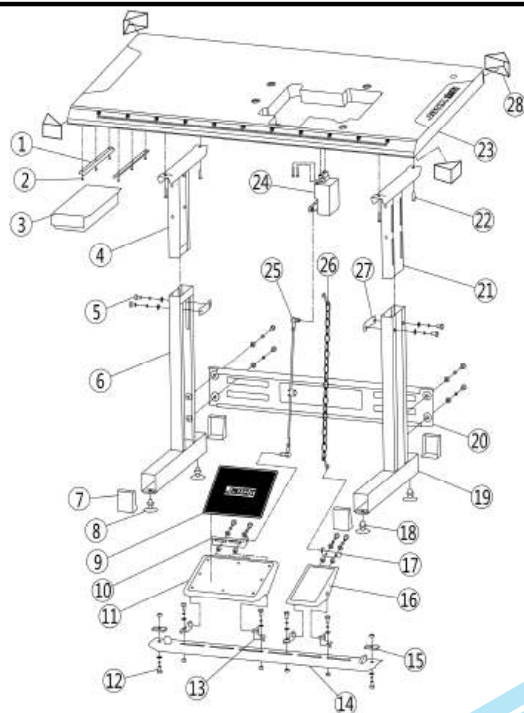
27、



## 二十七、随机附件部分/ Accessories Assemblies

序号 NO.	公司件号 Part NO.	名称 PartName	零件描述 Description	数量 (Number)		
				三线	四线	五线
				three- thread	four- thread	five- thread
1	20131044	直柄内六角螺丝刀 (1.5mm)	Hexagonal wrench/1.5mm	1	1	1
2	10131004	螺丝刀 (小)	Screwdriver (S)	1	1	1
3	121131002	机头罩	Machine head cover	1	1	1
4	20731047	螺丝刀 (大)	screw driver (L)	1	1	1
5	120111005	油袋(600ml)(26#)	Oil container	1	1	1
6	20131048	小油壶 (尖嘴)	Oil container	1	1	1
7	20131039	漏斗	Tundish	1	1	1
8	20131051	镊子(JACK)	Tweezers	1	1	1
9	20131043	JK795-1908扳手 (8mm)	Wrench/8mm	1	1	1
10	20131046	内六角扳手 (2mm)	Hexagonal wrench/2mm	1	1	1
11	30131012	内六角扳手 (3mm)	Hexagonal wrench/4mm	1	1	1
12	20131047	内六角扳手 (4mm)	Hexagonal wrench/5mm	1	1	1
13	20131056	内六角扳手 (5mm)	Hexagonal wrench/6mm	1	1	1
14	20730330	调速器	Controller	1	1	1
15	20730335	拉杆	Pull rod	1	1	1
16	20731002	附件盒	Attachment box	1	1	1
17	20131054	JK795-1919脚踏板链	Chain	1	1	1
18	20131052	线勾	Needle threader	0	0	1
19	20131062	机头塑料袋	Plastic machine head bag	1	1	1
20	S10005	螺钉	Screw	4	4	4
21	见标准零件表	机针	Needle	4	4	4

28、













## 二十八、机架部件/machine stand table assy

序号 NO.	公司件号 Part NO.	名称 PartName	零件描述 Description	数量 (Number)		
				三线	四线	五线
				three- thread	four- thread	five- thread
1	13832113	零件导轨	Drawer slider	2	2	2
2	S18002	螺钉	Screw	6	6	6
3	13832114	零件盒	Plastic drawer	1	1	1
4	1383211500	机架上节左	Upper stand (left)	1	1	1
5	S15001	M8*11螺栓垫圈组合件	Bolt washer assembly M8*11	12	12	12
6	1383211200	机架下节左	Lower stand (left)	1	1	1
7	13832104	机架座套	Rubber cover	4	4	4
8	10132016	支座	Stand height adjusting base	4	4	4
9	13832105	脚踏板垫 (大)	Large pedal pad cushion	1	1	1
10	13832110	踏板连接件 (大)	Large pedal bracket	1	1	1
11	13832106	脚踏板 (大)	Large pedal pad	1	1	1
12	L02075	M8x16螺栓垫圈组合件	Bolt washer assembly M6*11	2	2	2
13	1383210700	踏板固定件	Pedal bracket	4	4	4
14	13832108	踏板安装板	Lower bar	1	1	1
15	13832116	踏板安装板固定板	Bolt plate	2	2	2
16	21232001	脚踏板 (小)	Small pedal	1	1	1
17	20112126	踏板连接件 (小)	Small pedal bracket	1	1	1
18	N01010	螺母	Nut	4	4	4
19	1383210300	机架下节右	Lower stand(right)	1	1	1
20	13832111	机架连接板	Front bar	1	1	1
21	1383210100	机架上节右	Upper stand (right)	1	1	1
22	S18001	螺钉	Screw	6	6	6









23	xxxxxxx	台板	Table	1	1	1
24	xxxxxxx	变速器	Transmission	1	1	1
25	2011111300	拉杆组件	Motor connecting rod	1	1	1
26	2013105400	脚踏板链组件	Pedal chain components	1	1	1
27	13832102	机架固定板	Bolt plate	2	2	2
28	13832129	台板护套	Table cover	4	4	4

Jack 杰克

**C6标准度量零件表**

										
型号	间距		针板	送布牙组件	压脚组件	上弯针	下弯针	链线弯针	针夹	机针
MACHINE TYPE/SPEC	GAUGE		NEEDLE PLATE	MAIN FEED DOG ASS	PRESSER FOOT ASS	UPPER LOOPER	LOWER LOOPER	CHAINSTITCH LOOPER	NEEDLE HOLDER	NEEDLE
	NG	SW								
C6-02×250	5	5	121115005	2071407400	12121601500	—	—	20717024	20734008	DC×27#14
C6-3-02/233	—	4	21115203	2131400100	2071608600	20717004	20717006	—	20734001	DCx27#11
C6-3-32R2/223	—	1.5	21115209	20714007 20714008	2061603100	20717004	20717006	—	20734001	DCx27#9
C6-4-M03/333	2	4	21115021	2131400100	2071609400	20717004	20717006	—	20734002	DCx27#11
C6-4-M03/333/K	2	4	21115021	12111402300	12111603900	20717004	20717006	—	20734002	DCx27#11
C6-4-M03/333/AD	2	4-6	121115012	2131400100	2071609400	20717050	20717006	—	20734002	DCx27#11
C6-4-M03/333/H/M	2	4	21115201	2131400100	2071609400	20717050	20717006	—	20734002	DCx27#11
C6-5-03/233	5	5	21115205	12111402100	12121601000	20717004	20717006	20712047	20734004	DCx27#14
C6-5-03/333	3	4	21115204	1211140200	2071600600	20717004	20717006	20712047	20734003	DCx27#14
C6-5-53/233	3	5	121115013	2071401800	2071601600	20717004	20717006	20712047	20734003	DCx27#14
C6-5-A04/435	5	6	21115206	2071405200	2061604000	20717050	20717006	20717051	20719056	DCx27#19
C6-6-03/333	3X2	4	21115211	12111402100	12121601300	20717004	20717006	20712047	20719057	DCx27#11
C6-5-M04/435	5	6	121115003	2071405600	2061604100	20717004	20717006	20717060	20719056	DCx27#19
C6-6-M04/435	5X2.5	3.5	121115002	2071405600	2111600500	20717004	20717006	20717060	21134001	DCx27#19
C6MJ-4-53/233	3X2	4	121115006	2071402500	12121601700	20717022	20717023	—	20734002	DCx27#11
C6WF-3-02/213	—	4	121115004	2071408400	12121601800	20717004	20717012	—	20734001	DCX27#11

								
型号	间距	上刀	下刀	弯针护针		机针护针		
MACHINE TYPE/SPEC	GAUGE		UPPER KINIFE	LOWER KINIFE	OVERLOCK NEEDLE GUARO		CHAINSTITCH NEEDLE	
	NG	SW			前	后	前	后
					FRONT	REAR	FRONT	REAR
C6-02×250	5	5	20719007	21317002	20717025	20717026	20712045	20701032
C6-3-02/233	—	4	20719007	21317002	—	20717002	20717001	—
C6-3-32R2/223	—	2	20719007	21317002	—	20717002	20717001	—
C6-4-M03/333	2	4	20719007	21317002	—	20717002	20717001	—
C6-4-M03/333/K	2	4	20719007	21317002	—	20717002	20717001	—
C6-4-M03/333/AD	2	4-6	20719007	21317002	—	20717002	20717001	—
C6-4-M03/333/H/M	2	4	20719007	21317002	—	20717002	20717001	—
C6-5-03/233	5	5	20719007	21317002	20717008	20717002	20712045	20701032
C6-5-03/333	3	4	20719007	21317002	20717008	20717002	20712045	20701032
C6-5-53/233	3	5	20719007	21317002	20717008	20717002	20712045	20701032
C6-5-A04/435	5	6	20719050	20701053	20717008	20717002	20712045	20701032
C6-6-03/333	3	4	20719007	21317002	20717008	20717002	20712045	20701032
C6-5-M04/435	5	6	20619009	121119001	20717008	20717002	20712045	20701032
C6-6-M04/435	5X2.5	3.5	20619009	121119001	20717008	20717002	20712045	20701032
C6MJ-4-53/233	3x2	4	20719007	21317002	—	20717002	20717001	—
C6WF-3-02/213	—	4	20619009	20719005	—	20717002	20717001	—

## 杰克科技股份有限公司

成套智联  
让服装智造无限可能

杰克科技股份有限公司

JACK TECHNOLOGY CO.,LTD.

●公司地址(Address of Company):

中国浙江省台州市椒江区三甲东海大道东段1008号

NO.1008 DONGHAI AVENUE EAST, JIAOJIANG DISTRICT, TAIZHOU CITY, ZHEJIANG PROVINCE CHINA.

邮编(Zip Code): 318000

●国内销售部(Domestic Trade Department):

电话(TEL): 0086-0576-88177788 88177789

●国贸部(International Trade Department):

电话(TEL): 0086-0576-88177782

●

<http://www.chinajack.com>

●资料如有更改, 恕不另行通知, 以实物为准。

The information is subject to change without prior notice,  
Pls reference according actual one.

2023年10月版

