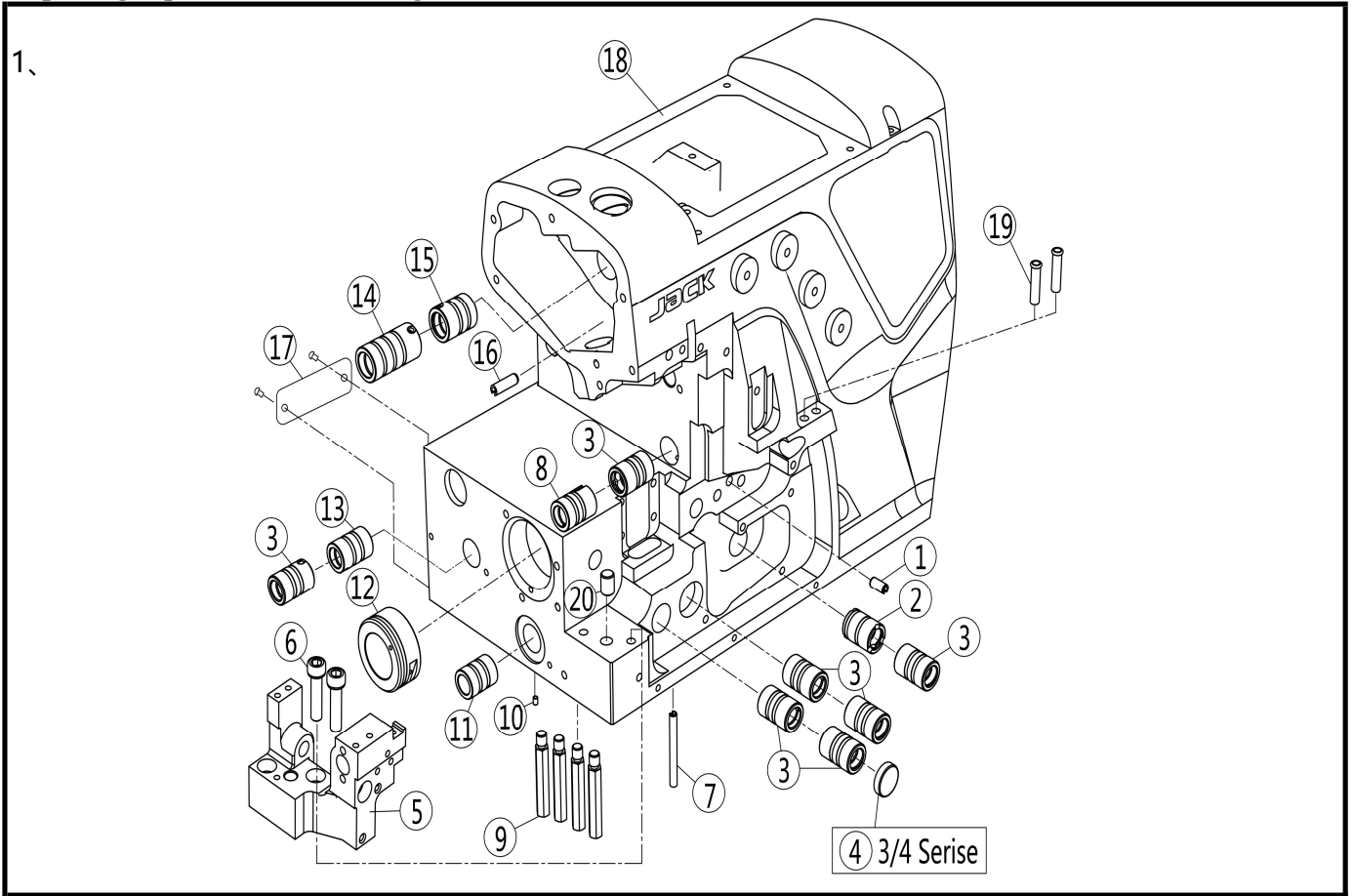


## C4超高速包缝机

Super high speed overlock sewing machine

## 零件手册

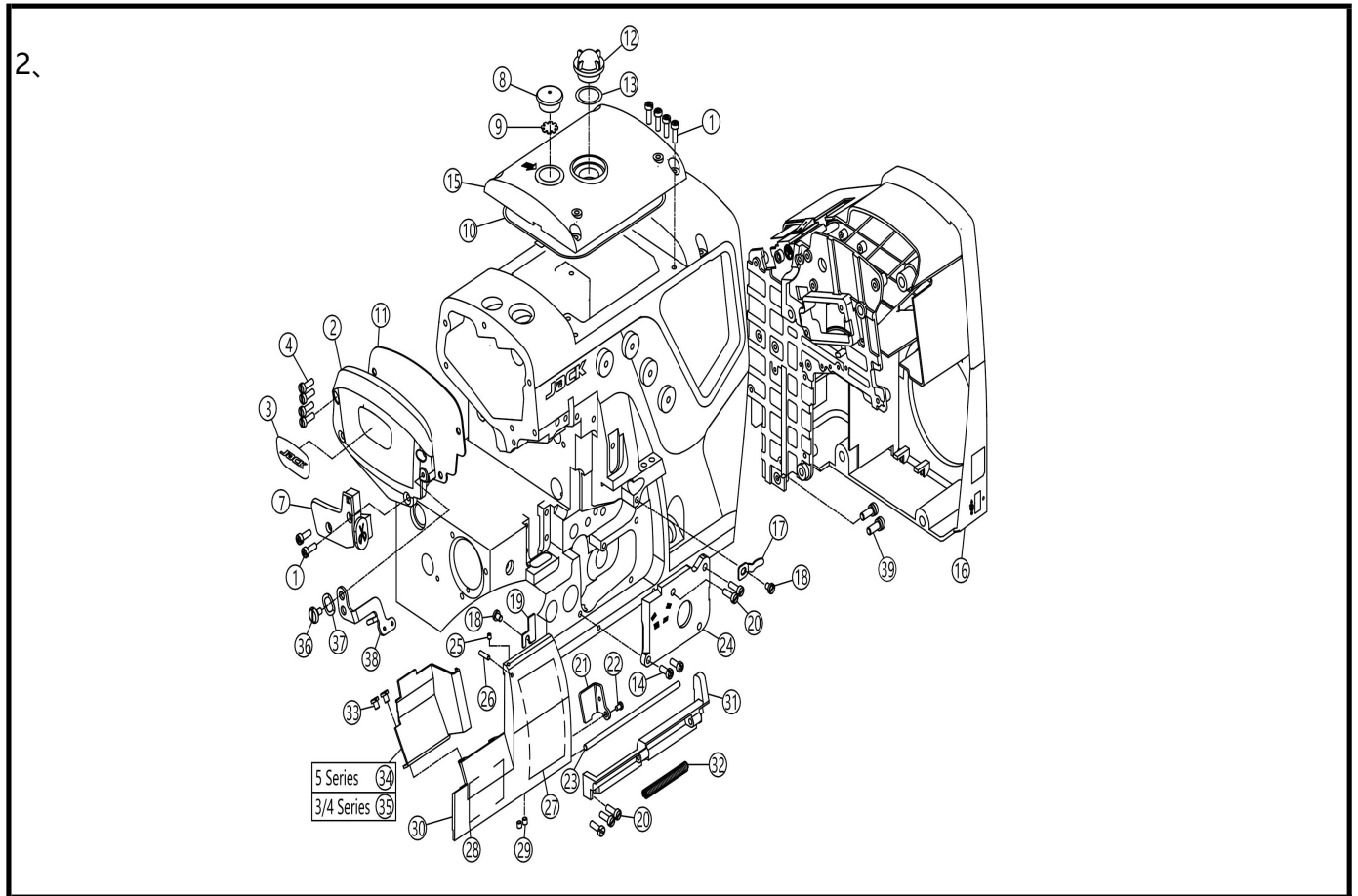
Parts Manual



### 一、机壳部件/Machine Bed Frame

序号 NO.	公司件号 Part NO.	名称 PartName	零件描述 Description	数量 (Number)		
				三线 three- thread	四线 four- thread	五线 five- thread
1	P03017	弹性圆柱销5×10	Pin	1	1	1
2	20703006	上弯针后轴套	Sleeve	1	1	1
3	20703009	上刀轴右套	Sleeve	5	5	7
4	20628023	送料轴油封	Plug	1	1	0
5	121101017	下刀座	Bracket Assembly	1	1	1
6	207S13003	内六角圆柱头螺钉M6×25	Screw	2	2	2
7	P03018	弹性圆柱销4×40	Pin	1	1	1
8	20703004	上刀轴左套	Sleeve	1	1	1
9	206S30001	支柱	Bed pin	4	4	4
10	20126001	工艺孔销	Pin	1	1	1
11	20703008	差动轴套	Sleeve	1	1	1
12	20703007	主轴套筒	Sleeve	1	1	1
13	20703003	送布右轴套	Sleeve	1	1	1
14	20703002	上轴左套	Sleeve	1	1	1
15	20703001	上轴右套	Sleeve	1	1	1
16	P03010	弹性圆柱销5×16	Pin	1	1	1
17	13837003	型号牌	Machine Model Plate	1	1	1
18	305007	机壳 (喷漆)	Machine Bed Complete	1	1	1
19	20713027	过线管	Pipe	2	2	2

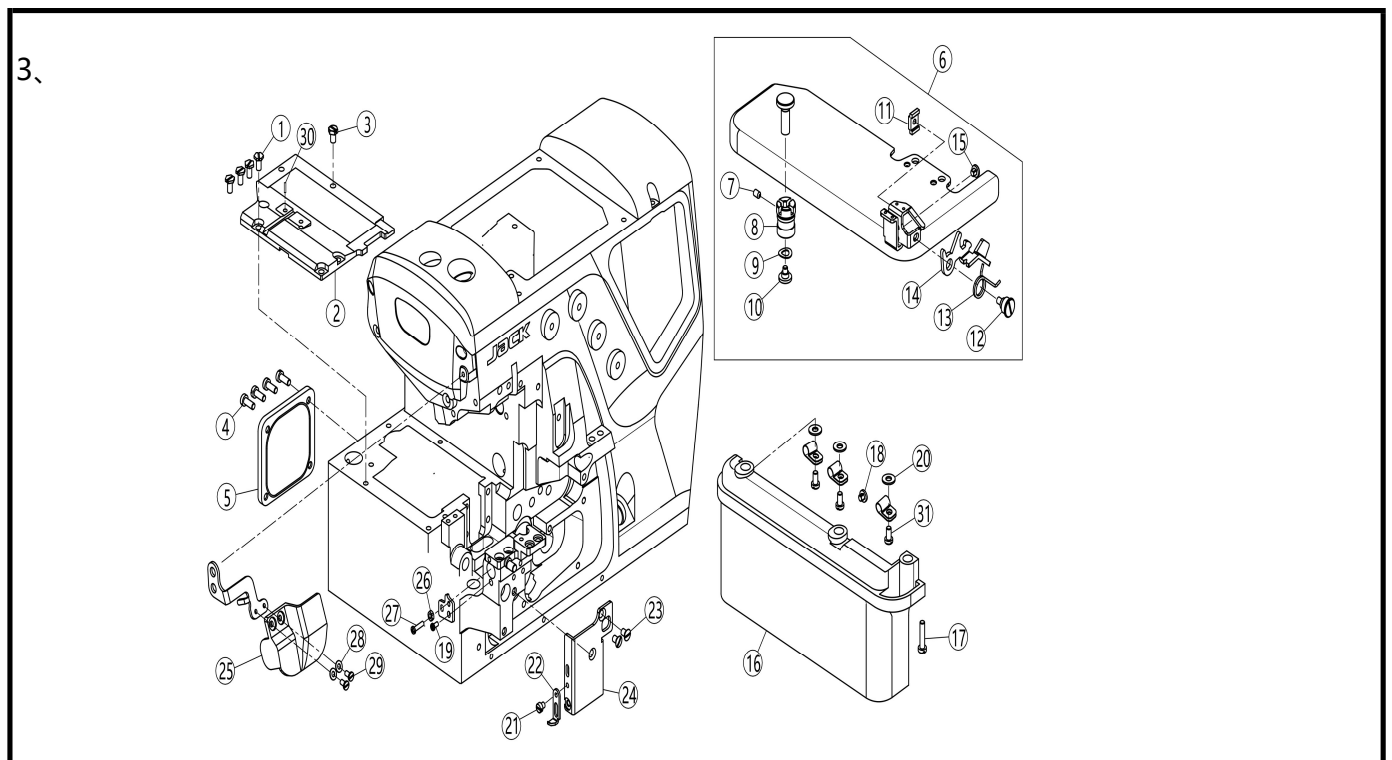
20	20726018	下刀座定位销	Pin	1	1	1
----	----------	--------	-----	---	---	---



## 二、机壳机罩部件(1)/Cover(1)

序号 NO.	公司件号 Part NO.	名称 PartName	零件描述 Description	数量 (Number)		
				三线	四线	五线
				three- thread	four- thread	five- thread
1	S04019	十字槽盘头螺钉M4×12	Screw	6	6	6
2	302781	侧盖 (喷漆)	Side Cover	1	1	1
3	13837002	商标牌	Machine model plate	1	1	1
4	S04060	十字槽盘头螺钉M4×10	Screw	4	4	4
7	2111103200	剪线开关组件(剪线罩壳)	Trimmer switch sensor	1	1	1
8	21022007	油封	Oil seal	1	1	1
9	21012018	油封垫	Oil seal washer	1	1	1
10	21122001	上盖油封	Gasket	1	1	1
11	21122004	侧盖密封垫	Gasket	1	1	1
12	20711055	油标盖	Oil sight window	1	1	1
13	21022003	油窗垫	Washer	1	1	1
14	S04060	十字槽盘头螺钉M4×10	Screw	2	2	2
15	302706	上盖 (喷漆)	Top Cover	1	1	1
16	21130004	包缝一体式控制器(T19)	Controller	1	1	1
17	20612004	前罩板卡簧	Flat Spring	1	1	1
18	207S11011	开槽圆柱头螺钉M4×5	Screw	2	2	2
19	20712003	锁紧板	Latch	1	1	1
20	207S11008	开槽圆柱头螺钉M4×12	Screw	5	5	5
21	20712002	锁紧板	Latch	1	1	1

22	413S11011	开槽圆柱头螺钉M3×5	Screw	1	1	1
23	20626001	铰链销	Pin	1	1	1
24	20712005	前盖板	Side Cover	1	1	1
25	207S14003	内六角尖端紧定螺钉M3×4	Screw	1	1	1
26	207S14002	内六角螺钉M3×12	Screw	1	1	1
27	xxxxxxxx	穿线图	Threading diagram	1	1	1
28	xxxxxxxx	穿线图	Threading diagram	0	0	1
29	207S14001	内六角平端紧定螺钉M4×4	Screw	2	2	2
30	302780	右前盖 (喷漆)	Front Cover(right)	1	1	1
31	20701006	铰链	Hinge	1	1	1
32	20627001	铰链销弹簧	Spring	1	1	1
33	207S11011	开槽圆柱头螺钉M4×5	Screw	2	2	2
34	21112011	左前盖	Front Cover(left)	0	0	1
35	21112009	左前盖	Front Cover(left)	1	1	0
36	207s20002	开槽圆柱头轴位螺钉M4×5.5	Screw	1	1	1
37	20128015	波形垫片	Washer	1	1	1
38	121101053	剪线开关扳手	Lever	1	1	1
39	207S13009	内六角圆柱头螺钉M5X12	Screw	2	2	2

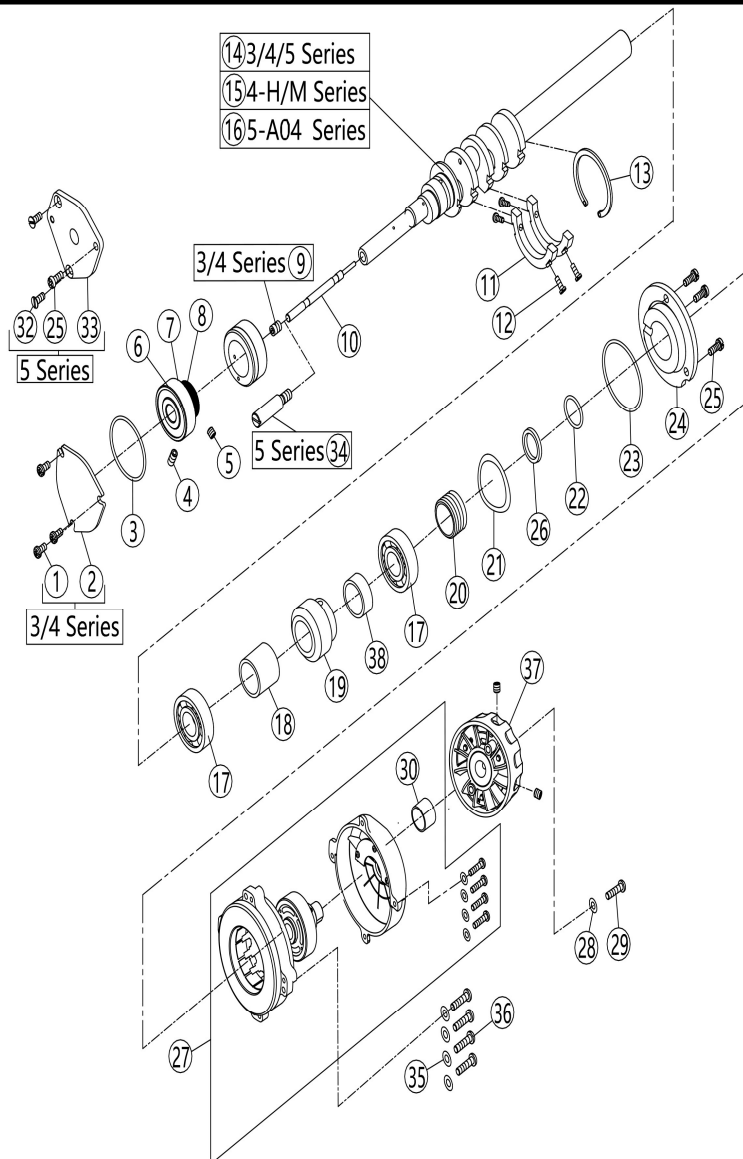


### 三、机壳机罩部件(2)/Cover(2)

序号 NO.	公司件号 Part NO.	名称 PartName	零件描述 Description	数量 (Number)		
				三线 three- thread	四线 four- thread	五线 five- thread
1	207S12001	开槽六角头螺钉M4×8	Screw	4	4	4
2	21101001	左上盖	Bed Cover Plate Assy	1	1	1
3	L02003	开槽六角头螺栓M4×7	Screw	1	1	1
4	S04060	十字槽圆柱头螺钉M4×10	Screw	4	4	4
5	2111202100	后窗板组件	Cover Plate	1	1	1
6	12111201800	缝台组件(粉末)	Cloth Plate	1	1	1
7	207S14007	内六角凹端紧定螺钉M4×6	Screw	1	1	1

8	20603016	缝台套筒	Bushing	1	1	1
9	20628022	垫圈	Washer	1	1	1
10	206S20004	开槽圆柱头轴位螺钉M4×3.7	Screw	1	1	1
11	20612019	缝台卡簧固定板	Bracket	1	1	1
12	206S20006	缝台扭簧固定轴位螺钉M4×5.5	Screw	1	1	1
13	20627003	缝台扭簧	Spring	1	1	1
14	20627002	缝台簧	Lever	1	1	1
15	121222001	减震垫	Cushion Rubber	1	1	1
16	21111060	缝台裙子 (新颜色)	Side Cover(Wide)	1	1	1
17	207S11013	开槽圆柱头螺钉M4×17.5	Screw	1	1	1
18	20622003	减震垫	Cushion Rubber	1	1	1
19	207S11007	十字槽圆柱头螺钉M4×7.5	Screw	1	1	1
20	W01006	垫片	Washer	3	3	3
21	207S11014	开槽圆柱头螺钉M3.5×4.5	Screw	1	1	1
22	20612016	下刀座前垫护板	Latch	1	1	1
23	207S17003	开槽半沉头螺钉M4×4.5	Screw	2	2	2
24	20712008	挡板	Plate	1	1	1
25	21111051	针杆防护罩	Eye Guide	1	1	1
26	N01001	六角螺母M4	Nut	1	1	1
27	S04019	十字槽盘头螺钉M4×12	Screw	1	1	1
28	W01011	垫圈3	Washer	2	2	2
29	207S11015	开槽圆柱头螺钉M3×6	Screw	2	2	2
30	20523005	油线	Oil wick	0.015	0.015	0.015
31	403S11051	复合槽圆柱头螺钉M4×6	Screw	3	3	3

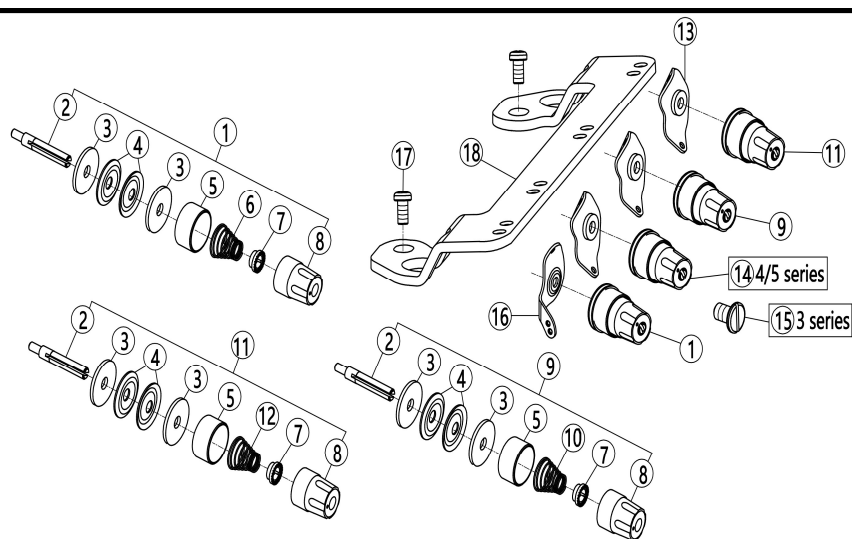
4、



#### 四、主轴部件/Crankshaft Drive Mechanism

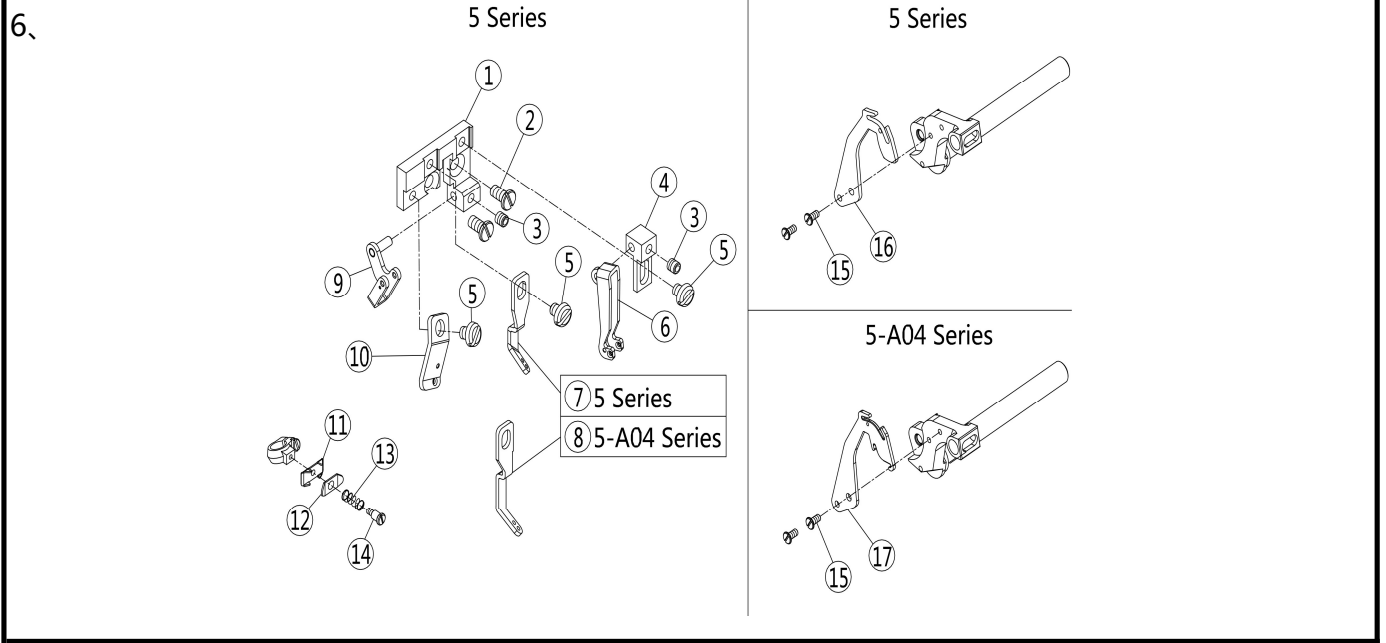
序号 NO.	公司件号 Part NO.	名称 PartName	零件描述 Description	数量 (Number)		
				三线	四线	五线
				three- thread	four- thread	five- thread
1	207S11007	十字槽圆柱头螺钉M4×7.5	Screw	3	3	0
2	20712013	前轴承盖	Cover	1	1	0
3	20722027	O型圈40×2	O Ring	1	1	1
4	207S11018	内六角凹端紧定螺钉M5×10	Screw	1	1	1
5	207S14012	内六角平端紧定螺钉M5×5	Screw	1	1	1
6	O01037	O型圈30×1.2	O Ring	2	2	2
7	B04004	轴承6202LB	Ball Bearing	1	1	1
8	20725001	棘轮	Ratchet	1	1	1
9	207S11047	堵油螺钉M6×7.5	Screw	1	1	0
10	20726002	销	Pin	1	1	1
11	20709035	平衡块	Blance Weight	2	2	2
12	207S11017	开槽圆柱头螺钉M3×8	Screw	4	4	4
13	20729001	卡簧	Ring	1	1	1
14	21102025	主轴	Crankshaft	1	1	1
15	21102026	主轴(四线适应性)(精密)	Crankshaft	0	1	0
16	21102027	主轴(五线厚料)(精密)	Crankshaft	0	0	1
17	B01005	轴承6203Z	Ball Bearing	2	2	2
18	121108006	轴套	Spacer	1	1	1
19	20725003	蜗杆	Worm	1	1	1
20	21203003	主轴中轴套	Oil Seal	1	1	1
21	W03003	垫圈32	Washer	1	1	1
22	21222003	O型密封圈	O Ring	1	1	1
23	20722027	O型圈40×2	O Ring	1	1	1
24	20708015	轴承端盖	Rigth Cover	1	1	1
25	S04060	十字槽盘头螺钉M4×10	O Ring	3	3	4
26	21228002	垫片	Washer	1	1	1
27	21111077	霍尔伺服电机	Direct drive moter	1	1	1
28	W02004	弹簧垫圈6	Washer	1	1	1
29	207S13003	内六角圆柱头螺钉M6×25	Screw	1	1	1
30	21203004	主轴挡圈	Sleeve	1	1	1
32	207S17005	开槽沉头螺钉M4×8	Screw	0	0	2
33	20712046	前轴承盖	Cover	0	0	1
34	20602002	主轴接轴	Pin	0	0	1
35	W03002	M5波形垫片	Washer	4	4	4
36	114S13001	直驱电机螺钉M5×20	Screw	4	4	4
37	930000154	手轮	Handwheel	1	1	1
38	121108007	轴套	Spacer	1	1	1

5、



### 五、夹线部件/Thread Tension Mechanism

序号 NO.	公司件号 Part NO.	名称 PartName	零件描述 Description	数量 (Number)		
				三线 three- thread	四线 four- thread	五线 five- thread
1	2111300500	夹线器组件 (红点)	Tension Spring Assembly	1	1	1
2	121113014	夹线杆	Screw Stud	3	4	4
3	20123018	羊毛垫	Felt	6	8	8
4	21311161	夹线片	Tension Disc	6	8	8
5	20111015	调压止动盖	Cup	3	4	4
6	20227001	夹线簧(粗)	Spring	1	2	2
7	20111014	调压止动套	Ratchet	3	4	4
8	20101082	夹线器螺母	Knob	3	4	4
9	2111300600	夹线器组件 (蓝点)	Tension Spring Assembly	1	1	1
10	20227002	夹线簧(细)	Spring	1	1	1
11	2111300700	夹线器组件 (绿点)	Tension Spring Assembly	1	1	1
12	20227003	夹线簧(中)	Spring	1	1	1
13	121313001	过线板	Tension Guide	2	3	3
14	2111300800	夹线器组件 (黄点)	Tension Spring Assembly	0	1	1
15	206S11005	螺钉SM11/64×40	Screw	1	0	0
16	121313010	过线片	Thread Guide	1	1	1
17	207S11007	十字槽圆柱头螺钉M4×7.5	Screw	2	2	2
18	21213011	上盖过线板	Thread Guide	1	1	1

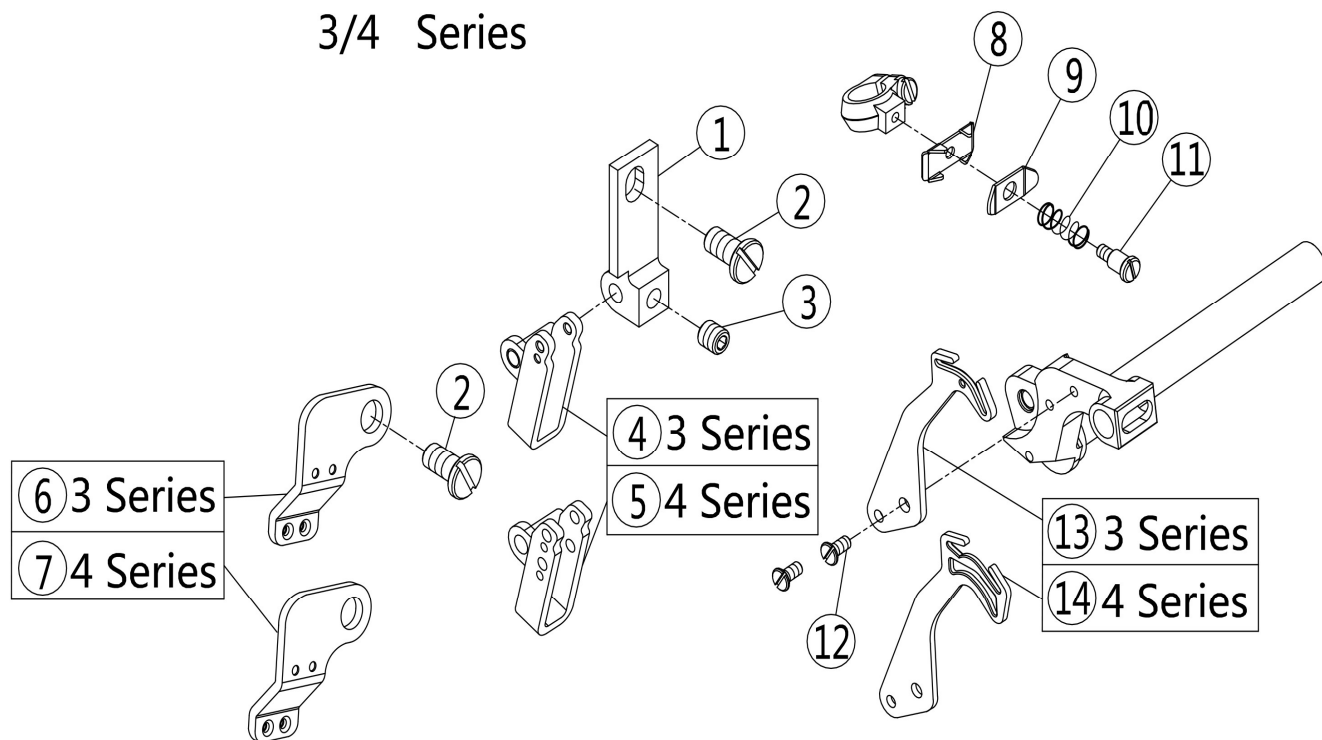


### 六、过线机构(1)/Thread Guide and Thread Takeup(1)

序号 NO.	公司件号 Part NO.	名称 PartName	零件描述 Description	数量 (Number)		
				三线	四线	五线
				three- thread	four- thread	five- thread
1	21101012	托架	Bracket	0	0	1
2	207S11019	开槽圆柱头螺钉M4×7.5	Screw	0	0	2
3	207S14001	内六角平端紧定螺钉M4×4	Screw	0	0	2
4	20701030	托架	Bracket	0	0	1
5	207S11011	开槽圆柱头螺钉M4×5	Screw	0	0	3
6	2111301000	过线	Thread Guide	0	0	1
7	21213007	过线	Thread Guide	0	0	1
8	21213010	过线	Thread Guide	0	0	1
9	20713021	过线	Thread Guide	0	0	1
10	21213004	过线板	Thread Guide	0	0	1
11	20713006	托架	Bracket	1	1	1
12	20713007	压线板	Thread Retainer	1	1	1
13	20727002	压簧	Spring	1	1	1
14	207S20003	开槽圆柱头轴位螺钉M2×3	Screw	1	1	1
15	207S11015	开槽圆柱头螺钉M3×6	Screw	0	0	2
16	21213008	挑线杆	Thread Takeup	0	0	1
17	21213012	挑线杆	Thread Takeup	0	0	1

7、

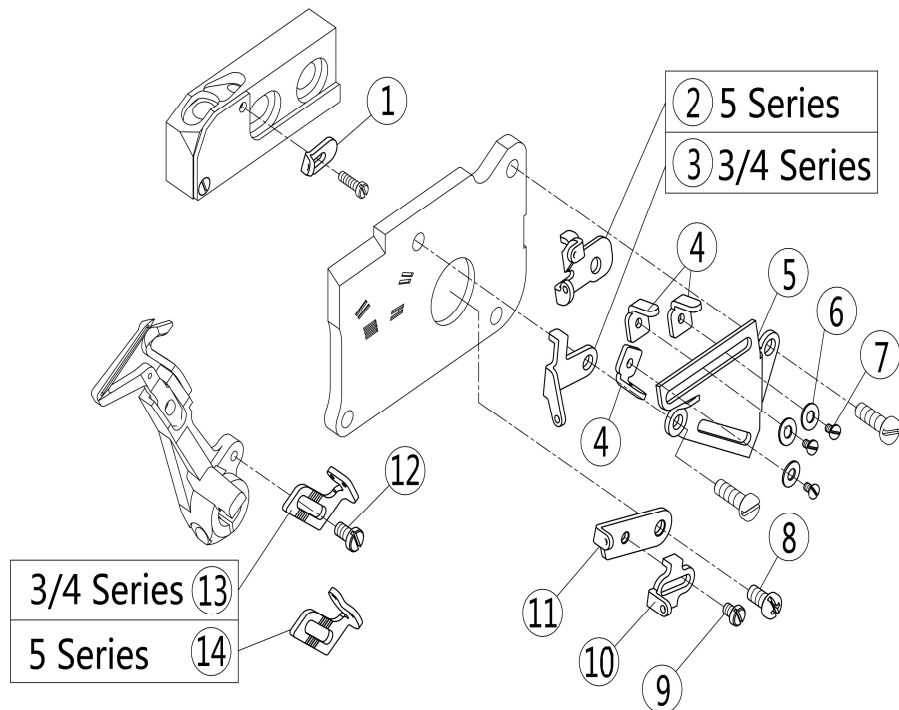
## 3/4 Series



## 七、过线机构(2)/Thread Guide and Thread Takeup(2)

序号 NO.	公司件号 Part NO.	名称 PartName	零件描述 Description	数量 (Number)		
				三线	四线	五线
				three- thread	four- thread	five- thread
1	21212029	托架	Bracket	1	1	0
2	207S11019	开槽圆柱头螺钉M4×7.5	Screw	2	2	0
3	207S14001	内六角平端紧定螺钉M4×4	Screw	1	1	0
4	20713002	过线	Thread Guide	1	0	0
5	20713003	过线	Thread Guide	0	1	0
6	21213003	过线板	Thread Guide	1	0	0
7	21213002	过线	Thread Guide	0	1	0
8	20713006	托架	Bracket	1	1	0
9	20713007	压线板	Thread Retainer	1	1	0
10	20727002	压簧	Spring	1	1	0
11	207S20003	开槽圆柱头轴位螺钉M2×3	Screw	1	1	0
12	207S11015	开槽圆柱头螺钉M3×6	Screw	2	2	0
13	21213009	挑线杆	Thread Takeup	1	0	0
14	21213013	挑线杆	Thread Takeup	0	1	0

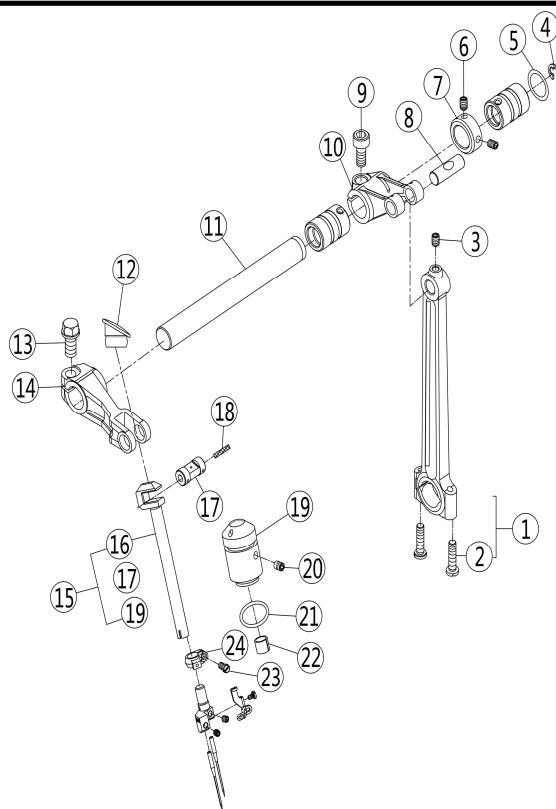
8、



### 八、过线机构(3)/Thread Guide and Thread Takeup(3)

序号 NO.	公司件号 Part NO.	名称 PartName	零件描述 Description	数量 (Number)		
				三线	四线	五线
				three- thread	four- thread	five- thread
1	20713054	过线	Thread Guide	1	1	1
2	20713053	过线	Thread Guide	0	0	1
3	20713012	过线	Thread Guide	1	1	0
4	20113015	过线	Thread Guide	3	3	3
5	20712016	托架	Bracket	1	1	1
6	W01011	垫圈3	Washer	3	3	3
7	201S11006	开槽圆柱头螺钉SM1/8"×44×3.4	Screw	3	3	3
8	207S11007	十字槽圆柱头螺钉M4×7.5	Screw	1	1	1
9	207S11020	开槽圆柱头螺钉M3×4	Screw	1	1	1
10	20713011	过线	Thread Guide	1	1	1
11	20713010	挑线架	Thread Takeup	1	1	1
12	207S11021	开槽圆柱头螺钉M3.5×6	Screw	1	1	1
13	20713015	挑线架	Thread Takeup	1	1	0
14	20713055	挑线架	Thread Takeup	0	0	1

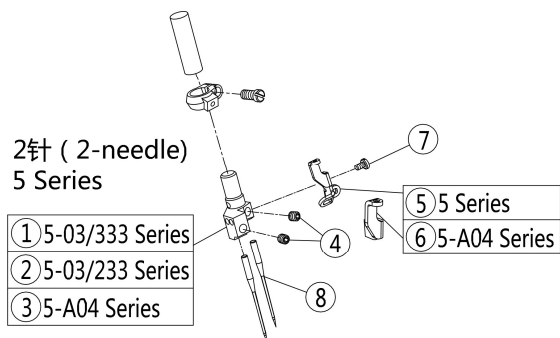
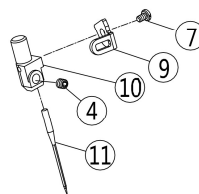
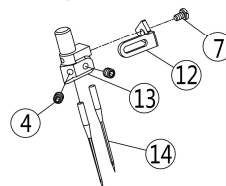
9、



### 九、针杆部件(1)/Needle Drive Mechanism(1)

序号 NO.	公司件号 Part NO.	名称 PartName	零件描述 Description	数量 (Number)		
				三线 three- thread	四线 four- thread	五线 five- thread
1	21105011	针杆连杆	Connection	1	1	1
2	S22007	11/64*40铜连杆螺丝	Screw	2	2	2
3	207S14007	内六角凹端紧定螺钉M4×6	Screw	1	1	1
4	H05008	挡圈8	Ring	1	1	1
5	20628014	上刀架垫片	Washer	1	1	1
6	207S14001	内六角平端紧定螺钉M4×4	Screw	2	2	2
7	20708004	上轴挡圈	Collar	1	1	1
8	20626003	曲柄销	Pin	1	1	1
9	S05018	内六角圆柱头螺钉M6×0.75×12	Screw	1	1	1
10	20704001	上轴曲柄	Crank	1	1	1
11	20702002	上轴	Shaft	1	1	1
12	21111040	针杆油封	Plug	1	1	1
13	207S12002	外六角螺钉M6×12	Screw	1	1	1
14	20704002	针杆曲柄	Lever	1	1	1
15	2110200900	针杆组件	Needle Bar Assembly	1	1	1
16	21102010	针杆	Needle Bar	1	1	1
17	20726003	曲柄销	Shaft	1	1	1
18	20523005	油线	Oil wick	0.033	0.033	0.033
19	21203001	针杆套	Bushing	1	1	1
20	207S14008	内六角螺钉M4×5	Screw	1	1	1
21	O01026	O型圈11.5×1.5	O Ring	1	1	1
22	20723003	毛毡	Oil Felt	1	1	1
23	207S11023	开圆柱头槽螺钉M3×6	Screw	1	1	1
24	20708005	挡圈	Ring	1	1	1

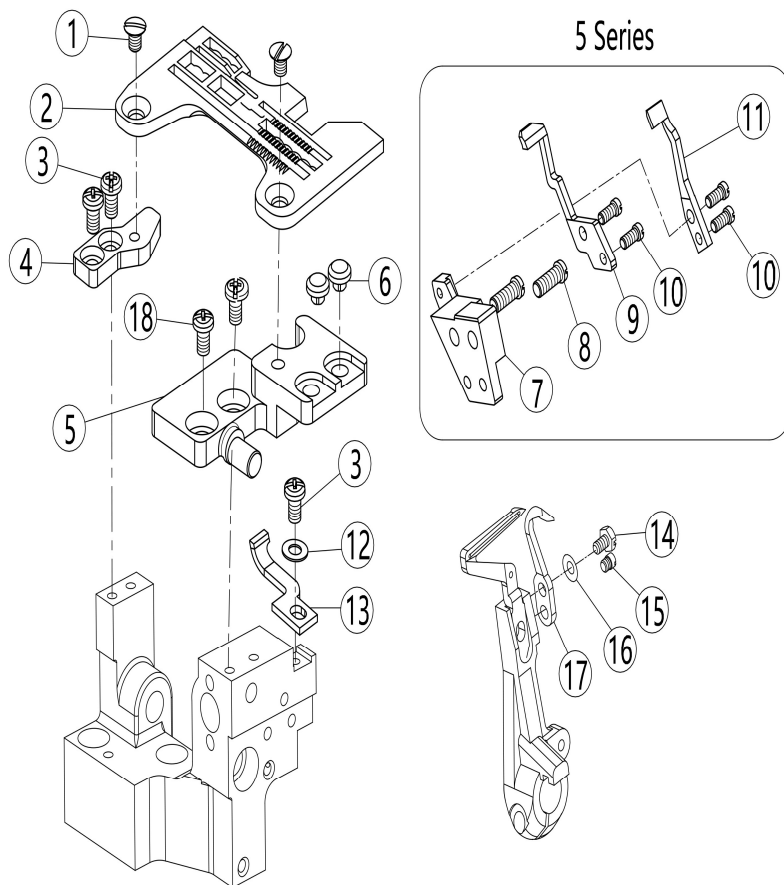
10、

1针 ( 1-needle)  
3 Series2针 ( 2-needle)  
4 Series

## 十、针杆部件(2)/Needle Drive Mechanism(2)

序号 NO.	公司件号 Part NO.	名称 PartName	零件描述 Description	数量 (Number)		
				三线 three- thread	四线 four- thread	五线 five- thread
1	20734003	针夹头 (五线普通)	Needle Holder Assembly	0	0	1
2	20734004	针夹头 (70)	Needle Holder Assembly	0	0	1
3	20719056	针夹头 (厚料)	Needle Holder Assembly	0	0	1
4	207S14014	内六角平端紧定螺钉M3×3	Screw	1	2	2
5	20713017	过线	Thread Guide	0	0	1
6	20713056	过线	Thread Guide	0	0	1
7	207S11024	开槽圆柱头螺钉M2×3	Screw	1	1	1
8	xxxxxxxx	机针	Needle	0	0	2
9	20713038	过线(一针)	Thread Guide	1	0	0
10	20734001	针夹头(三线)	Needle Holder Assembly	1	0	0
11	xxxxxxxx	机针	Needle	1	0	0
12	20713018	过线	Thread Guide	0	1	0
13	20734002	针夹头(四线)	Needle Holder	0	1	0
14	xxxxxxxx	机针	Needle	0	2	0

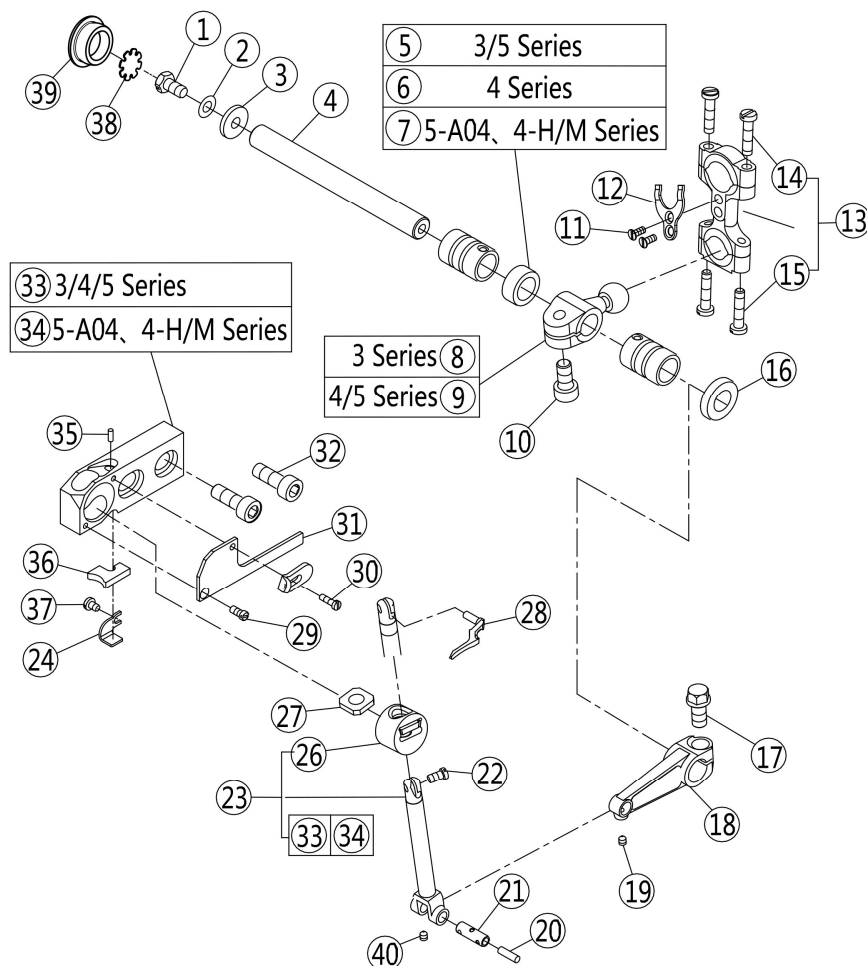
11、



### 十一.针杆部件(3) /Needle Drive Mechanism(3)

序号 NO.	公司件号 Part NO.	名称 PartName	零件描述 Description	数量 (Number)		
				三线 three- thread	四线 four- thread	五线 five- thread
1	207S17006	螺钉M4×4.5	Screw	2	2	2
2	xxxxxxx	针板	Needle Plate	1	1	1
3	207S11007	十字槽圆柱头螺钉M4×7.5	Screw	3	3	3
4	20709003	针板垫块(后)	Bracket	1	1	1
5	121109003	针板垫块(前)	Bracket	1	1	1
6	20622003	减震垫	Cushion Rubber	2	2	2
7	20701033	托架	Bracket	0	0	1
8	207S11003	螺钉M4×10	Screw	0	0	2
9	xxxxxxx	机针护针(后)	Needle Guard	0	0	1
10	S01027	开槽圆柱头螺钉M3×6	Screw	0	0	4
11	xxxxxxx	链弯针护针	Needle Guard	0	0	1
12	20128019	W07垫圈	Spring	1	1	1
13	xxxxxxx	机针护针(前)	Needle Guard	1	1	1
14	207S12005	开槽外六角螺钉M3×5	Screw	1	1	1
15	207S11002	开槽圆柱头螺钉M3×2.3	Screw	1	1	1
16	W03004	M3波形垫片	Spring	1	1	1
17	xxxxxxx	护针(后)	Needle Guard	1	1	1
18	207S11011	开槽圆柱头螺钉M4×5	Screw	2	2	2

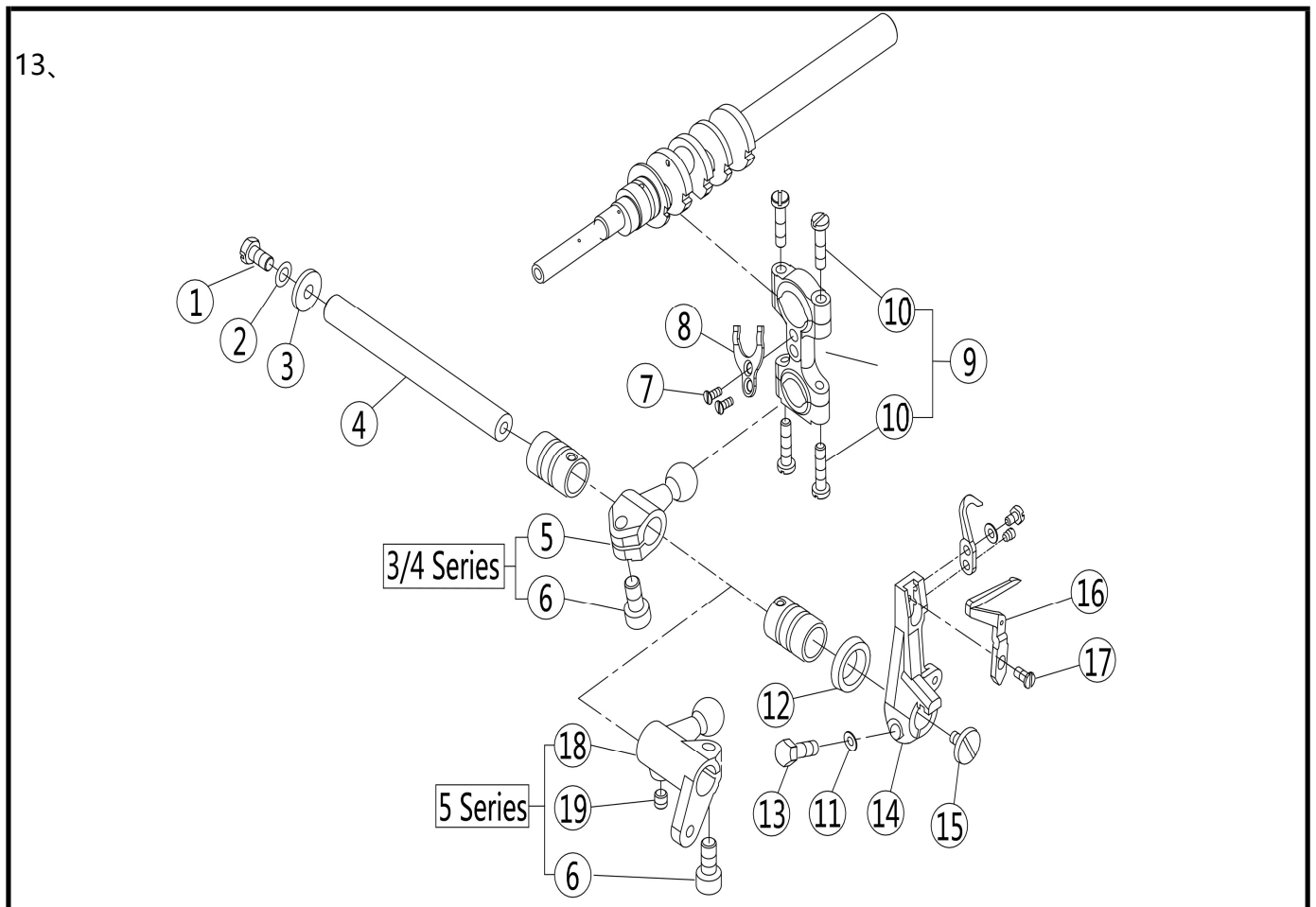
12、



## 十二、上弯针部件/Upper Loper Drive Mechanism

序号 NO.	公司件号 Part NO.	名称 PartName	零件描述 Description	数量 (Number)		
				三线	四线	五线
				three- thread	four- thread	five- thread
1	207S11004	外六角螺钉M5×9.5	Screw	1	1	1
2	W02001	弹簧垫圈5	Spring Washer	1	1	1
3	20628006	垫圈	Washer	1	1	1
4	20702004	下弯针轴	Shaft	1	1	1
5	20708007	衬套A	Spacer	1	0	1
6	20708006	衬套	Spacer	0	1	0
7	20703060	衬套 (厚料)	Spacer	0	1	1
8	400036	上弯针球曲柄	Crank	1	0	0
9	400037	上弯针球曲柄	Crank	0	1	1
10	S05018	内六角圆柱头螺钉M6×0.75×12	Screw	1	1	1
11	S02007	开槽沉头螺钉M3×5.4	Screw	2	2	2
12	20712066	连杆垫片	Washer	1	1	1
13	400043	弯针连杆	Connection	1	1	1
14	S22007	11/64*40铜连杆螺丝	Screw	2	2	2
15	S22007	11/64*40铜连杆螺丝	Screw	2	2	2
16	20622019	油封	Oil Seal	1	1	1
17	207S12002	外六角螺钉M6×12	Screw	1	1	1
18	20705003	连杆	Lever	1	1	1
19	207S14010	内六角锥端紧定螺钉M3×4	Screw	1	1	1
20	21323007	油线	Oil Weak	0.04	0.04	0.04
21	20726004	曲柄销	Pin Assy.	1	1	1
22	207S11025	开槽圆柱头螺钉M3.5×6	Screw	1	1	1
23	2070403400	上弯针滑杆组件DLC处理	Upper Loper Holder Assy	1	1	1
	2070403500	上弯针滑杆组件DLC厚料	Upper Loper Holder Assy	0	1	1
	2070402100	上弯针滑杆组件DLC(M04)	Upper Loper Holder Assy	0	0	1

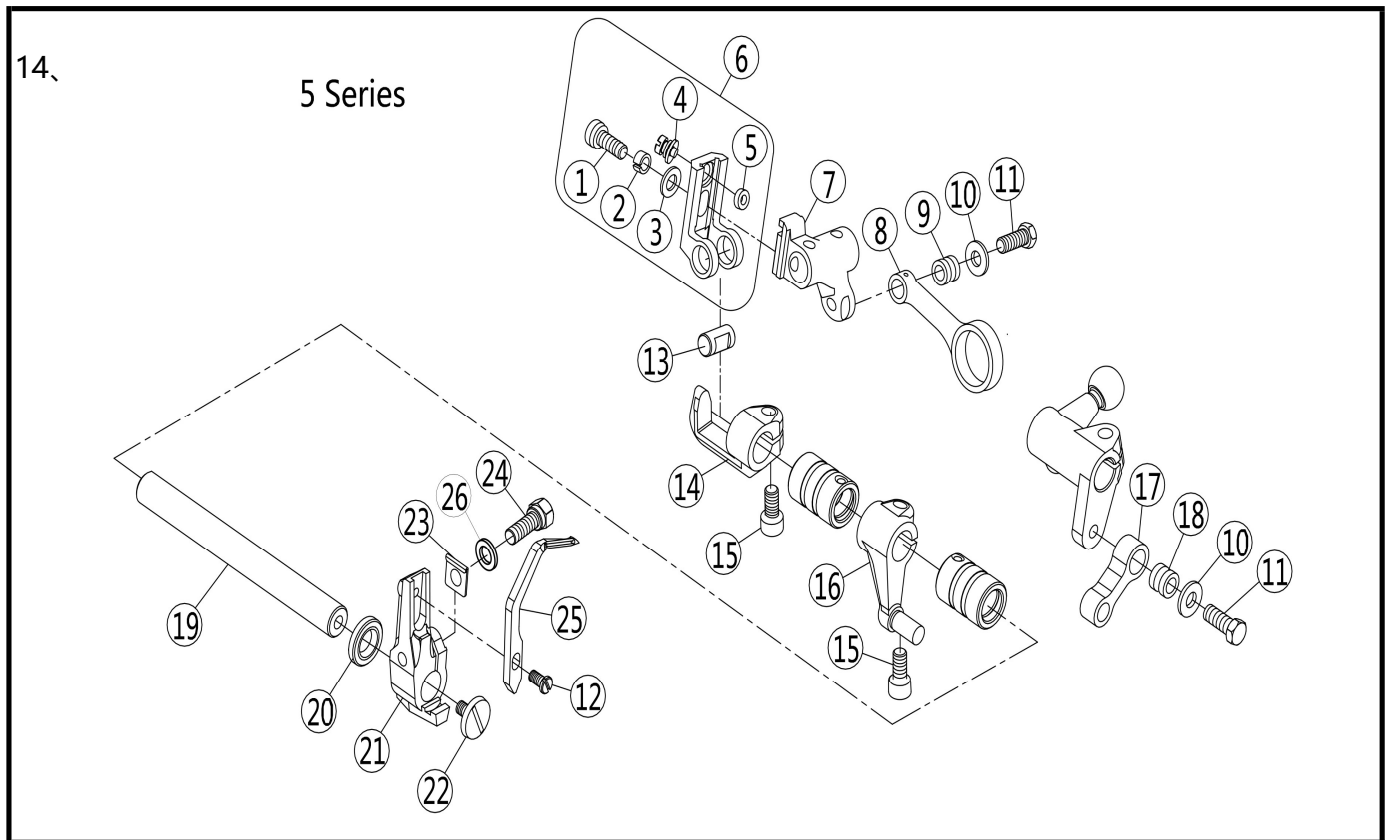
24	20712017	压板	Bracket	1	1	1
26	20709004	上弯针滑块	Upper Looper Slider	1	1	1
27	20623005	上弯针滑杆套油毡	Felt	1	1	1
28	xxxxxxx	上弯针	Upper Looper	1	1	1
29	207S17004	开槽沉头螺钉M2.5×4.5	Screw	1	1	1
30	207S11027	开槽圆柱头螺钉M2.5×8	Screw	1	1	1
31	400040	盖板	Cover	1	1	1
32	207S11026	螺钉M6×16	Screw	2	2	2
33	20701051	上弯针滑块座	Upper Looper Bracket	1	1	1
34	20701088	上弯针滑块座	Upper Looper Bracket	0	1	1
35	121223001	过滤塞	Oil Wick	1	1	1
36	20723005	吸油棉	Felt	1	1	1
37	207S11020	开槽圆柱头螺钉M3×4	Screw	1	1	1
38	21012018	油封垫	Oil seal washer	1	1	1
39	21022007	油封	Oil seal	1	1	1
40	20722019	滑杆孔塞	Spout plug	1	1	1



### 十三、下弯针部件/Lower Looper Drive Mechanism

序号 NO.	公司件号 Part NO.	名称 PartName	零件描述 Description	数量 (Number)		
				三线	四线	五线
				three- thread	four- thread	five- thread
1	207S11004	外六角螺钉M5×9.5	Screw	1	1	1
2	W02001	弹簧垫圈5	Spring Washer	1	1	1
3	20628006	垫圈	Washer	1	1	1
4	20702004	下弯针轴	Shaft	1	1	1
5	400329	下弯针球曲柄	Crank	1	1	0

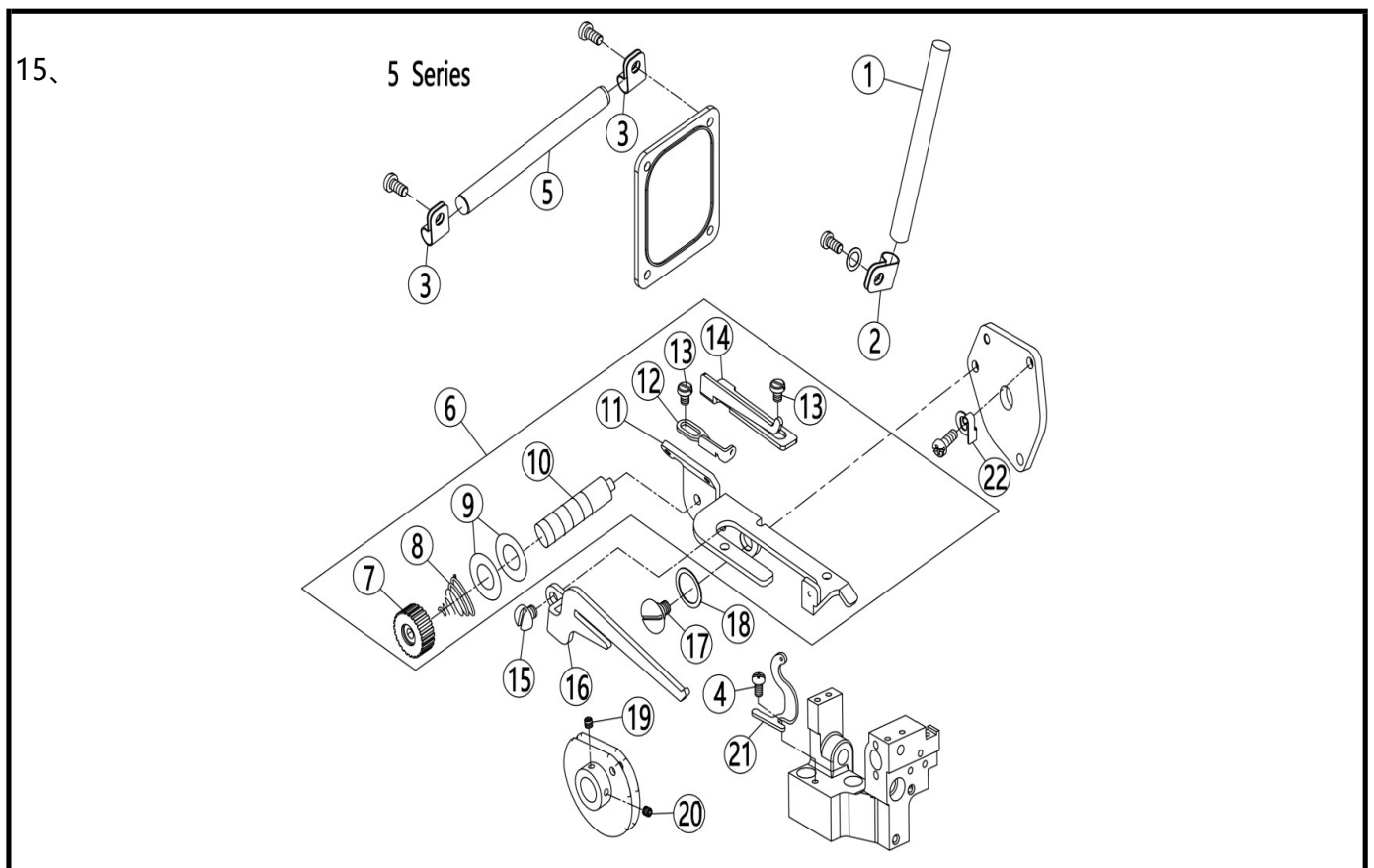
6	S05018	内六角圆柱头螺钉M6×0.75×12	Screw	1	1	1
7	S02007	开槽沉头螺钉M3×5.4	Screw	2	2	2
8	20712066	连杆垫片	Washer	1	1	1
9	400043	弯针连杆(铝)	Connection	1	1	1
10	S22007	11/64*40铜连杆螺丝	Screw	4	4	4
11	20128021	W12垫片	Washer	1	1	1
12	20622019	油封	Oil Seal	1	1	1
13	201S12007	六角头特制螺钉SM15/64"×28×9	Screw	1	1	1
14	20704007	下弯针架	Lower Loooper Holder	1	1	1
15	207S15001	开槽圆柱头螺钉M4×7	Screw	1	1	1
16	xxxxxxx	下弯针	Lower Loooper	1	1	1
17	207S11028	开槽圆柱头螺钉M3.5×6.5	Screw	1	1	1
18	400388	下弯针球曲柄	Crank	0	0	1
19	207S14012	内六角平端紧定螺钉M5×5	Screw	0	0	1



#### 十四、二重环弯针机构(1)/Chainstitch Looper Drive Mechanism(1)

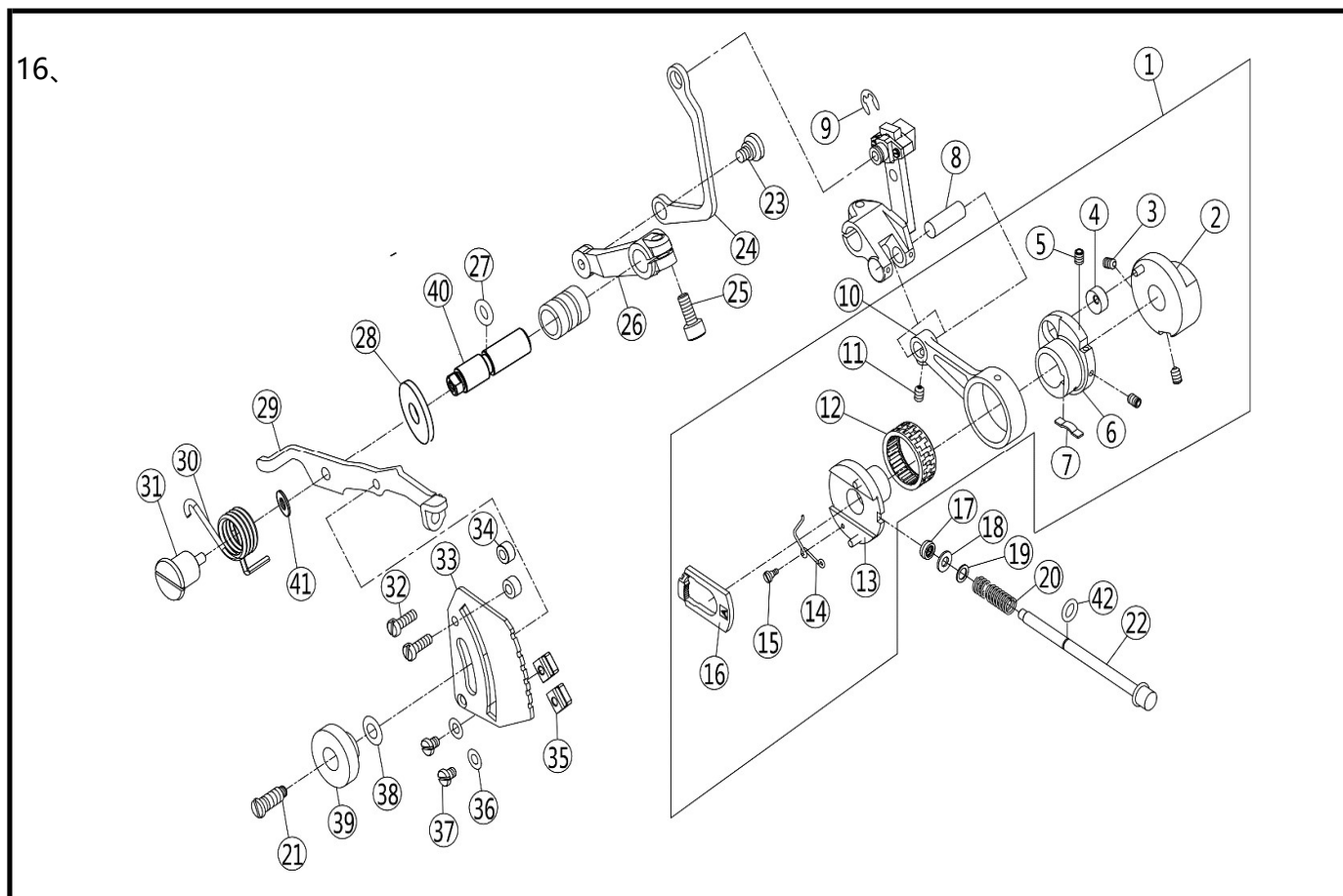
序号 NO.	公司件号 Part NO.	名称 PartName	零件描述 Description	数量 (Number)		
				三线 three- thread	四线 four- thread	五线 five- thread
1	207S13009	内六角圆柱头螺钉M5×12	Screw	0	0	1
2	W02001	弹簧垫圈5	Spring Washer	0	0	1
3	20628010	送布曲柄销垫圈	Washer	0	0	1

4	20710008	偏心销	Pin	0	0	1
5	O01027	O型圈4×1.3	O Ring	0	0	1
6	401031	滑块座	Slider	0	0	1
7	401030	曲柄	Crank	0	0	1
8	20705020	连杆	Connection	0	0	1
9	20703016	连杆套	Bushing	0	0	1
10	30228008	垫圈	Washer	0	0	2
11	207S12003	六角头螺钉M5×0.5×13	Screw	0	0	2
12	207S11028	开槽圆柱头螺钉M3.5×6.5	Screw	0	0	1
13	20626017	五线销	Shaft	0	0	1
14	20701034	支架	Holder	0	0	1
15	S05018	内六角圆柱头螺钉M6×0.75×12	Screw	0	0	2
16	20704015	链线曲柄	Crank	0	0	1
17	20705009	连杆	Link	0	0	1
18	20703013	连杆套	Bushing	0	0	1
19	20702018	链线轴	Shaft	0	0	1
20	2072201700	油封	Oil Seal	0	0	1
21	20701035	弯针架	Looper Holder	0	0	1
22	207S15001	开槽圆柱头螺钉M4×7	Screw	0	0	1
23	20728002	垫片	Spacer	0	0	1
24	207S20004	外六角轴位螺钉M5×9	Screw	0	0	1
25	xxxxxxx	弯针	Double Chainstith Looper	0	0	1
26	121112085	垫片	Spacer	0	0	1



## 十五、二重环弯针机构(2)/Chainstitch Looper Drive Mechanism(2)

序号 NO.	公司件号 Part NO.	名称 PartName	零件描述 Description	数量 (Number)		
				三线	四线	五线
				three- thread	four- thread	five- thread
1	20713040	过线管	Thread Guide	0	0	1
2	20729004	过线管夹	Holder	0	0	1
3	20629003	过线管夹	Holder	0	0	2
4	207S11007	十字槽圆柱头螺钉M4×7.5	Screw	0	0	1
5	20713063	过线管	Thread Guide	0	0	1
6	2061205700	打线凸轮组件	Looper Thread Takeup Assy	0	0	1
7	206S16004	紧线手柄	Knob	0	0	1
8	30127016	弹簧	Spring	0	0	1
9	20612055	夹线片	Tension Disc	0	0	2
10	206S30015	螺钉M3	Screw	0	0	1
11	20612057	打线凸轮架	Looper Thread Takeup Assy	0	0	1
12	20613017	过线	Thread Guide	0	0	1
13	207S11020	开槽圆柱头螺钉M3×4	Screw	0	0	2
14	20629004	过线	Thread Guide	0	0	1
15	207S11011	开槽圆柱头螺钉M4×5	Screw	0	0	1
16	20612056	分线板	Thread Guide	0	0	1
17	301S20001	护罩座固定螺钉M4×3.6	Screw	0	0	1
18	20128015	波形垫圈	Washer	0	0	1
19	20612058	打线凸轮	Looper Thread Takeup	0	0	1
20	207S14014	内六角平端紧定螺钉M3×3	Screw	0	0	2
21	20713026	过线	Tread Guide	0	0	1
22	20629005	卡簧	Spring	0	0	1

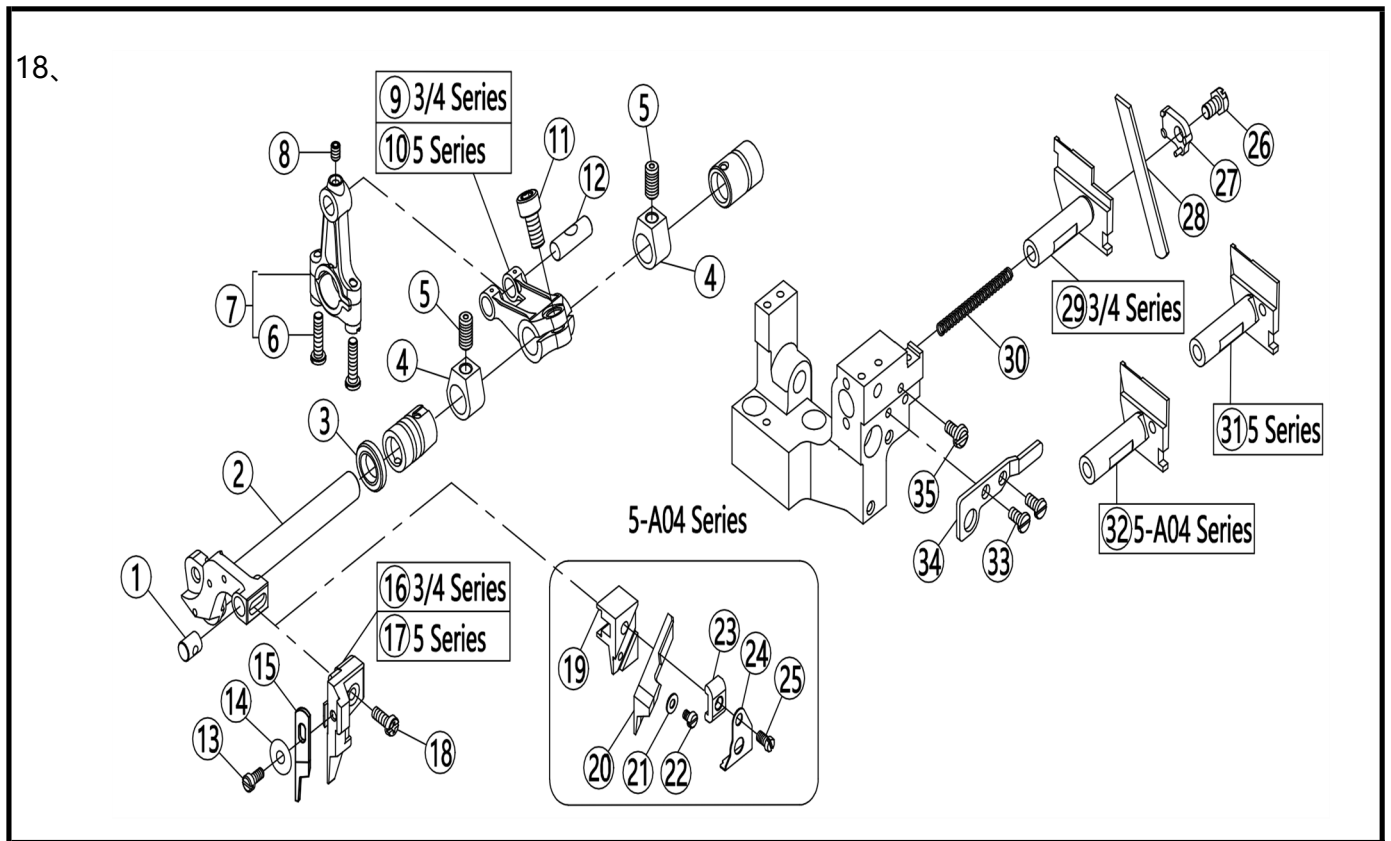


## 十六、差动调节机构/Feed Mechanism

序号 NO.	公司件号 Part NO.	名称 PartName	零件描述 Description	数量 (Number)		
				三线	四线	五线
				three- thread	four- thread	five- thread
1	2070500400	送料连杆组件	Connection	1	1	1
2	20710003	送布偏心	Regulator	1	1	1
3	207S14012	内六角平端紧定螺钉M5×5	Screw	2	2	2
4	20710002	小偏心轮	Feed Eccent	1	1	1
5	207S14003	内六角尖端紧定螺钉M3×4	Screw	2	2	2
6	20710001	偏心轮	Eccent	1	1	1
7	20712175	弹性垫片	Flat Spring	1	1	1
8	20626003	曲柄销	Pin	1	1	1
9	20629006	卡簧	Ring	1	1	1
10	20705004	送料连杆	Connection	1	1	1
11	207S14007	内六角凹端紧定螺钉M4×6	Screw	1	1	1
12	B08001	滚针轴承26×22×10	Needle Bearing	1	1	1
13	20710004	开针偏心凸轮	Eccent Assembly	1	1	1
14	20727003	偏心凸轮弹簧	Spring	1	1	1
15	207S20005	开槽圆柱头轴位螺钉M2×3	Screw	1	1	1
16	20709006	滑块	Ratchet	1	1	1
17	20722005	油封	Gaket	1	1	1
18	O01027	O型圈4×1.3	O Ring	1	1	1
19	20728001	垫片	Washer	1	1	1
20	20727004	开针轴弹簧	Spring	1	1	1
21	207S30001	开槽圆柱头螺钉M5×3	Screw	1	1	1
22	20702005	开针扭轴	Push Button	1	1	1
23	207S20006	开槽圆柱头螺钉M5×5	Screw	1	1	1
24	20705005	差动连片杆	Link	1	1	1
25	S05018	内六角圆柱头螺钉M6×0.75×12	Screw	1	1	1
26	20704008	差动曲柄	Lever	1	1	1
27	20622010	差动扳手轴O型圈	O Ring	1	1	1
28	20128024	W15垫圈	Washer	1	1	1
29	20712160	差动杆	Lever	1	1	1
30	20627006	差动扳手定位簧	Spring	1	1	1
31	207S20016	轴位螺钉	Screw	1	1	1
32	207S11008	开槽圆柱头螺钉M4×12	Screw	2	2	2
33	20712033	调节板	Regulator Plate	1	1	1
34	20711007	垫圈	Spacer	2	2	2
35	207S16002	差动限位螺母	Stopper	2	2	2
36	30228009	垫片	Washer	2	2	2
37	207S11011	开槽圆柱头螺钉M4×5	Screw	2	2	2
38	20728003	蝶形垫片	Spring Washer	1	1	1
39	2071600100	调节螺母	Nut	1	1	1
40	20702081	差动轴	Shaft	1	1	1
41	W01006	平垫圈4	Washer	1	1	1
42	H05002	开口挡圈3	Ring	1	1	1



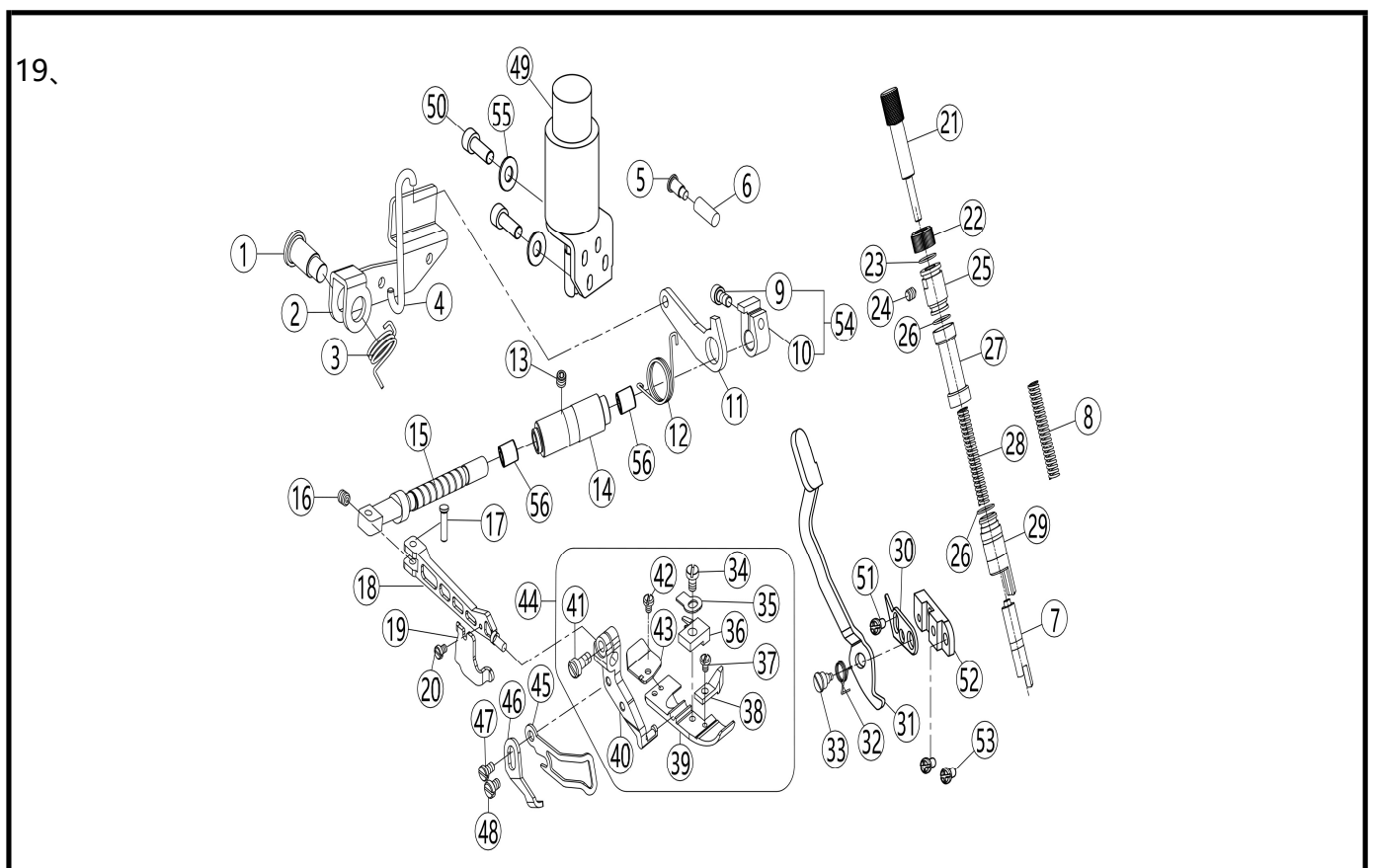
30	30228008	垫圈	Washer	1	1	1
31	207S12003	六角头螺钉M5×0.5×13	Screw	1	1	1
32	xxxxxxx	牙齿组件	Main Feed Dog Complete	1	1	1
33	xxxxxxx	辅助齿	Auxiliary	1	1	1
34	xxxxxxx	主送齿	Main Feed Dog	1	1	1
35	S01027	开槽圆柱头螺钉M3×6	Screw	1	1	1
36	S01029	开槽圆柱头螺钉M3.5×7.5	Screw	2	2	2
37	xxxxxxx	差动齿	Differential Feed Dog	1	1	1
38	20701049	牙架挡油板	Feed Bar Oil Seal	1	1	1
39	20701048	牙架挡块(一体)	Feed Bar	1	1	1
40	207S13006	内六角圆柱头螺钉M4×9	Screw	4	4	4
41	20701013	挡油板	Feed Bar Oil Seal	1	1	1
42	207S13007	内六角圆柱头螺钉M4×5	Screw	2	2	2
43	20712062	油管夹	Clamp	1	1	1
44	207S11011	开槽圆柱头螺钉M4×5	Screw	1	1	1
45	20721009	牙架吸油管组件	Tube	1	1	1
46	20722007	牙架油封	Oil Seal	3	3	3
47	207S17005	开槽沉头螺钉M4×8	Screw	1	1	1



### 十八、剪布机构/Knife Drive Mechanism

序号 NO.	公司件号 Part NO.	名称 PartName	零件描述 Description	数量 (Number)		
				三线	四线	五线
				three- thread	four- thread	five- thread
1	20726005	导向销	Pin	1	1	1
2	20702009	上刀架轴	Upper Knife Lever	1	1	1
3	2072201700	油封	Oil Seal	1	1	1
4	30208001	挡块	Collar	2	2	2
5	S10003	内六角凹端紧定螺钉M6×0.75×5	Screw	2	2	2
6	S22007	11/64*40铜连杆螺丝	Screw	2	2	2
7	400041	上刀连杆	Connection	1	1	1

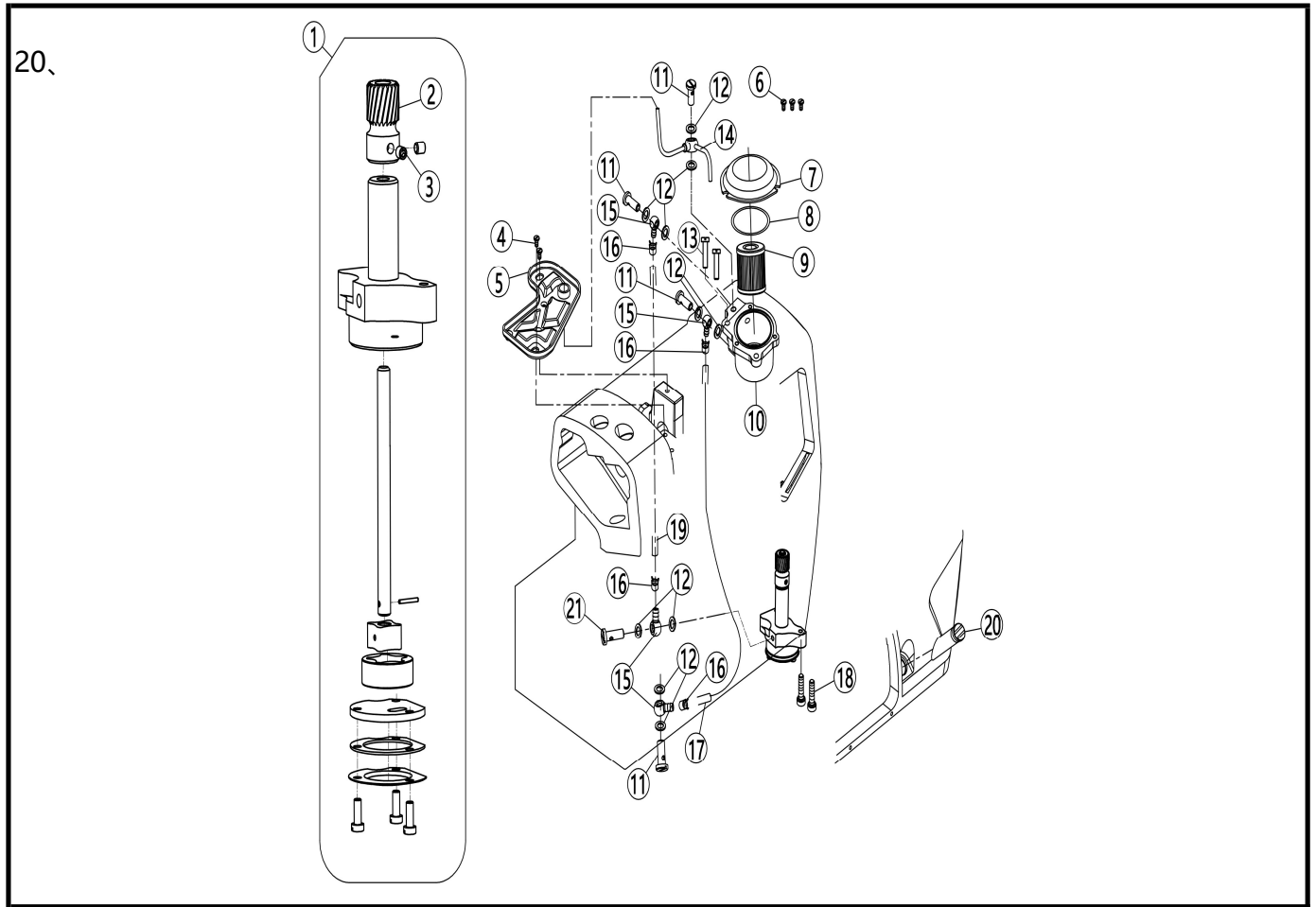
8	207S14007	内六角凹端紧定螺钉M4×6	Screw	1	1	1
9	20704012	上刀曲柄	Crank	1	1	0
10	20704030	上刀曲柄	Crank	0	0	1
11	S05018	内六角圆柱头螺钉M6×0.75×12	Screw	1	1	1
12	20626003	曲柄销	Pin	1	1	1
13	211S12002	开槽六角头螺钉M3.5×7.5	Screw	1	1	1
14	20128020	W11垫圈	Washer	1	1	1
15	xxxxxxx	上刀	Upper Knife	1	1	1
16	20701014	上刀座	Upper Knife Clamp	1	1	0
17	20701036	上刀座	Upper Knife Clamp	0	0	1
18	S04019	十字槽盘头螺钉M4×12	Screw	1	1	1
19	20701050	刀片安装板(厚料)	Angled Upper Knife Clamp	0	0	1
20	xxxxxxx	切刀	Angled Upper	0	0	1
21	W01011	垫圈3	Washer	0	0	1
22	207S11020	开槽圆柱头螺钉M3×4	Screw	0	0	1
23	20712053	上刀凹角切 (厚料)	Angled Upper Knife Gib	0	0	1
24	20712051	挡板	Waste Guard	0	0	1
25	S11025	开槽圆柱头螺钉M4×20	Screw	0	0	1
26	207S12004	开槽六角螺钉M5×8	Screw	1	1	1
27	20709013	压板	Lower Knife Clamp	1	1	1
28	xxxxxxx	下刀	Lower Knife	1	1	1
29	20701015	下刀架	Lower Knife Holder	1	1	0
30	20727006	弹簧	Spring	1	1	1
31	20701037	下刀架	Lower Knife Holder	0	0	1
32	20701052	下刀架 (厚料)	Lower Knife Clamp	0	0	1
33	207S11019	开槽圆柱头螺钉M4×7.5	Screw	2	2	2
34	20712021	挡板	Lower Knife Holder Guard	1	1	1
35	113S11004	松线导管压板螺钉M4×8	Screw	1	1	1
36	21302009	上刀架轴	Upper Knife Lever	1	1	1
37	21304012	上刀曲柄	Crank	1	1	0



十九、抬压脚机构/Presser Foot Mechanism

序号 NO.	公司件号 Part NO.	名称 PartName	零件描述 Description	数量 (Number)		
				三线	四线	五线
				three- thread	four- thread	five- thread
1	207S20008	抬压脚螺钉M10	Screw	1	1	1
2	21112039	抬压脚杠杆	Lever	1	1	1
3	20727007	扭簧	Spring	1	1	1
4	20712025	弯钩	Link	1	1	1
5	S05665	轴位螺钉	Screw	1	1	1
6	20703010	减震套	Damping set	1	1	1
7	2110301700	压杆组件	Bushing	1	1	1
8	21127006	压杆弹簧(厚料)	Spring	0	0	1
9	S05017	内六角圆柱头螺钉M6×0.75×13.5	Screw	1	1	1
10	21208004	抬压脚复位圈	Collar	1	1	1
11	121212010	抬压脚小杠杆	Lever	1	1	1
12	21127009	抬压脚杠杆扭簧(上孔)	Spring	1	1	1
13	S10009	内六角凹端紧定螺钉M6×8	Screw	1	1	1
14	20703030	压脚轴套筒	Bushing	1	1	1
15	20702010	压脚轴	Shaft	1	1	1
16	S10011	内六角凹端紧定螺钉M4×0.5×4	Screw	1	1	1
17	20626016	压脚臂连杆销	Pin	1	1	1
18	21201001	压脚臂	Presser Arm	1	1	1
19	21112014	切刀挡板	Thread Cutter	1	1	1
20	207S11020	开槽圆柱头螺钉M3×4	Screw	1	1	1
21	21102011	调节螺柱	Adjusting Screw	1	1	1
22	211S16002	压杆调节螺母	Nut	1	1	1
23	O01039	O型圈Φ12.5×1.8	O Ring	1	1	1
24	207S14001	内六角平端紧定螺钉M4X4	Screw	1	1	1
25	211S16001	螺纹套	Thread Sleeve	1	1	1
26	O01008	O型橡胶密封圈9×1.8	O Ring	2	2	2
27	21111009	防油套	Oil Proof Sleeve	1	1	1
28	21127004	压杆弹簧	Spring	1	1	1
29	21103018	压杆套筒	Strut Sleeve	1	1	1
30	21212021	限位板	Spacer	1	1	1
31	121112010	压杆扳手	Lever	1	1	1
32	121127012	压杆扳手扭簧	Spring	1	1	1
33	1211NS20001	轴位螺钉	Screw	1	1	1
34	207S11051	开槽圆柱头螺钉SM1/8"X44X5.5	Screw	0	1	0
35	20427010	弹簧片	Spring	1	1	0
36	20616004	压脚爪	Paw Pressur	0	1	0
37	206S10004	开槽圆柱头螺钉SM3/32×56×3.4	Screw	1	1	0
38	120716001	辅助压脚	Auxiliary Presser Foot	1	1	0
39	20716028	压脚	Baseboard	1	1	0
40	20716023	压脚架	Rack	1	1	0
41	207S11030	开槽圆柱头螺钉M3.5×7.5	Screw	1	1	0
42	207S11034	开槽圆柱头螺钉SM3/32×56×2.3	Screw	1	1	0
43	20716029	压脚辅助板	Auxiliary Plank	1	1	0
44	xxxxxx	压脚组件	Presser Foot Assy	1	1	0
45	20712026	压脚护手	Finger Guard	1	1	0
46	20712048	板簧	Stopper	1	1	0
47	207S11009	开槽圆柱头螺钉M3×4.5	Screw	1	1	1
48	207S11020	开槽圆柱头螺钉M3×4	Screw	1	1	1
49	2113030900	抬压脚电磁铁	electromagnet assembly	1	1	1
50	207S11026	螺钉M6×16	Screw	2	2	2
51	207S11007	十字槽圆柱头螺钉M4X7.5	Screw	1	1	1
52	21109025	垫块	block	1	1	1

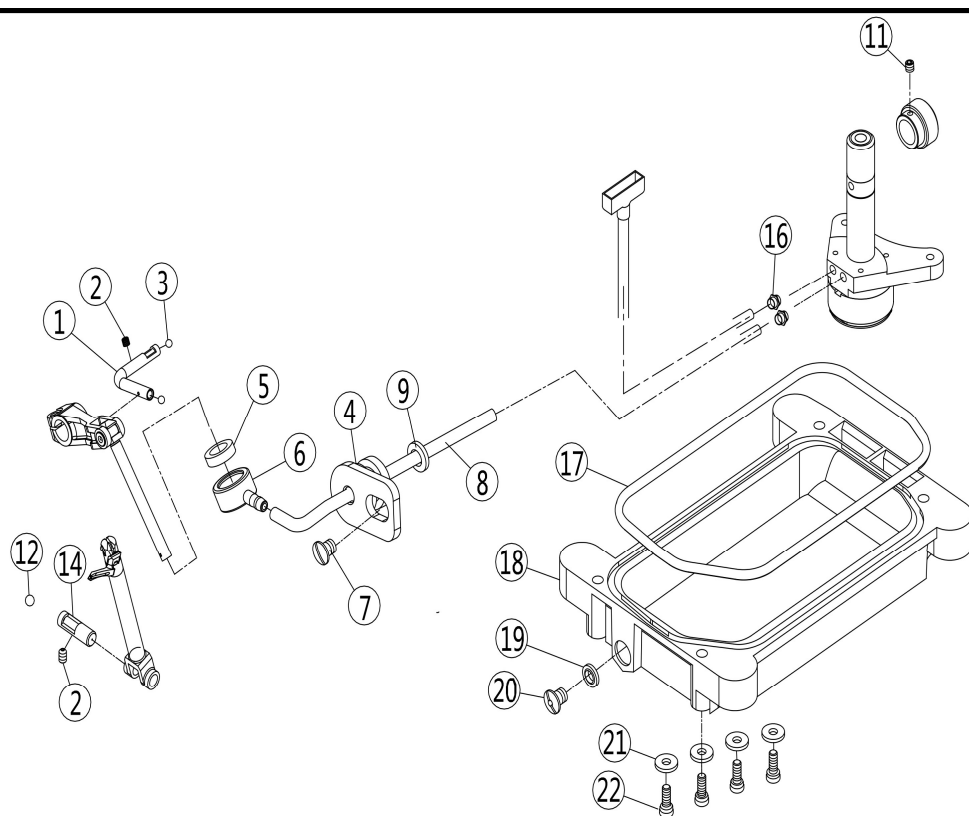
53	S01011	开槽圆柱头螺钉M5×10	Screw	2	2	2
54	12110800400	复位圈组件	Collar	1	1	1
55	121128010	垫片	Washer	2	2	2
56	20703031	滑动轴承	Bearing	2	2	2



## 二十、供油机构(1)/Lubrication Mechanism(1)

序号 NO.	公司件号 Part NO.	名称 PartName	零件描述 Description	数量 (Number)		
				三线	四线	五线
				three- thread	four- thread	five- thread
1	2072000400	油泵组件	Pump	1	1	1
2	20725002	蜗轮	Worm Wheel	1	1	1
3	207S14006	螺钉M5×5	Screw	2	2	2
4	207S11007	十字槽圆柱头螺钉M4×7.5	Screw	2	2	2
5	21112028	接油盘	Oil guard	1	1	1
6	207S11007	十字槽圆柱头螺钉M4X7.5	Screw	3	3	3
7	20712035	滤油器盖	Cover	1	1	1
8	o01028	O型圈41X1.8	O Ring	1	1	1
9	20736004	滤油器	Filter Element	1	1	1
10	21101010	油缸	Tank	1	1	1
11	206S30009	过油螺钉	Joint Screw	4	4	4
12	20122033	垫片	Washer	12	12	12
13	S04004	开槽圆柱头螺钉M4×13.5	Screw	2	2	2
14	21121001	上喷油管	Upper screem	1	1	1
15	20736007	油管接头	Joint	4	4	4
16	20729005	油管卡簧Φ8.3	Clamp	4	4	4
17	12921003	维尼龙油管(φ5×φ8)	Tube	0.20m	0.20m	0.20m
18	S11025	螺钉M4×20	Screw	2	2	2
19	12921003	维尼龙油管(φ5×φ8)	Tube	0.27m	0.27m	0.27m
20	21111095	油标	Oil sight	1	1	1
21	201S30004	S063螺钉	Joint Screw	1	1	1

21、



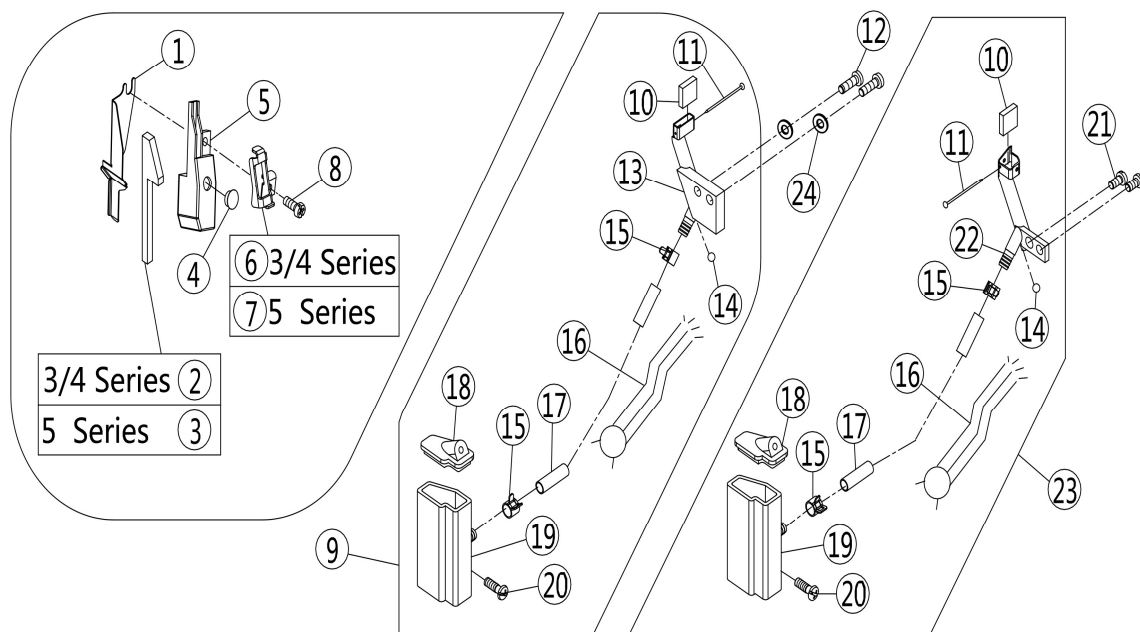
## 二十一、供油机构(2)/Lubrication Mechanism(2)

序号 NO.	公司件号 Part NO.	名称 PartName	零件描述 Description	数量 (Number)		
				三线	四线	五线
				three- thread	four- thread	five- thread
1	2112100200	过油管组件	Pipe	1	1	1
2	207S14001	内六角平端紧定螺钉M4×4	Screw	2	2	2
3	121111004	橡胶塞	Rubber plug	2	2	2
4	2110101500	回油组件	Oil Scraper Rubber	1	1	1
5	21123001	油棉	Felt	1	1	1
6	21211001	吸油嘴	Joint	1	1	1
7	207S11019	开槽圆柱头螺钉M4×7.5	Screw	1	1	1
8	20721011	油管Φ2×Φ4	Tube	0,29	0,29	0,29
9	20622010	差动扳手轴O型圈	O Ring	1	1	1
11	207S14012	内六角平端紧定螺钉M5×5	Screw	2	2	2
12	20709015	滚珠	Rubber plug	1	1	1
14	121226003	上弯针滑杆过滤器	Pipe Assy.	1	1	1
16	20521009	铜油嘴	Joint	2	2	2
17	20722008	油盘垫	Gasket	1	1	1
18	20701058	油盘	Oil Reservoir	1	1	1
19	20528014	垫圈	Washer	1	1	1
20	207S13002	开槽球面螺钉SM3/8"x28x12	Screw	1	1	1
21	20628018	垫片	Washer	4	4	4
22	207S13009	内六角圆柱头螺钉M5×12	Screw	4	4	4

22、

3/4 Series

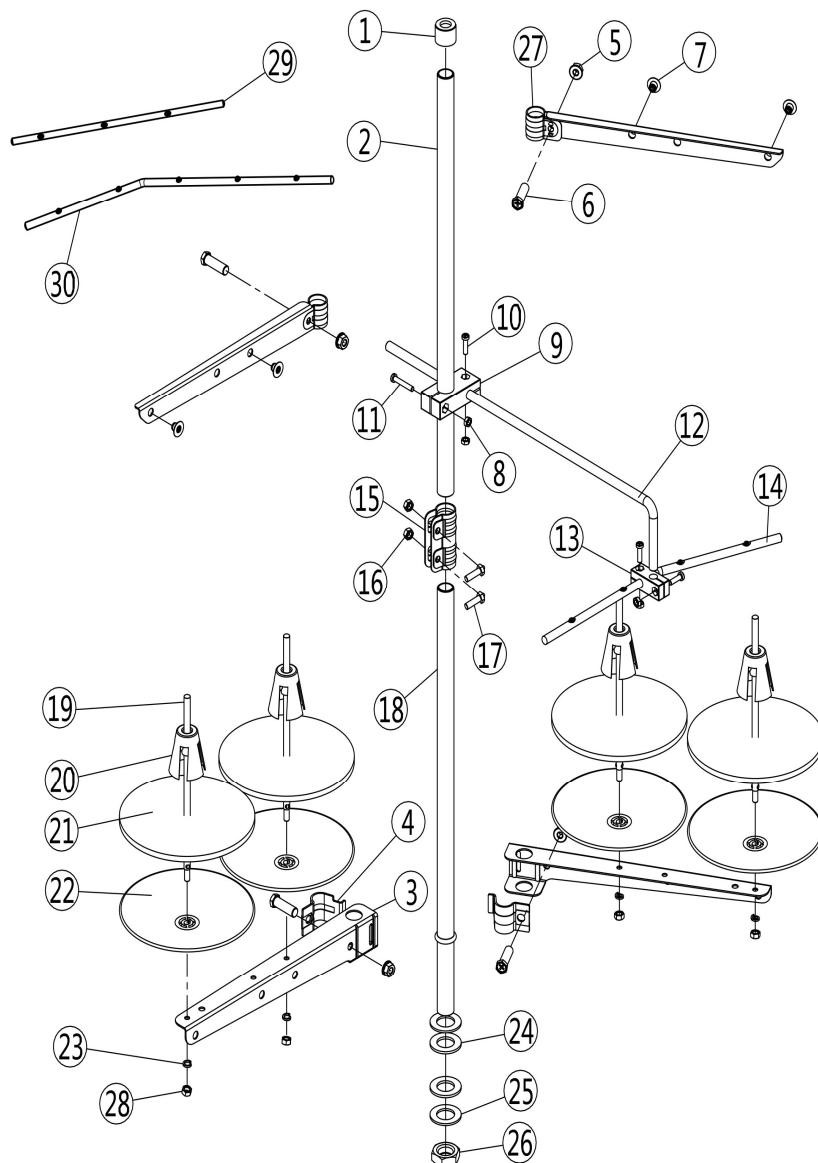
5 Series



## 二十二、HR装置机构部件/H.R.Device

序号 NO.	公司件号 Part NO.	名称 PartName	零件描述 Description	数量 (Number)		
				三线 three- thread	四线 four- thread	五线 five- thread
1	21212011	挡油板	Cover	1	1	1
2	21323002	上硅盒油毡	Felt	1	1	0
3	21323003	上硅盒油毡	Felt	0	0	1
4	21222002	上硅油盒盖	Cover	1	1	1
5	21211002	上硅油盒	Silicone Oil Reservoir	1	1	1
6	21212005	过线架	Thread Guide	1	1	0
7	21212006	过线架	Thread Guide	0	0	1
8	S04060	十字槽盘头螺钉M4×10	Screw	1	1	1
9	2071101600	下硅油盒	Silicone Oil Reservoir	1	1	0
10	20723009	油毡	Oil Felt	1	1	1
11	/	别针	Pin	1	1	1
12	207S11008	开槽圆柱头螺钉M4×12	Screw	2	2	0
13	20701027	针线冷却器	Needle Thread Lubricator	1	1	0
14	20709014	滚珠	Plug	1	1	1
15	20712041	油管夹	Clamp	2	2	2
16	40123013	油线	Oil Wick	1	1	1
17	40121002	油管	Tube	1	1	1
18	20711017	下硅油盒盖	Cover	1	1	1
19	20711016	下硅油盒	Silicone Oil Reservoir	1	1	1
20	207S30003	组合螺钉M4×12	Screw	1	1	1
21	207S11007	十字槽圆柱头螺钉M4×7.5	Screw	0	0	2
22	20701038	针线冷却器	Needle Thread Lubricator	0	0	1
23	2070103000	下硅油盒组件A	Silicone Oil Reservoir	0	0	1
24	20612062	油管螺钉垫圈	Washer	2	2	0

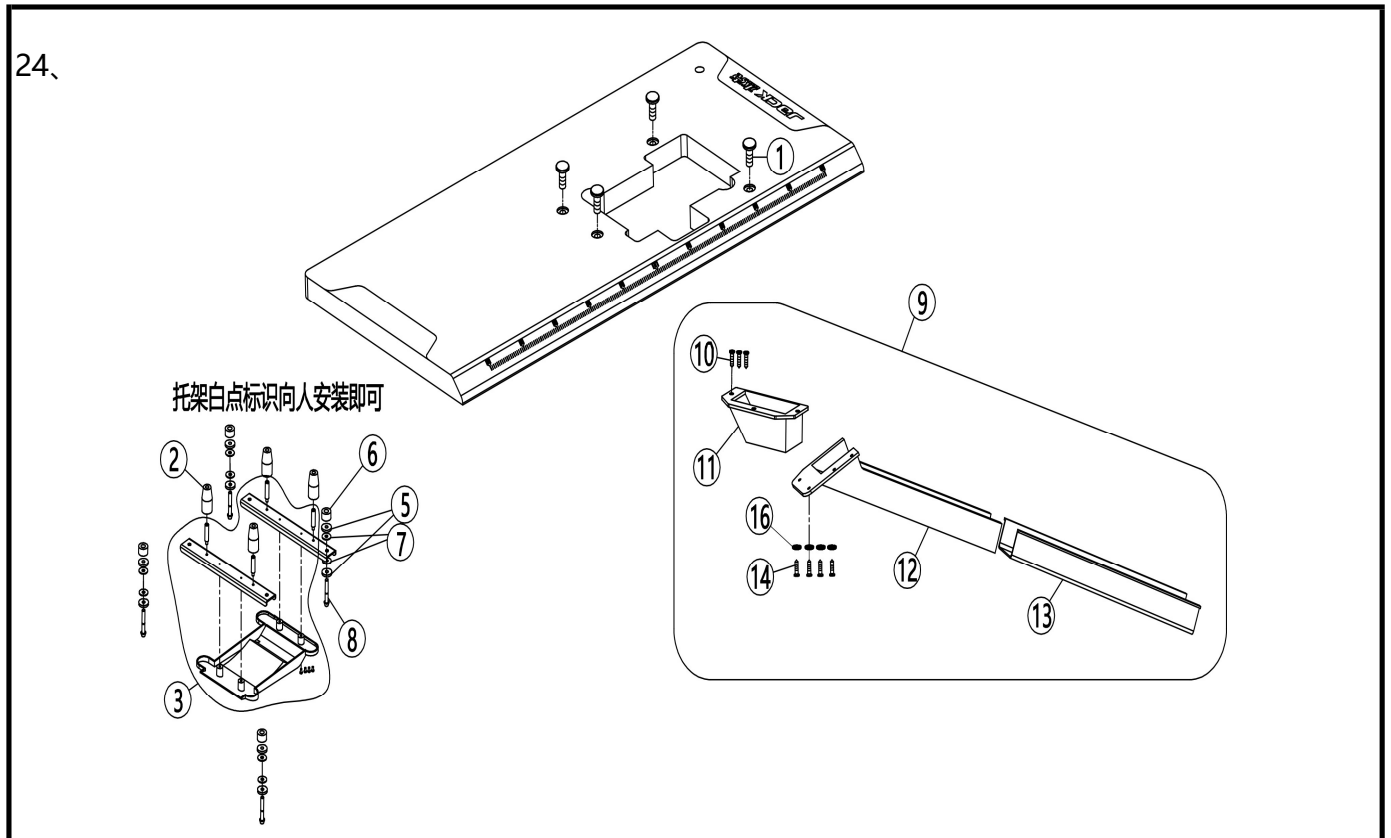
23、



### 二十三、线架部件/Thread Stand

序号 NO.	公司件号 Part NO.	名称 PartName	零件描述 Description	数量 (Number)		
				三线	四线	五线
				three- thread	four- thread	five- thread
1	20131019	棒帽	Rod cap	1	1	1
2	121131009	上管	Upper thread column	1	1	1
3	21131009	导线架(短)	Thread spool tray bracket	2	2	2
4	21131011	导线环	Thread guide hook	2	2	2
5	201S16006	导线环螺母	Thread guide hook nut	4	4	4
6	20131020	导线环螺钉	Screw	4	4	4
7	20131018	过线环	Thread guide hook	3	4	5
8	201S16004	螺母	Nut	4	4	4
9	21131010	导线棒固定块	Clamp plate	1	1	1
10	20131021	棒架螺钉	Screw	3	3	3
11	20131022	棒架螺钉	Screw	1	1	1
12	21131007	导线棒	Thread guide bar	1	1	1
13	21131013	导线棒固定块	Thread guide joint	1	1	1
14	20131014	过线棒	Thread guide	0	1	0
15	21131014	套	Bushing	1	1	1
16	N01030	套螺母M5	Nut	2	2	2
17	S04050	十字槽六角头螺栓M5×16	Screw	2	2	2
18	21131018	下管	Lower thread cloumn	1	1	1
19	20131006	线托棒	Spool pin	3	4	5
20	21131015	线圈定位套	Spool Cushion	3	4	5

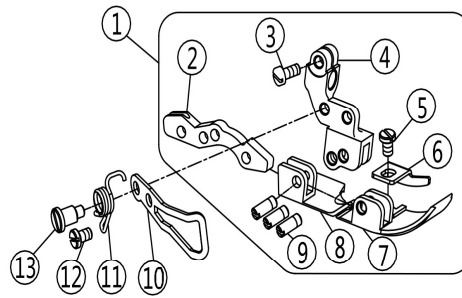
21	20131010	线盘垫	Spool tray cushioning	3	4	5
22	21131016	线盘	Spool tray	3	4	5
23	20128018	线盘垫圈	Washer	3	4	5
24	20122049	橡胶垫圈	Plate dog link washer	2	2	2
25	121128003	下管垫圈	Lower washer	2	2	2
26	201S16005	下管固定螺母	Nut	1	1	1
27	121131007	过线架(短)	Thread spool tray bracket	2	2	2
28	N01114	套螺母	Nut	3	4	5
29	20131050	过线棒	Thread guide	1	0	0
30	20131036	过线棒	Thread guide	0	0	1
31	2113101700	线架组件	Thread stand component	1	0	0
31	2113101800	线架组件	Thread stand component	0	1	0
31	2113101900	线架组件	Thread stand component	0	0	1
31	2113102700	线架组件	Thread stand component	0	0	1 (六线)



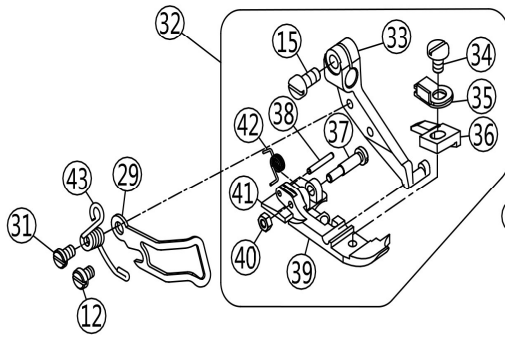
#### 二十四、托盘部件/Part For Semi-Submerged Installation

序号 NO.	公司件号 Part NO.	名称 PartName	零件描述 Description	数量 (Number)		
				三线	四线	五线
				three- thread	four- thread	five- thread
1	20131028	托盘固定螺母	Nut	4	4	4
2	20722018	托盘防震连接垫	Cushion Rubber	4	4	4
3	12111103800	托盘组件	oil pan	1	1	1
5	30122031	减震垫圈	Spring Washer	8	8	8
6	20131030	防震套	Washer	4	4	4
7	20131029	大垫圈	Spacer	8	8	8
8	20131027	托盘内六角螺钉	Screw	4	4	4
9	2123100400	落料斗组件	Waste Chute Assy.	1	1	1
10	20131034	排料槽座螺钉	Screw	7	7	7
11	21231005	排料槽座	Screw	1	1	1
12	20131032	排料槽 I	Waste Chute	1	1	1
13	21231007	排料槽 II	Waste Chute	1	1	1
14	421S30004	十字盘头自攻螺钉	Screw	4	4	4
16	20728006	垫片	Spacer	4	4	4

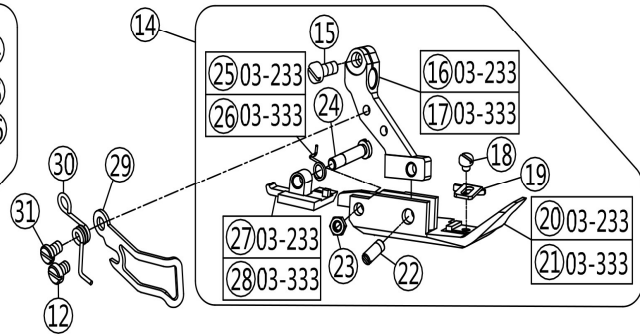
5-A04 Series



5-A02 Series



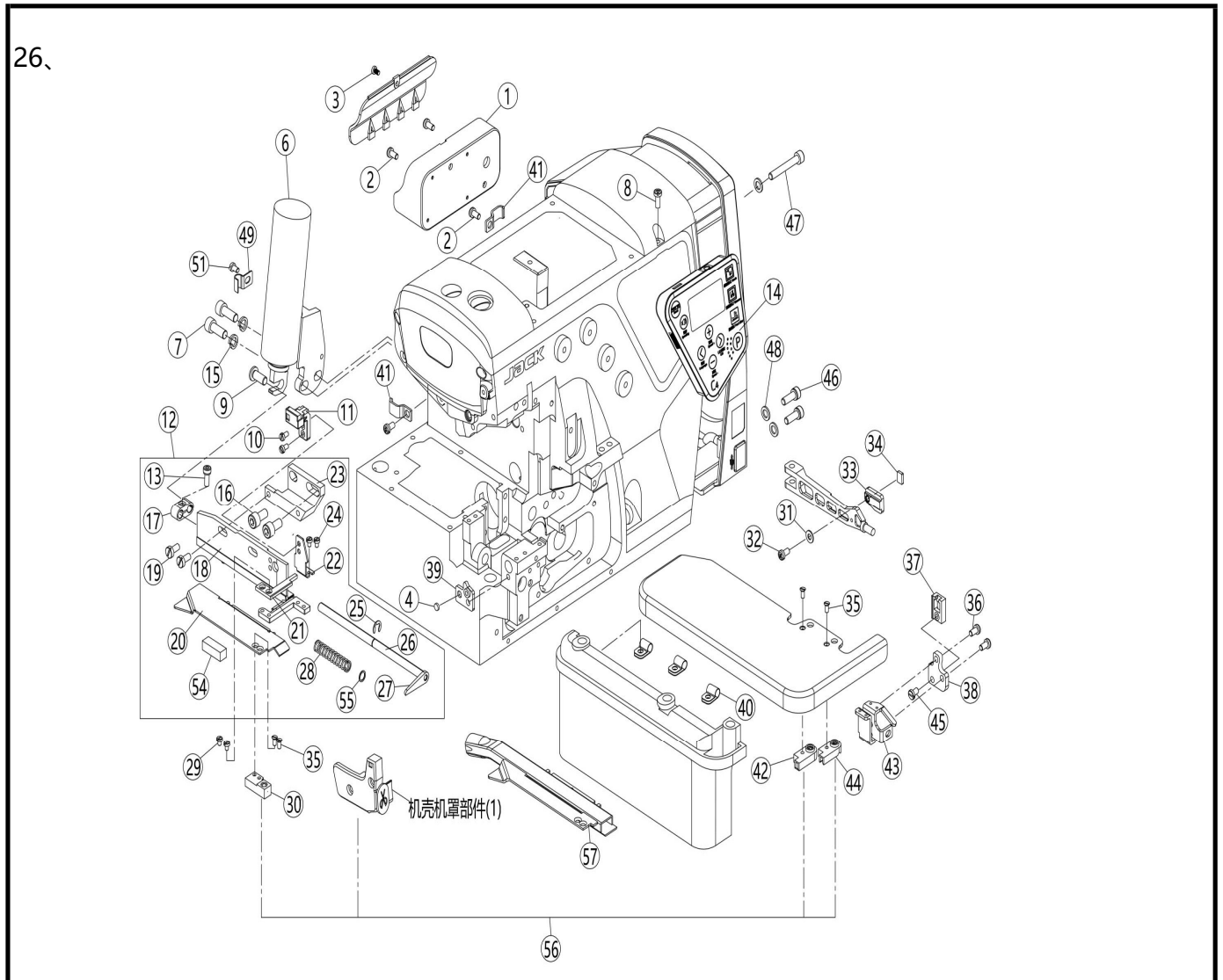
5-03 Series



## 二十五、专用零件/Specific Parts

序号 NO.	公司件号 Part NO.	名称 PartName	零件描述 Description	数量 (Number)		
				三线	四线	五线
				three- thread	four- thread	five- thread
1	2061604000	压脚组件	Presser Foot Assy.	0	0	1
2	20616042	压脚连接件	Connection	0	0	1
3	S01029	开槽圆柱头螺钉M3.5×7.5	Screw	0	0	1
4	20616041	压脚架	Pin	0	0	1
5	101S11006	支针螺钉SM1/8×44	Screw	0	0	1
6	20714051	护料压板	Fabric Guard	0	0	1
7	20701054	压脚底板	Baseboard	0	0	1
8	20701055	小压脚底板	Baseboard	0	0	1
9	208S20002	销	Pin	0	0	3
10	20712052	压脚挡片	Finger Guard	0	0	1
11	20719053	压脚弹簧	Spring	0	0	1
12	207S11020	开槽圆柱头螺钉M3×4	Screw	0	0	1
13	207S20010	开槽圆柱头轴位螺钉	Screw	0	0	1
14	xxxxxxx	压脚组件	Presser Foot Assy.	0	0	1
15	207S11038	开槽圆柱头螺钉SM9/64"X40X7	Screw	0	0	1
16	20716063	压脚架	Rack	0	0	1
17	20716100	压脚架	10.1	0	0	1
18	207S11034	开槽圆柱头螺钉SM3/32×56×2.3	Screw	0	0	1
19	20716064	辅助压脚	Fabric Guard	0	0	1
20	20716061	压脚底板	Baseboard	0	0	1
21	20716065	压脚底板	Baseboard	0	0	1
22	207S20022	销	Pin	0	0	1
23	207S16011	螺母	Nut	0	0	1
24	207S20021	开槽圆柱头螺钉SM1/8"X44X5	Screw	0	0	1
25	20727011	压脚弹簧	Spring	0	0	1
26	20727012	压脚弹簧	Spring	0	0	1
27	20716062	小压脚	Baseboard	0	0	1
28	20716066	小压脚	Baseboard	0	0	1

29	20712026	压脚护手	Finger Guard	0	0	1
30	20715057	压脚弹簧	Spring	0	0	1
31	207S11009	开槽圆柱头螺钉M3×4.5	Screw	0	0	1
32	12121601200	压脚组件	Presser Foot Assy.	0	0	1
33	20716082	压脚架	Screw	0	0	1
34	207S11051	螺钉	Screw	0	0	1
35	20716092	压脚板簧	Plate Spring	0	0	1
36	20716081	压脚爪	Presser Foot	0	0	1
37	207S30005	轴位螺钉	Pin	0	0	1
38	P01025	销	Pin	0	0	1
39	20716079	压脚底板	Baseboard	0	0	1
40	207S16012	螺母	Nut	0	0	1
41	20716080	小压脚底板	Baseboard	0	0	1
42	20727014	弹簧	Spring	0	0	1
43	20727050	压脚弹簧	Spring	0	0	1

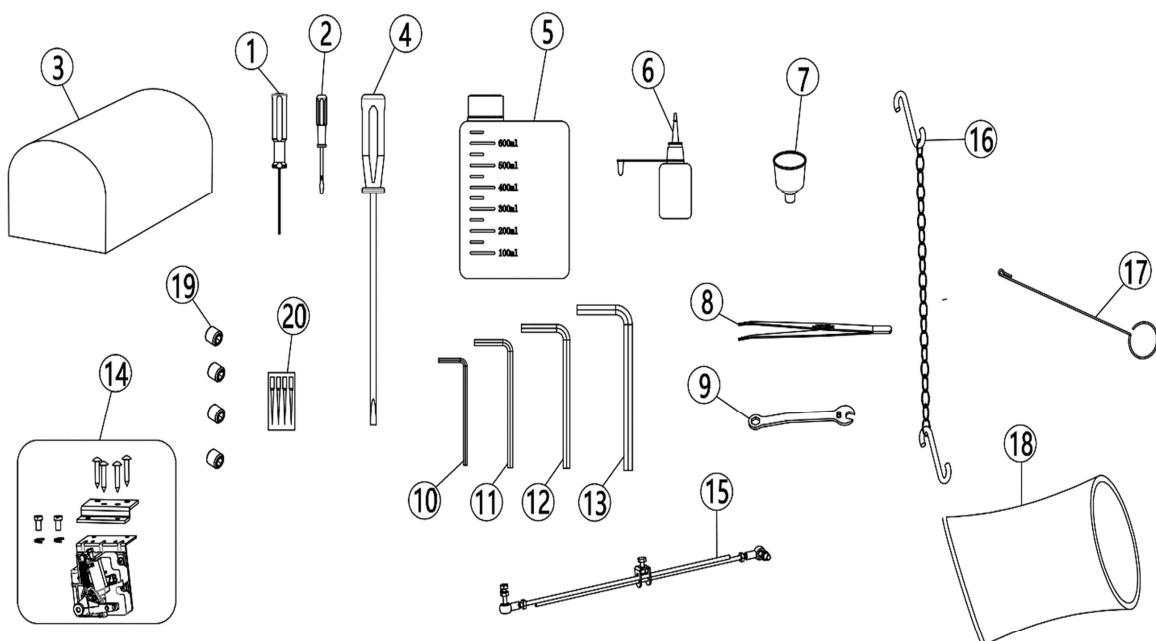


## 二十六、专用零件/Specific Parts

序号 NO.	公司件号 Part NO.	名称 PartName	零件描述 Description	数量 (Number)		
				三线	四线	五线
				three- thread	four- thread	five- thread

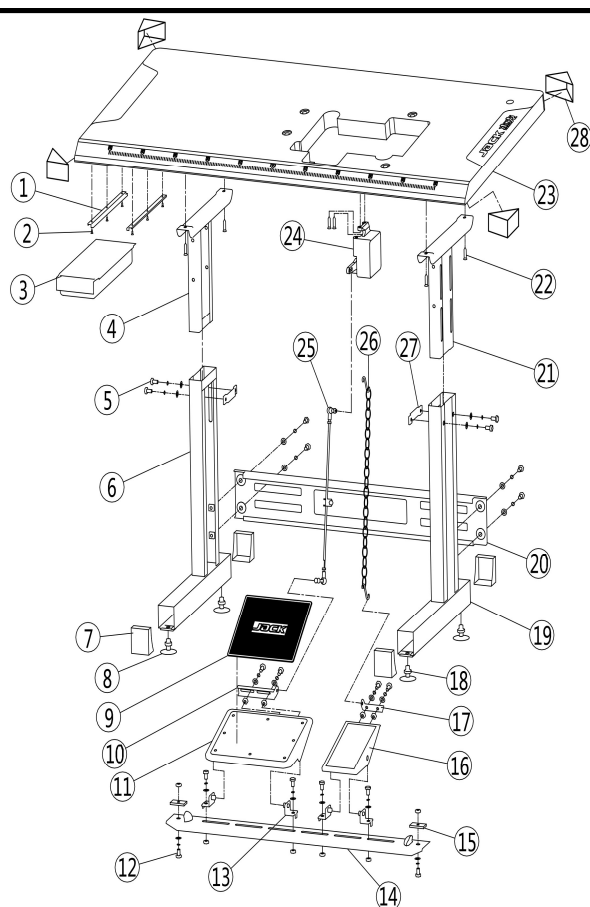
1	2111107400	接线盒组件	Interconnecting device	1	1	1
2	207S11007	十字槽圆柱头螺钉M4×7.5	Screw	4	4	4
3	-----	螺钉M3×5	Screw	1	1	1
4	30130017	磁铁	Magnetic Iron	1	1	1
6	12134700100	电磁铁组件	electromagnet assembly	1	1	1
7	207S11026	螺钉M6×16	Screw	2	2	2
8	S04060	十字槽盘头螺钉M4×10	Screw	1	1	1
9	20726201	销	Pin	1	1	1
10	S01027	开槽圆柱头螺钉M3×6	Screw	2	2	2
11	2113000300	压脚安全开关组件	Cloth plate assembly	1	1	1
12	12111105500	自动剪线组件	Cutter Assembly	1	1	1
13	S05048	内六角圆柱头螺钉M4×10	Screw	1	1	1
14	2111102800	操作面板组件	Operation Panel	1	1	1
15	W02004	弹簧垫圈6	Washer	2	2	2
16	S05232	螺钉M6X12	Screw	2	2	2
17	20704050	刀组连接曲柄	Crank	1	1	1
18	20712082	刀组固定座	The fixed seat	1	1	1
19	101S11011	旋梭定位钩螺钉SM11/64×40×9.5	Screw	2	2	2
20	20712083	缝台挡料板	Gear plate	1	1	1
21	20719004	定刀	Constant seat	1	1	1
22	121112043	挡料板	Gear plate	1	1	1
23	20709106	切刀固定座	Bracket	1	1	1
24	207S11020	开槽圆柱头螺钉M3×4	Screw	2	2	2
25	20629007	卡簧	Circlip	1	1	1
26	20702070	上刀轴	Knife shaft	1	1	1
27	20719003	自动剪线动刀	The knife	1	1	1
28	20727020	弹簧	Spring	1	1	1
29	207S11020	开槽圆柱头螺钉M3×4	Screw	2	2	2
30	21130303	第三接收传感器	Back emission	1	1	1
31	20612062	油管螺钉垫圈	Washer	1	1	1
32	207S11007	十字槽圆柱头螺钉M4X7.5	Screw	1	1	1
33	21111006	磁铁固定块	Bracket	1	1	1
34	21101203	压脚臂磁铁	Magnetic Iron	1	1	1
35	S02007	开槽沉头螺钉M3×5.4	Screw	4	4	4
36	207S11007	十字槽圆柱头螺钉M4X7.5	Screw	2	2	2
37	21130307	缝台安全开关	Cloth plate assembly	1	1	1
38	121112017	安全开关支架	Bracket	1	1	1
39	20701206	下刀座挡板	Bracket	1	1	1
40	20629003	过线管夹	Tubing clamps	3	3	3
41	12912327	电线固定夹	Tubing clamps	2	2	2
42	21130302	后接收传感器组件	Receiver Attachmnet(back)	1	1	1
43	121112014	锁紧板架	Bracket	1	1	1
44	21130301	前接收装置	Receiver Attachmnet(front)	1	1	1
45	S01002	开槽圆柱头螺钉M4×6.5	Screw	1	1	1
46	207S13009	内六角圆柱头螺钉M5×12	Screw	2	2	2
47	136S13001	内六角圆柱头螺钉M5×35	Screw	1	1	1
48	20128021	W12垫圈	Washer	3	3	3
49	121112054	过线板压板	Washer	1	1	1
51	403S11051	复合槽圆柱头螺钉M4×6	Screw	1	1	1
54	20722016	支撑垫	Cushion	1	1	1
55	121128007	垫圈	Washer	1	1	1
56	12111102100	感应器组件	Induction machine assy	1	1	1
57	12111206100	吸风刀挡板组件	Baffle assembly of suction and knife	1	1	1

27、



## 二十七、随机附件部分/ Accessories Assemblies

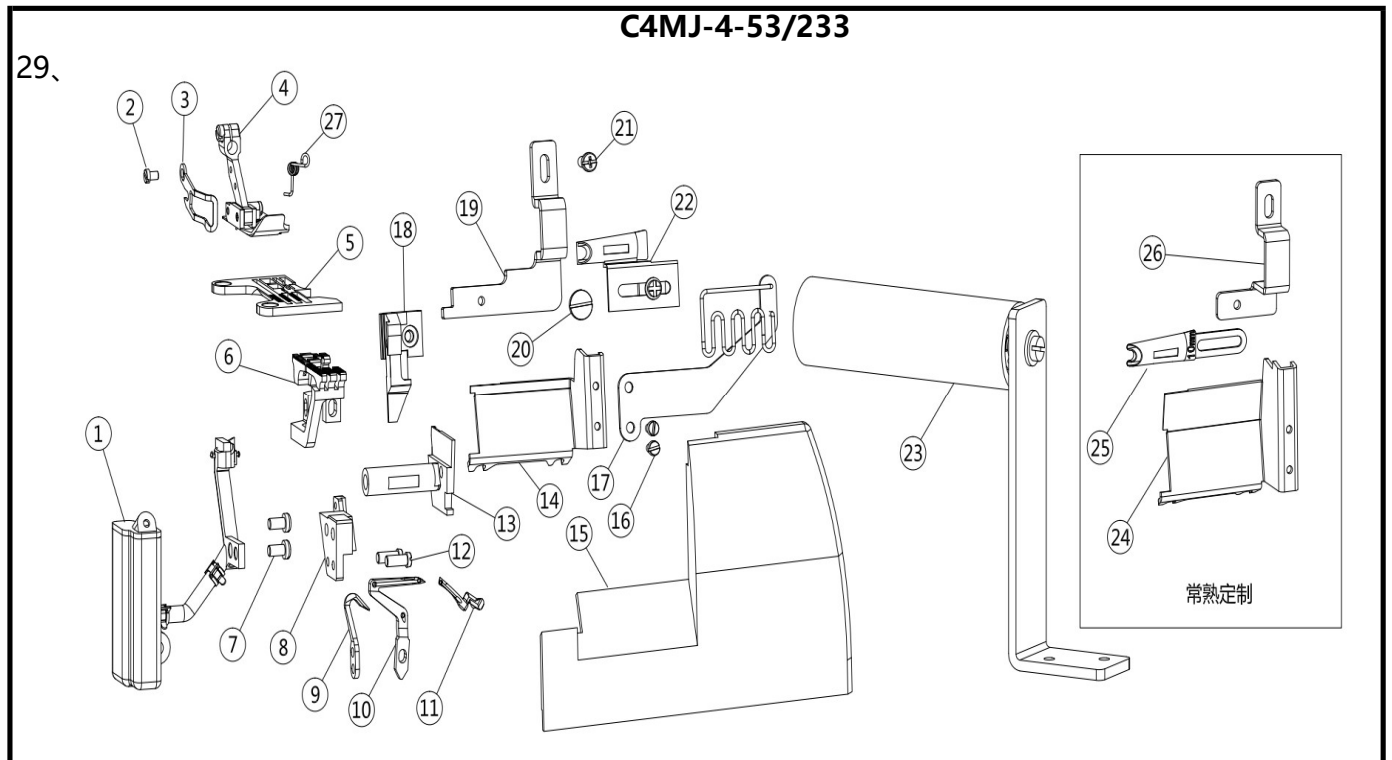
序号 NO.	公司件号 Part NO.	名称 PartName	零件描述 Description	数量 (Number)		
				三线 three- thread	四线 four- thread	五线 five- thread
1	20131044	直柄内六角螺丝刀 (1.5mm)	Hexagonal wrench/1.5mm	1	1	1
2	10131004	螺丝刀 (小)	Screwdriver (S)	1	1	1
3	121131002	机头罩	Machine head cover	1	1	1
4	20731047	螺丝刀 (大)	screw driver (L)	1	1	1
5	20131037	JK-795-1902油壶	Oil Bag	1	1	1
6	20131048	小油壶 (尖嘴)	Oil container	1	1	1
7	20131039	漏斗	Tundish	1	1	1
8	20131051	镊子(JACK)	Tweezers	1	1	1
9	20131043	JK795-1908扳手 (8mm)	Wrench/8mm	1	1	1
10	20131046	内六角扳手 (2mm)	Hexagonal wrench/2mm	1	1	1
11	30131012	内六角扳手 (3mm)	Hexagonal wrench/4mm	1	1	1
12	20131047	内六角扳手 (4mm)	Hexagonal wrench/5mm	1	1	1
13	20131056	内六角扳手 (5mm)	Hexagonal wrench/6mm	1	1	1
14	20730330	调速器	Controller	1	1	1
15	11543100300	拉杆组件	Pull rod	1	1	1
16	20131054	JK795-1919脚踏板链	Chain	1	1	1
17	20131052	线勾	Needle threader	0	0	1
18	20131062	机头塑料袋	Plastic machine head bag	1	1	1
19	S10005	螺钉	Screw	4	4	4
20	见标准零件表	机针	Needle	4	4	4



## 二十八、机架部件/machine stand table assy

序号 NO.	公司件号 Part NO.	名称 PartName	零件描述 Description	数量 (Number)		
				三线	四线	五线
				three- thread	four- thread	five- thread
1	13832113	零件导轨	Drawer slider	2	2	2
2	S18002	螺钉	Screw	6	6	6
3	13832114	零件盒	Plastic drawer	1	1	1
4	1383211500	机架上节左	Upper stand (left)	1	1	1
5	S15001	M8*11螺栓垫圈组合件	Bolt washer assembly M8*11	12	12	12
6	1383211200	机架下节左	Lower stand (left)	1	1	1
7	13832104	机架座套	Rubber cover	4	4	4
8	10132016	支座	Stand height adjusting base	4	4	4
9	13832105	脚踏板垫 (大)	Large pedal pad cushion	1	1	1
10	13832110	踏板连接件 (大)	Large pedal bracket	1	1	1
11	13832106	脚踏板 (大)	Large pedal pad	1	1	1
12	L02075	M8x16螺栓垫圈组合件	Bolt washer assembly M6*11	2	2	2
13	1383210700	踏板固定件	Pedal bracket	4	4	4
14	13832108	踏板安装板	Lower bar	1	1	1
15	13832116	踏板安装板固定板	Bolt plate	2	2	2
16	21232001	脚踏板 (小)	Small pedal	1	1	1
17	20112126	踏板连接件 (小)	Small pedal bracket	1	1	1
18	N01010	螺母	Nut	4	4	4
19	1383210300	机架下节右	Lower stand(right)	1	1	1
20	13832111	机架连接板	Front bar	1	1	1
21	1383210100	机架上节右	Upper stand (right)	1	1	1
22	S18001	螺钉	Screw	6	6	6
23	xxxxxxxx	台板	Table	1	1	1
24	xxxxxxxx	变速器	Transmission	1	1	1
25	2011111300	拉杆组件	Motor connecting rod	1	1	1
26	2013105400	脚踏板链组件	Pedal chain components	1	1	1
27	13832102	机架固定板	Bolt plate	2	2	2

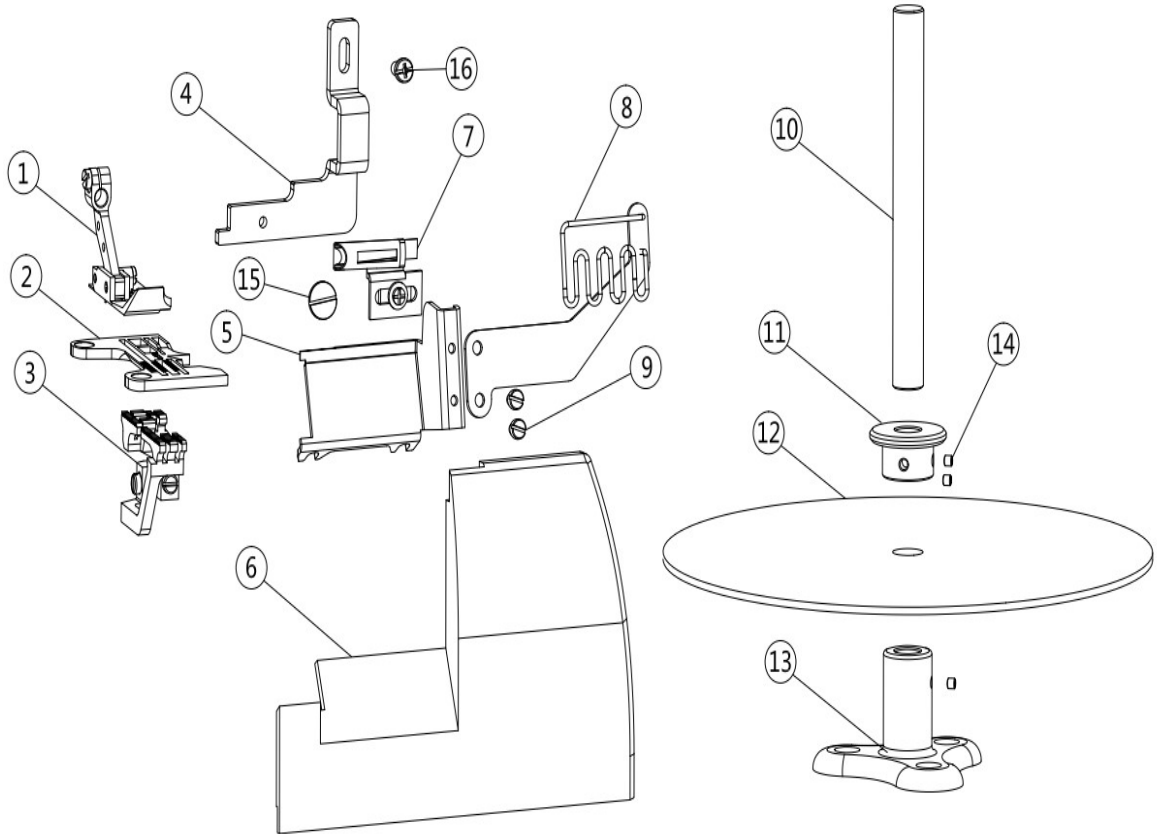
28	13832129	台板护套	Table cover	4	4	4
----	----------	------	-------------	---	---	---



## 二十九、毛巾机专用件/Specific Parts

序号 NO.	公司件号 Part NO.	名称 PartName	零件描述 Description	数量 (Number)		
				三线	四线	五线
				three- thread	four- thread	five- thread
1	2070103000	下硅油盒组件A	Silicone Oil Reservoir	/	1	/
2	207S11009	开槽圆柱头螺钉M3×4.5	Regulator Plate	/	1	/
3	20712026	压脚护手	Finger Guard	/	1	/
4	12121601700	压脚组件(毛巾机)	Presser Foot Assy	/	1	/
5	20715088	针板(毛巾机)	Needle Plate	/	1	/
6	2071402500	牙齿组件	Main Feed Dog Complete	/	1	/
7	207S11007	十字槽圆柱头螺钉M4X7.5	Screw	/	2	/
8	20701033	托架	Bracket	/	1	/
9	20717002	护针(后)	Needle Guard	/	1	/
10	20717023	下弯针(MJ)	Lower Loper	/	1	/
11	20717022	上弯针(MJ)	Upper Loper	/	1	/
12	207s11003	螺丝M4X10	Screw	/	2	/
13	20701037	下刀架	Lower Knife Holder	/	1	/
14	21212020	左前盖(包布/毛巾机)	Front Cover(left)	/	1	/
15	303800	右前盖(毛巾机)(喷漆)	Front Cover(right)	/	1	/
16	207S11014	开槽圆柱头螺钉M3.5×4	Screw	/	2	/
17	20713057	过带导向	Tape Guide	/	1	/
18	20701036	上刀座	Upper Knife Clamp	/	1	/
19	21212014	卷具固定板(包布/毛巾机)	Binder Guide	/	1	/
20	206S11012	开槽圆柱头螺钉M4×5.5	Screw	/	1	/
21	207S11007	十字槽圆柱头螺钉M4X7.5	Screw	/	1	/
22	20712057	卷边器(10)	Binder(10)	/	1	/
23	2071104100	布条滚筒组件	Roller assembly	/	1	/
24	121212005	左前盖(毛巾机)	Front Cover(left)	/	1	/
25	121212007	卷边器(10mm)	Binder(10)	/	1	/
26	121212006	卷具固定座(毛巾机)	Binder Guide	/	1	/
27	20715057	压脚弹簧	Spring	/	1	/

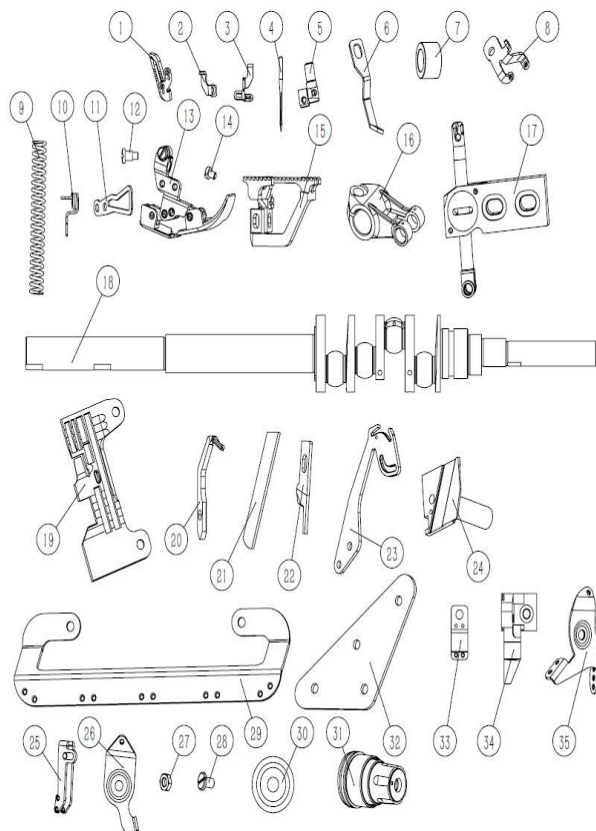
30、



## 三十、包布条专用件/Specific Parts

序号 NO.	公司件号 Part NO.	名称 PartName	零件描述 Description	数量 (Number)		
				三线 three- thread	四线 four- thread	五线 five- thread
1	12121601400	(五线滚边带)压脚组件	Presser Foot Assy	/	1	/
2	20715044	(五线滚边带)针板	Needle Plate	/	1	/
3	2071401800	(五线滚边带)牙齿组件	Main Feed Dog Complete	/	1	/
4	21212014	卷具固定板(包布/毛巾机)	Binder Guide	/	1	/
5	21212020	左前盖(包布/毛巾机)	Front Cover(left)	/	1	/
6	303800	包布/毛巾机右前盖(喷漆)	Front Cover(right)	/	1	/
7	20712058	卷边器(8)	Binder(8)	/	1	/
8	20713057	过带导向	Tape Guide	/	1	/
9	207S11014	开槽圆柱头螺钉M3.5×4	Screw	/	2	/
10	20531041	轴	Shaft	/	1	/
11	20531042	紧圈	Straning ring	/	1	/
12	20531043	带子托盘	Tray	/	1	/
13	20531009	带子架座	Bracket	/	1	/
14	S10005	内六角凹端紧定螺钉M3×3	Screw	/	3	/
15	206S11012	开槽圆柱头螺钉M4×5.5	Screw	/	1	/
16	S04060	十字槽盘头螺钉M4×10	Screw	/	1	/

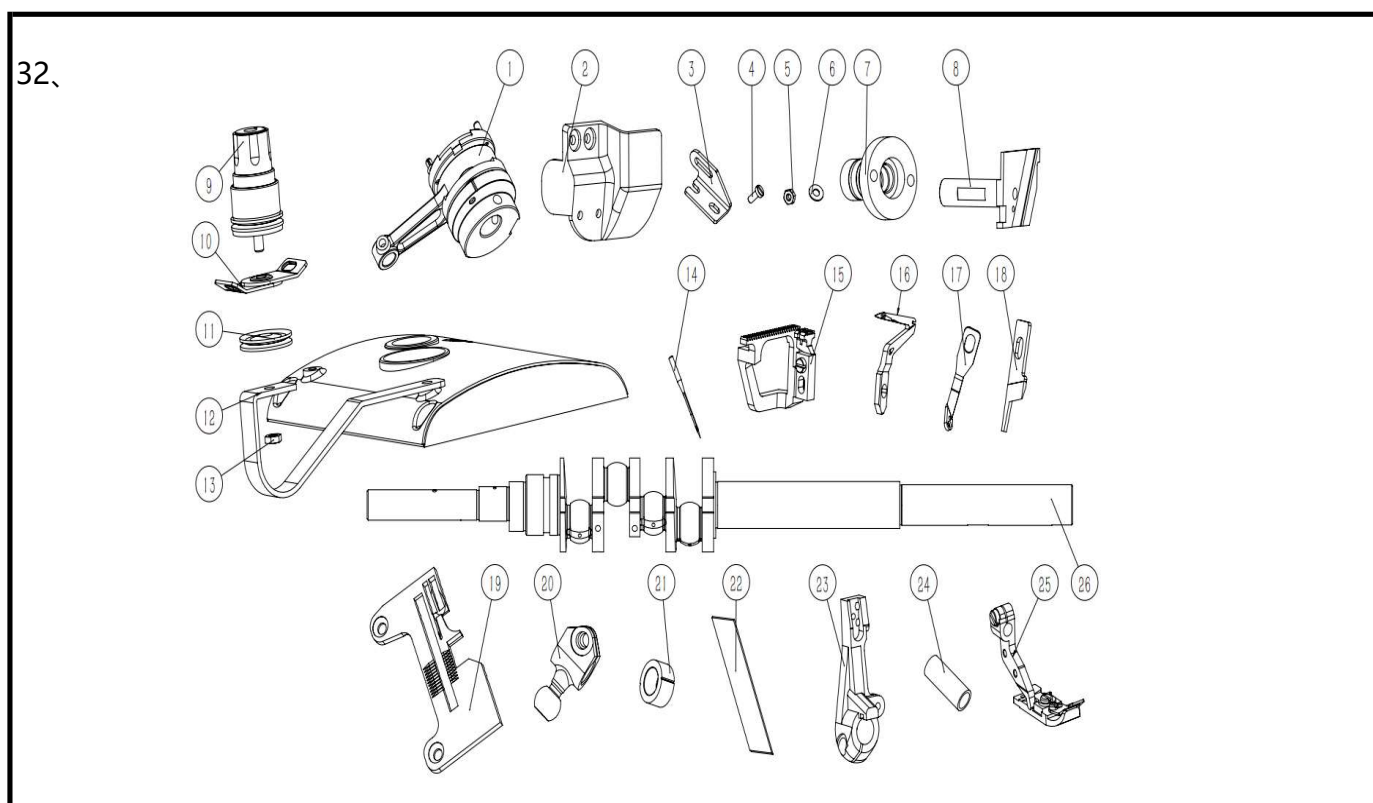
31、



### 三十一、C4/气动C5M04专用部件/Specific Parts

序号 NO.	公司件号 Part NO.	名称 PartName	零件描述 Description	数量 (Number)	
				五线 five- thread	六线 six- thread
1	20713055	挑线架	Thread Takeup	1	1
2	20713056	过线板	Tension Guide	1	0
3	20713017	过线	Thread Guide	0	1
4	20117014	19#机针	Needle	2	3
5	121134001	针夹头	Needle Holder	1	0
	21134001	针夹头(六线)	Needle Holder	0	1
6	21213010	过线	Thread Guide	1	1
7	20708023	衬套	Spacer	1	1
8	20713053	过线	Thread Guide	1	1
9	21127006	压杆弹簧(厚料)	Spring	1	1
10	20719053	压脚扭簧	Spring	1	1
11	20712052	压脚挡片	Finger Guard	1	1
12	207S20010	轴位螺钉M3×3.5	Screw	1	1
13	2061604100	压脚组件(五线厚料)	Presser Foot Assy	1	0
	2111600500	压脚组件(六线)	Presser Foot Assy	0	1
14	207S11020	开槽圆柱头螺钉	Screw	1	1
15	12131400600	牙齿组件	Main Feed Dog Complete	1	1
16	20704023	上轴曲柄(M)	Crank	1	1
17	2070402100	上弯针滑杆组件	Upper Loper Holder Assy	1	1
18	21102026	曲轴(四线适应性)(精密)	Crankshaft	1	1
19	20715079	针板(厚料)	Needle Plate	1	0
	21115035	针板(六线)	Needle Plate	0	1
20	20717060	链线弯针(厚料)	Double Chainstith Loper	1	1
21	121119001	下刀(五线厚料)	Lower Knife	1	1
22	20619009	上刀(厚料)	Upper Knife	1	1
23	121213001	封闭式挑线杆(五线厚料)	Thread Takeup	1	0
	121113003	挑线杆(六线)	Thread Takeup	0	1
24	20701052	下刀架	Lower Knife Holder	1	1

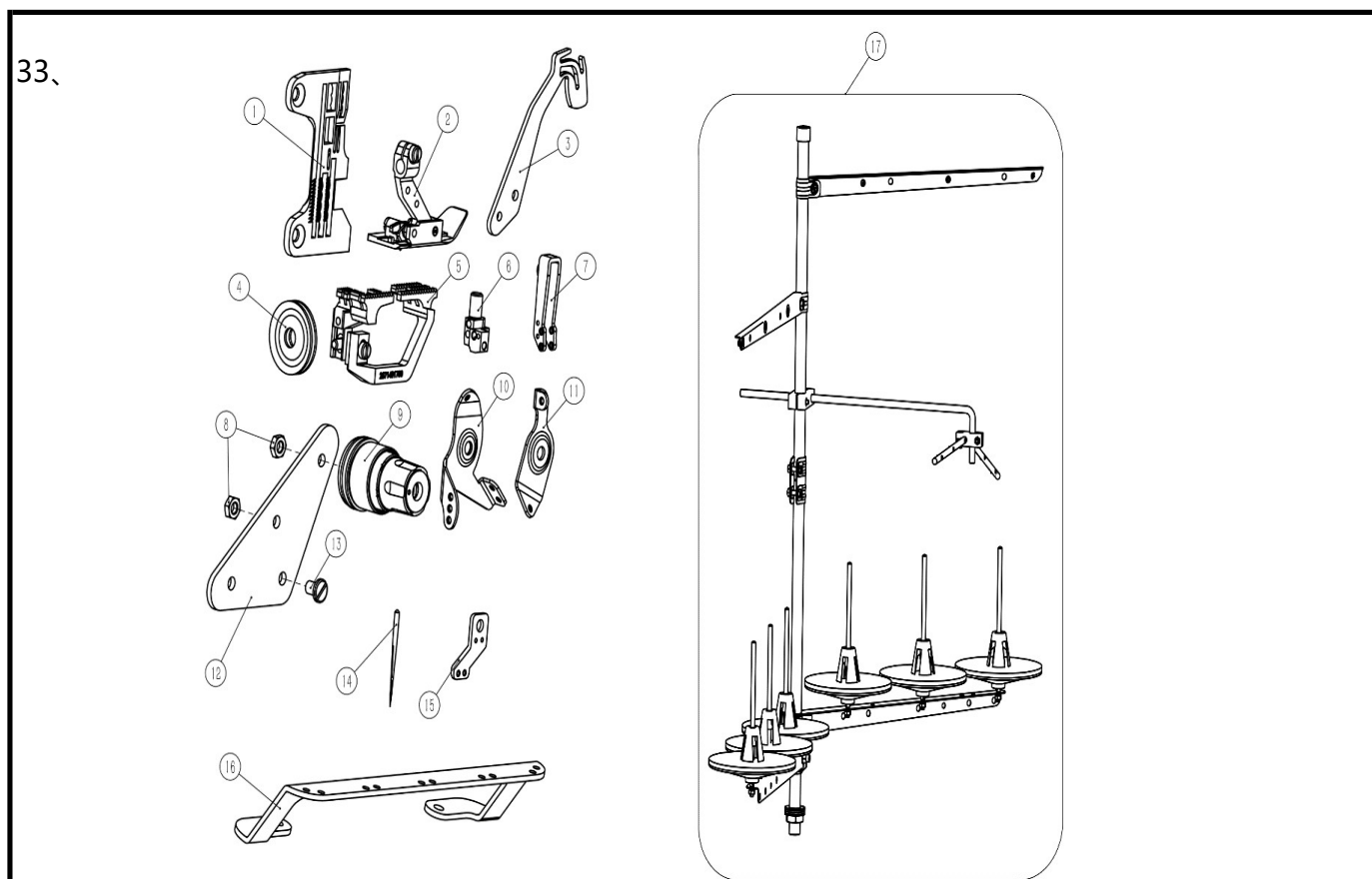
25	12111300200	过线	Thread Guide	0	1
26	21113014	过线片2(六线)	Thread Guide	0	1
27	201S16003	螺母	Stopper	0	1
28	206S11005	螺钉SM11/64X40X7.3	Screw	0	1
29	21113015	过线架(六线)	Thread Guide	0	1
30	21311161	夹线片	Tension Disc	0	2
31	2111300800	夹线器组件(黄点)	Tension Spring Assembly	0	1
32	21113012	夹线器安装板(六线)	Clamp mounting plate	0	1
33	21213001	过线(六线)	Thread Guide	0	1
34	121101002	上刀座	Upper Knife Clamp	0	1
35	21113013	过线片1(六线)	Thread Guide	0	1



### 三十二、C4WF专用部件/Specific Parts

序号 NO.	公司件号 Part NO.	名称 PartName	零件描述 Description	数量 (Number)	
				三线	
				three-thread	
1	2071000900	送料组件	Connection	1	
2	21111007	防护罩(无纺布)	Eye Guide	1	
3	21212026	过线	Thread Guide	1	
4	S01063	开槽圆柱头螺钉M2.5×6	Screw	2	
5	N01018	螺母	Stopper	2	
6	W01011	垫圈	Washer	2	

7	20703011	送布轴左套	Sleeve	1
8	20801056	下刀架(四线厚料)	Lower Knife Holder	1
9	2111300600	夹线器组件(蓝点)	Tension Spring Assembly	1
10	20713048	过线板(无纺布)	Thread Guide	2
11	21311161	夹线片	Tension Disc	2
12	930000210	夹线器支架		1
13	201S16003	螺母	Stopper	1
14	20117013	14#机针	Needle	1
15	2071407100	主送布牙(无纺布)	Main Feed Dog Complete	1
16	20717012	下弯针(无纺布)	Lower Looper	1
17	21213007	过线	Thread Guide	1
18	20619009	上刀(厚料)	Upper Knife	1
19	20715074	针板(无纺布)	Needle Plate	1
20	400037	上弯针球曲柄	Crank	1
21	20708006	衬套	Spacer	1
22	20719005	下刀	Lower Knife	1
23	20704051	下弯针架(无纺布)	Lower Looper Holder	1
24	121221002	无纺布下刀套管φ7×φ9		0.023
25	12121601800	压脚组件(无纺布)	Presser Foot Assy	1
26	21102023	曲轴(无纺布)	Crankshaft	1

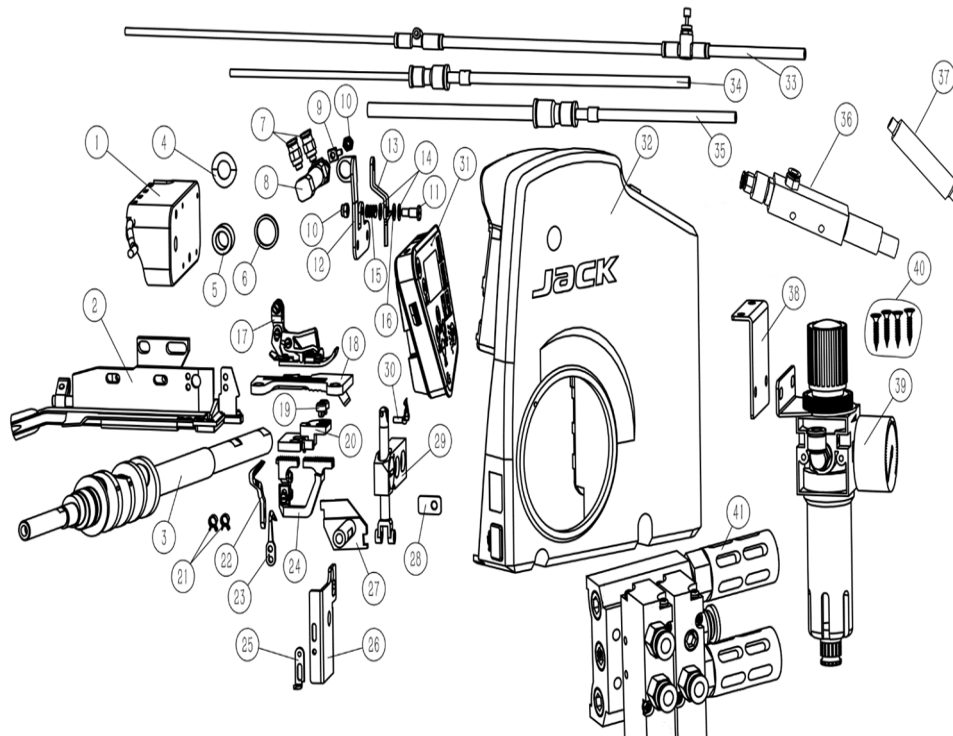


### 三十三、6线专用部件/Six-thread Specific Parts

序号 NO.	公司件号 Part NO.	名称 PartName	零件描述 Description	数量 (Number)		
				三线	五线	六线
				three- thread	four- thread	five- thread
1	20715211	针板	Needle Plate	/	/	1

2	12121601300	压脚组件(六线3×2)	Presser Foot Assy	/	/	1
3	21213014	挑线杆(六线)	Thread Takeup	/	/	1
4	21311161	夹线片(自制)	Tension Disc	/	/	2
5	2071401700	牙齿组件	Main Feed Dog Complete	/	/	1
6	20719057	针夹头(六线)	Needle Holder Assembly	/	/	1
7	12111300200	过线	Thread Guide	/	/	1
8	201S16003	N03螺母	Nut	/	/	2
9	2111300800	夹线器组件(黄点)	Tension Spring Assembly	/	/	1
10	21113013	过线片1(六线)	Thread Guide	/	/	1
11	21113014	过线片2(六线)	Thread Guide	/	/	1
12	21113012	夹线器安装板(六线)	Clamp Mounting Plate	/	/	1
13	206S11005	螺钉SM11/64×40×7.3	Screw	/	/	1
14	20117012	DCX27#11机针	Needle	/	/	7
15	21213001	过线(六线)	Thread Guide	/	/	1
16	21113015	过线架(六线)	Thread Guide	/	/	1
17	2113102700	线架组件(六线)	Thread Stand Component	/	/	1

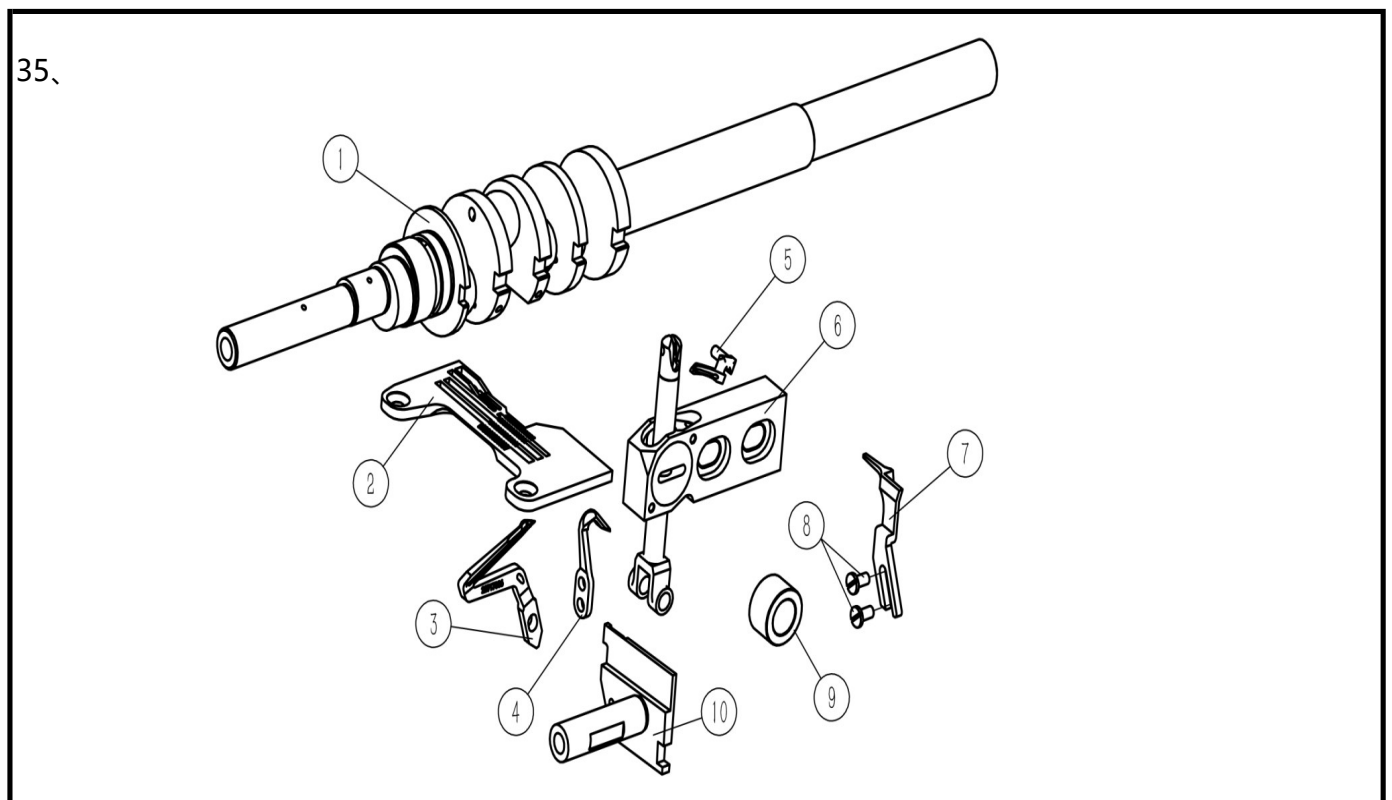
34、



### 三十四、C4倒回缝专用部件/ Specific Parts

序号 NO.	公司件号 Part NO.	名称 PartName	零件描述 Description	数量 (Number)		
				三线 three- thread	四线 four- thread	五线 five- thread
2	2071208900	自动剪线刀组件(委外)	Cutter Assembly	/	1	/
3	21102026	曲轴(四线适应性)(精密)	Crankshaft	/	1	/
4	W02017	波形弹性垫圈 10	Spring Washer	/	1	/
5	20703060	衬套A	Spacer	/	1	/
6	20728010	缝台垫圈	Washer	/	1	/
7	21145012	气管接头	Joint	/	2	/
8	21145005	松线双向气缸	Two-way cylinder with loose thread	/	1	/
9	21104009	松线接头M4	Joint	/	1	/
10	N09002	非金属嵌件六角锁紧薄螺母M4	Nut	/	2	/
11	211S20003	松线轴位螺钉	Screw	/	1	/
12	21112048	下松线板	Slack wire	/	1	/
13	21112047	上松线板	Top loose wyre	/	1	/
14	21128005	垫圈	Washer	/	2	/
15	21127015	松线弹簧	Spring	/	1	/

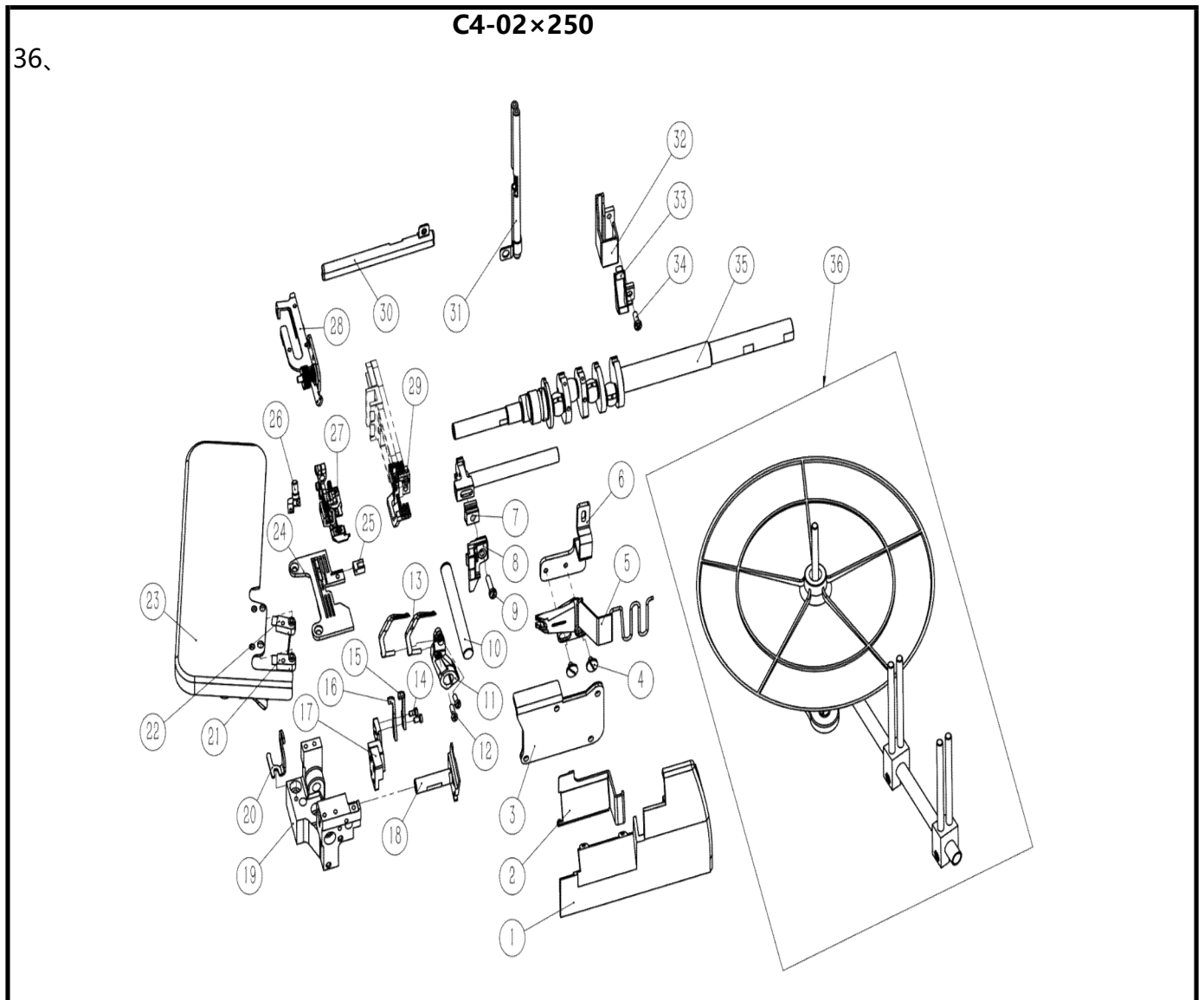
16	21128004	垫圈	Washer	/	1	/
17	2071600200	压脚组件	Presser Foot Assy	/	1	/
18	12111500100	针板组件(气动BK)	Needle Plate	/	1	/
19	20722024	减震垫(气动BK)	Cushion Rubber	/	2	/
20	121109004	针板垫块(前)(BK)	Bracket	/	1	/
21	21129001	油管卡簧	Ring	/	2	/
22	20717006	下弯针(JK)	Lower Looter	/	1	/
23	20717002	护针(后)	Needle Guard	/	1	/
24	2071407800	送布牙组件(气动BK)	Main Feed Dog Complete	/	1	/
25	20712118	下刀座前垫护板(气动BK)	Latch	/	1	/
26	20712141	挡板(气动BK)	Plate	/	1	/
27	20701132	下刀架(气动BK)	Lower Knife Holder	/	1	/
28	20728018	垫片	Washer	/	1	/
29	2070403500	上弯针滑杆组件DLC厚料	Upper Looter Holder Assy	/	1	/
30	20717050	上弯针	Upper Looter	/	1	/
31	12111103100	操作面板组件(BK)	Operation Panel	/	1	/
32	121130065	包缝一体式控制器(T19)(BK)	Controller	/	1	/
33	21145011	流量调节阀	Flow control valve	/	1	/
34	121145013	φ6转φ4气管	Trachea	/	1	/
35	121145014	φ8转φ6气管	Trachea	/	1	/
36	121145017	真空发生器	Vacuum generator	/	1	/
37	121145018	消音器	Silencer	/	1	/
38	30112235	气压表安装板	Air pressure gauge mounting plate	/	1	/
39	20730329	过滤减压阀	Valve	/	1	/
40	301S10150	螺钉包	Screw	/	1	/
41	121145012	电磁阀(两排BK)	Solenoid Valve	/	1	/



### 三十五、AD专用部件/ Specific Parts

序号 NO.	公司件号 Part NO.	名称 PartName	零件描述 Description	数量 (Number)		
				三线	四线	五线
				three- thread	four- thread	five- thread

1	21102026	主轴	Crankshaft	/	1	/
2	20715220	针板	Needle Plate	/	1	/
3	20717006	下弯针(JK)	Lower Looper	/	1	/
4	20717002	护针(后)	Needle Guard	/	1	/
5	20717050	上弯针	Upper Looper	/	1	/
6	2070403500	上弯针滑杆组件DLC厚料	Upper Looper Holder Assy	/	1	/
7	20715090	滑线片	Slider	/	1	/
8	207S11015	开槽圆柱头螺钉M3×6	Screw	/	2	/
9	20703060	衬套A	Spacer	/	1	/
10	20701094	下刀架	Lower Knife Holder	/	1	/








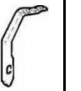




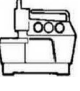
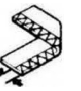






### 三十六、C4包兜机专用件/Specific Parts

序号 NO.	公司件号 Part NO.	名称 PartName	零件描述 Description	数量 (Number)		
				三线	四线	五线
				three- thread	four- thread	five- thread
1	303982	右前盖	Front Cover(right)	/	1	/
2	21212025	左前盖	Front Cover(left)	/	1	/
3	2071203400	前盖挡油板组件	Front Cover Oil Baffle Assembly	/	1	/
4	206S11012	螺钉	Screw	/	2	/
5	20701113	卷具组件(28mm)	Curring Assembly	/	1	/
6	20712093	卷具固定座	Dead Board	/	1	/
7	20709023	上刀座垫块	Heel Block	/	1	/
8	20701014	上刀座	Upper Knife Clamp	/	1	/

9	S01032	螺钉M4×17	Screw	/	1	/
10	21202004	下弯针轴	Shaft	/	1	/
11	20704017	链线弯针架	Looper Holder	/	1	/
12	207S11048	螺钉	Screw	/	2	/
13	20717024	链线弯针	Double Chainstith Looper	/	2	/
14	S01027	螺钉M3×6	Screw	/	2	/
15	20717026	机针护针(后)	Needle Guard	/	1	/
16	20717025	机针护针(前)	Needle Guard	/	1	/
17	20704026	托架	Bracket	/	1	/
18	20701089	下刀架	Lower Knife Holder	/	1	/
19	121101018	下刀座	Bracket Assembly	/	1	/
20	20713025	过线	Thread Guide	/	1	/
21	20730311	前接收装置	Receiver Attachmnet(front)	/	1	/
22	20730312	后接收装置	Receiver Attachmnet(back)	/	1	/
23	12111201900	缝台组件	Cloth Plate	/	1	/
24	20715047	针板	Needle Plate	/	1	/
25	20512012	缝料档块	Link Stopper	/	1	/
26	20734008	针夹头	Needle Holder Assembly	/	1	/
27	2061603300	压脚组件	Presser Foot Assy	/	1	/
28	2061205900	打线凸轮架组件	Looper Thread Takeup Assy	/	1	/
29	2071407400	牙齿组件	Main Feed Dog Complete	/	1	/
30	20713028	过线管组件	Thread Guide Assy	/	1	/
31	2071303500	竖向过线管组件	Thread Guide Assy	/	1	/
32	20711021	上硅油盒	Cover	/	1	/
33	20713019	过线架	Thread Guide	/	1	/
34	S04060	螺钉M4×10	Screw	/	1	/
35	21102026	曲轴(四线适应性)(精密)	Crankshaft	/	1	/
36	3011101800	(O2带子托盘)托盘组件	Pallet	/	1	/

**C4标准度量零件表**

										
型号	间距		针板	送布牙组件	压脚组件	上弯针	下弯针	链线弯针	针夹	机针
MACHINE TYPE/SPEC	GAUGE		NEEDLE PLATE	MAIN FEED DOG ASS	PRESSER FOOT ASS	UPPER LOOPER	LOWER LOOPER	CHAINSTITCH LOOPER	NEEDLE HOLDER	NEEDLE
	NG	SW								
C4-02×250	5	5	20715047	2071407400	12121601500	—	—	20717024	20734008	DC×27#14
C4-3-02/233	—	4	20715203	2071400100	2071608600	20717004	20717006	—	20734001	DCx27#11
C4-3-12/233	—	4	20715046	20714059	2041600100	20717004	20717006	—	20734001	DCx27#11
C4-3-32R2/223	—	1.5	20715209	20714007 20714008	12121600600	20717004	20717006	—	20734001	DCx27#9
C4-4-M03/333	2	4	20715201	2071400100	2071609400	20717004	20717006	—	20734002	DCx27#11
C4-4-24/445	3	4	121115014	2071400100	12111602200	20717050	20717006	—	121134004	DCx27#11
C4-4-M03/333/AD	2	4-6	20715220	2071400100	2071609400	20717050	20717006	—	20734002	DCx27#11
C4-4-M03/333/H/M	2	4	20715201	2071400100	2071609400	20717050	20717006	—	20734002	DCx27#11
C4-4-83/323/BK	2	4	12111500100	2071407800	12121605400	20717050	20717006	—	20734002	DCx27#11
C4-4-M03/333/KD	2	4	20715201	2071400100	2111600100	20717004	20717006	—	20734002	DCx27#11
C4-4-M03/333/PL	2	4	20715201	2071400100	2071609400	20717004	20717006	—	20734002	DCx27#11
C4-5-03/233	5	5	20715205	12111402100	12121601000	20717004	20717006	20712047	20734004	DCx27#14
C4-5-03/333	3	4	20715204	12111402000	12121600900	20717004	20717006	20712047	20734003	DCx27#14
C4-5-03/333/KI	3	4	20715204	12111402000	12121600900	20717004	20717006	20712047	20734003	DCx27#14
C4-5-53/233	3	5	20715044	2071401800	12121601400	20717004	20717006	20712047	20734003	DCx27#14
C4-5-04/224	5	5	121115008	12111401200	12121601000	20717050	20717006	20712047	20734004	DCx27#14
C4-5-A04/435	5	6	20715206	2131400900	12121601100	20717050	20717006	20717051	20719056	DCx27#19
C4-6-03/333	3X2	4	20715211	12111402100	12121601300	20717004	20717006	20712047	20719057	DCx27#11
C4-6-53/233	3X2	4	20715088	2071402500	12121601700	20717004	20717006	20712047	20719057	DCx27#14
C4-5-M04/435	5	6	20715079	12131400600	2061604100	20717004	20717006	20717060	121134001	DCx27#19
C4-6-M04/435	5X2.5	3.5	21115035	12131400600	2111600500	20717004	20717006	20717060	21134001	DCx27#19
C4-6-M54/435	5X2.5	3.5	121115021	12131400600	12111603800	20717004	20717006	20717060	21134001	DCx27#19
C4MJ-4-53/233	3X2	4	20715088	2071402500	12121601700	20717022	20717023	—	20734002	DCx27#11
C4WF-3-02/213	—	4	20715074	2071407100	12121601800	20717004	20717012	—	20734001	DCX27#11

								
型号	间距		上刀	下刀	弯针护针		机针护针	
MACHINE TYPE/SPEC	GAUGE		UPPER KINIFE	LOWER KINIFE	OVERLOCK NEEDLE GUARO		CHAINSTITCH NEEDLE	
	NG	SW			前	后	前	后
					FRONT	REAR	FRONT	REAR
C4-02×250	5	5	20719007	21317002	20717025	20717026	20712045	20701032
C4-3-02/233	—	4	20719007	21317002	—	20717002	20717001	—
C4-3-12/233	—	4	20719007	21317002	—	20717002	20717001	—
C4-3-32R2/223	—	1.5	20719007	21317002	—	20717002	20717001	—
C4-4-M03/333	2	4	20719007	21317002	—	20717002	20717001	—
C4-4-24/445	3	4	20619009	121119001	—	20717002	20717001	—
C4-4-M03/333/AD	2	4-6	20719007	21317002	—	20717002	20717001	—
C4-4-M03/333/H/M	2	4	20719007	21317002	—	20717002	20717001	—
C4-4-83/323/BK	2	4	20719007	21317002	—	20717002	20717001	—
C4-4-M03/333/KD	2	4	20719007	21317002	—	20717002	20717001	—
C4-4-M03/333/PL	2	4	20719007	21317002	—	20717002	20717001	—
C4-5-03/233	5	5	20719007	21317002	20717008	20717002	20712045	20701032
C4-5-03/333	3	4	20719007	21317002	20717008	20717002	20712045	20701032
C4-5-03/333/KI	3	4	20719007	21317002	20717008	20717002	20712045	20701032
C4-5-53/233	3	5	20719007	21317002	20717008	20717002	20712045	20701032
C4-5-04/224	5	5	20719007	21317002	20717008	20717002	20712045	20701032

C4-5-A04/435	5	6	20719050	121119001	20717008	20717002	20712045	20701032
C4-6-03/333	3	4	20719007	21317002	20717008	20717002	20712045	20701032
C4-6-53/233	3X2	4	20719007	21317002	20717008	20717002	20712045	20701032
C4-5-M04/435	5	6	20619009	121119001	20717008	20717002	20712045	20701032
C4-6-M04/435	5X2.5	3.5	20619009	121119001	20717008	20717002	20712045	20701032
C4-6-M54/435	5X2.5	3.5	20619009	121119001	20717008	20717002	20712045	20701032
C4MJ-4-53/233	3x2	4	20719007	21317002	—	20717002	20717001	—
C4WF-3-02/213	—	4	20619009	20719005	—	20717002	20717001	—

## 杰克科技股份有限公司

**成套智联**  
**让服装制造无限可能**

公司地址(Address of Company):

中国浙江省台州市椒江区三甲东海大道东段1008号

NO.1008, DONGHAI AVENUE EAST, JIAOJIANG DISTRICT, TAIZHOU CITY, ZHEJIANG

邮编 (ZIP Code): 318000

国内销售部 (Domestic Trade Department):

电话 (TEL): 0086-0576-88177788 88177789

传真 (FAX): 0086-0576-88177758

国贸部 (International Trade Department):

电话 (TEL): 0086-0576-88177782 88177774

传真 (FAX): 0086-0576-88177787

免费售后服务电话: 400-8876858

<http://www.chinajack.com>

资料如有更改, 恕不另行通知, 以实物为准。

You will be not informed if the file has been revised.

Please set sample as standard.

2022年12月版

