

JACK

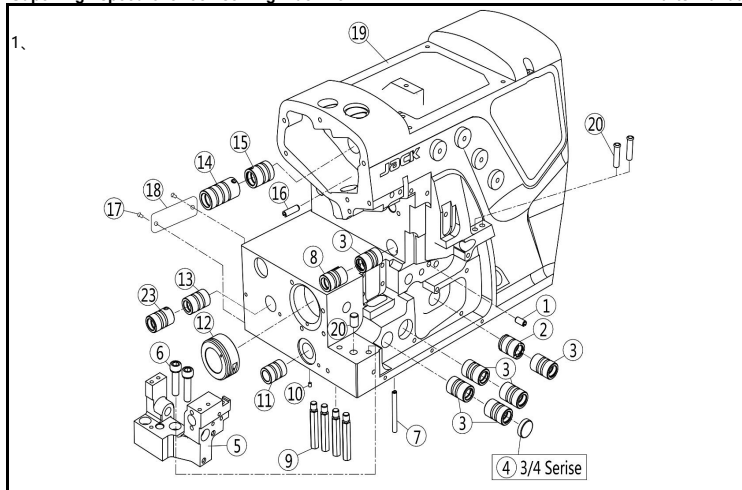
快速服务 100%

C3超高速包缝机系列

Super high speed overlock sewing machine

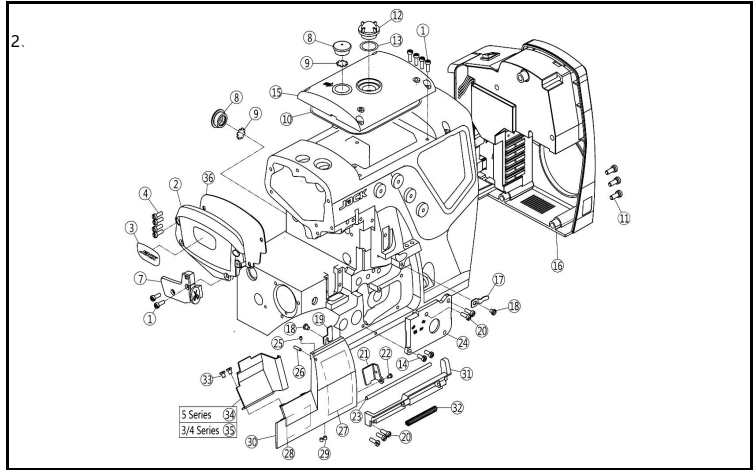
零件手册

Parts Manual



一、机壳部件/Machine Bed Frame

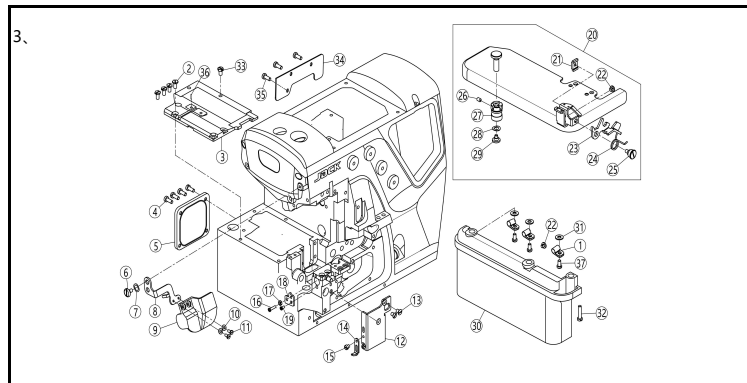
序号 NO.	公司件号 Part NO.	名称 PartName	零件描述 Description	数量 (Number)		
				三线 three- thread	四线 four- thread	五线 five- thread
1	P03017	弹性圆柱销5×10	Pin	1	1	1
2	20703006	上弯针后轴套	Sleeve	1	1	1
3	20703009	上刀轴右套	Sleeve	4	4	6
4	20628023	送布轴油封	Plug	1	1	0
5	121101017	下刀座	Bracket Assembly	1	1	1
6	207S13003	内六角圆柱头螺钉 M6×25	Screw	2	2	2
7	P03018	弹性圆柱销4×40	Pin	1	1	1
8	20703004	上刀轴左套	Sleeve	1	1	1
9	206S30001	支柱	Bed pin	4	4	4
10	20126001	工艺孔销	Pin	1	1	1
11	20703008	差动轴套	Sleeve	1	1	1
12	20703007	主轴套筒	Sleeve	1	1	1
13	20703003	送布右轴套	Sleeve	1	1	1
14	20703002	上轴左套	Sleeve	1	1	1
15	20703001	上轴右套	Sleeve	1	1	1
16	P03010	弹性圆柱销5×16	Pin	1	1	1
17	R03001	铆钉	Screw	2	2	2
18	20737003	机型牌	Machine Model Plate	1	1	1
19	303925	机壳 (喷漆)	Machine Bed Complete	1	1	1
20	20113013	穿线管	Pipe	2	2	2
22	20726018	下刀座定位销	Pin	1	1	1
23	20703009	上刀轴右套	Sleeve	1	1	1



二、机壳机罩部件(1)/Cover(1)

序号 NO.	公司件号 Part NO.	名称 PartName	零件描述 Description	数量 (Number)		
				三线 three- thread	四线 four- thread	五线 five- thread
1	S04019	十字槽盘头螺钉 M4×12	Screw	6	6	6
2	303926	侧盖(喷漆)	Side Cover	1	1	1
3	13837002	铭牌	Machine Model Plate	1	1	1
4	S04060	十字槽盘头螺钉 M4×10	Screw	4	4	4
7	2121102600	剪线开关组件	LED ASSY	1	1	1
8	21022007	油封	Oil Seal	2	2	2
9	21012018	油封垫	Oil Seal washer	2	2	2
10	21122001	上盖油封	Gasket	1	1	1
11	207S11026	螺钉 M6×16	Screw	3	3	3
12	20711055	油标盖	Oil sight window	1	1	1
13	21022003	油标盖垫	Washer	1	1	1
14	S04060	十字槽盘头螺钉 M4×10	Screw	2	2	2
15	302706	上盖(喷漆)	Top Cover	1	1	1
16	2123000200	一体式控制器	Controller	1	1	1
17	20612004	前罩板卡簧	Flat Spring	1	1	1
18	207S11011	开槽圆柱头螺钉 M4×5	Screw	2	2	2
19	20712003	锁紧板	Latch	1	1	1
20	207S11008	开槽圆柱头螺钉 M4×12	Screw	5	5	5
21	20712002	锁紧板	Latch	1	1	1
22	413S11011	开槽圆柱头螺钉 M3×5	Screw	1	1	1
23	20626001	铰链销	Pin	1	1	1
24	20712005	前盖板	Side Cover	1	1	1
25	207S14003	内六角尖端紧定螺钉 M3×4	Screw	1	1	1
26	207S14002	内六角螺钉 M3×12	Screw	1	1	1
27	xxxxxxx	穿线图	Threading diagram	1	1	1
28	xxxxxxx	穿线图	Threading diagram	0	0	1
29	S09103	内六角平端紧定螺钉 M4×4	Screw	2	2	2
30	302780	右前盖(喷漆)	Front Cover(right)	1	1	1
31	20701006	铰链	Hinge	1	1	1
32	20627001	铰链销弹簧	Spring	1	1	1

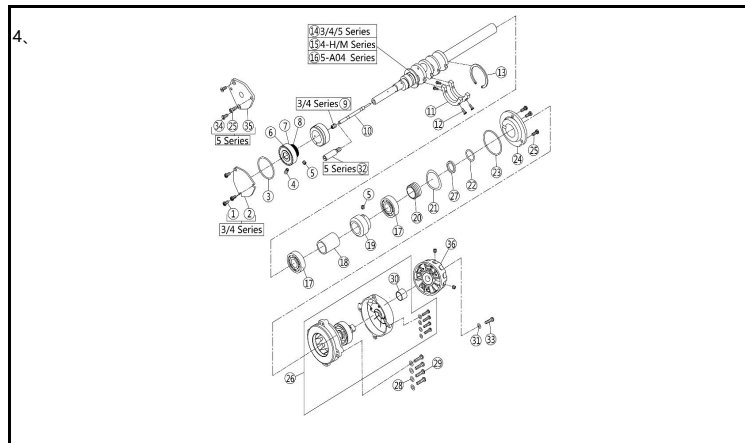
33	207S11011	开槽圆柱头螺钉 M4×5	Screw	2	2	2
34	21112011	左前盖	Front Cover(left)	0	0	1
35	21112009	左前盖	Front Cover(left)	1	1	0
36	21222004	侧盖复合垫	Washer	1	1	1



三、机壳机罩部件(2)/Cover(2)

序号 NO.	公司件号 Part NO.	名称 PartName	零件描述 Description	数量 (Number)		
				三线 three-thread	四线 four-thread	五线 five-thread
1	20629003	油管夹	Strutting Piece	3	3	3
2	207S12001	开槽六角头螺钉 M4×8	Screw	4	4	4
3	21101001	左上盖	Bed Cover Plate Assy.	1	1	1
4	S04060	十字槽圆柱头螺钉 M4×10	Screw	4	4	4
5	2111202100	后窗板组件	Cover Plate	1	1	1
6	207S20002	开槽圆柱头轴位螺钉 M4×5.5	Screw	1	1	1
7	20128015	垫圈	Washer	1	1	1
8	21212022	护罩扳手	Bracket	1	1	1
9	21111051	针杆防护罩	Eye Guide	1	1	1
10	W01011	垫圈3	Washer	2	2	2
11	207S11015	开槽圆柱头螺钉 M3×6	Screw	2	2	2
12	20712008	挡板	Plate	1	1	1
13	207S17003	开槽半沉头螺钉 M4×4	Screw	2	2	2
14	20612016	下刀座前垫护板	Latch	1	1	1
15	207S11014	开槽圆柱头螺钉 M3.5×4.5	Screw	1	1	1
16	S04019	十字槽盘头螺钉 M4×12	Screw	1	1	1
17	N01001	六角螺母 M4	Nut	1	1	1
18	20701206	下刀座挡板	Plate	1	1	1
19	207S11007	十字槽圆柱头螺钉 M4×7.5	Screw	1	1	1
20	12111201800	缝台组件	Cloth Plate	1	1	1
21	20612019	缝台卡簧固定块	Bracket	1	1	1
22	20622003	减震垫	Cushion Rubber	2	2	2
23	20627002	缝台簧	Lever	1	1	1
24	20627003	缝台扭簧	Spring	1	1	1
25	206S20006	缝台扭簧固定轴位螺钉 M4×5.	Screw	1	1	1
26	207S14007	内六角凹端紧定螺钉 M4×6	Screw	1	1	1

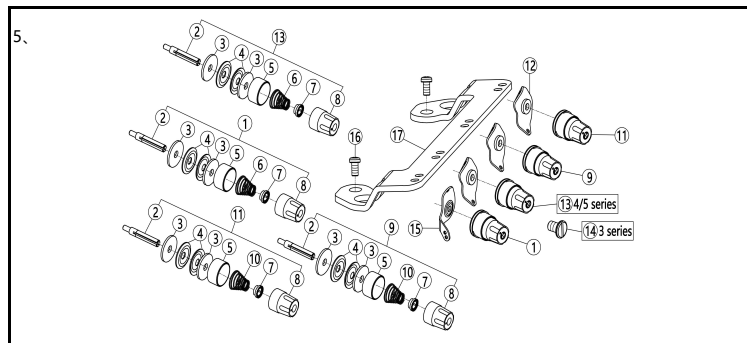
27	20603016	缝台轴套	Bushing	1	1	1
28	20628022	垫圈	Washer	1	1	1
29	206S20004	开槽圆柱头轴位螺钉 M4×3.7	Screw	1	1	1
30	21111060	缝台裙子	Side Cover(Wide)	1	1	1
31	W01006	垫片	Washer	3	3	3
32	207S11013	开槽圆柱头螺钉 M4×17.5	Screw	1	1	1
33	L02003	开槽六角头螺栓 M4×7	Screw	1	1	1
34	304350	线槽盖板(喷漆)	Cover plate	1	1	1
35	207S11007	十字槽圆柱头螺钉 M4×7.5	Screw	3	3	3
36	20123021	油线	Oil wick	0.015	0.015	0.015
37	403S11051	复合槽圆柱头螺钉 M4×6	Screw	3	3	3



四、主轴部件/Crankshaft Drive Mechanism

序号 NO.	公司件号 Part NO.	名称 PartName	零件描述 Description	数量 (Number)		
				三线 three-thread	四线 four-thread	五线 five-thread
1	207S11007	十字槽圆柱头螺钉 M4×7.5	Screw	3	3	0
2	20712013	前轴承盖	Cover	1	1	0
3	20722027	O型圈40×2	O Ring	1	1	1
4	207S11041	内六角凹端紧定螺钉 M5×10	Screw	1	1	1
5	207S11042	内六角平端紧定螺钉 M5×5	Screw	2	2	2
6	O01037	O型圈30×1.2	O Ring	2	2	2
7	B04004	轴承6202LB	Ball Bearing	1	1	1
8	20725001	棘轮	Ratchet	1	1	1
9	207S11047	堵油螺钉	Screw	1	1	0
10	20726002	销	Pin	1	1	1
11	20709035	平衡块	Blance Weight	2	2	2
12	207S11017	开槽圆柱头螺钉 M3×8	Screw	4	4	4
13	20729001	卡簧	Ring	1	1	1
14	21102025	主轴	Crankshaft	1	1	1
15	21102026	主轴 (H/M)	Crankshaft	0	1	0
16	21102027	主轴(厚料)	Crankshaft	0	0	1
17	B01005	轴承6203Z	Ball Bearing	2	2	2

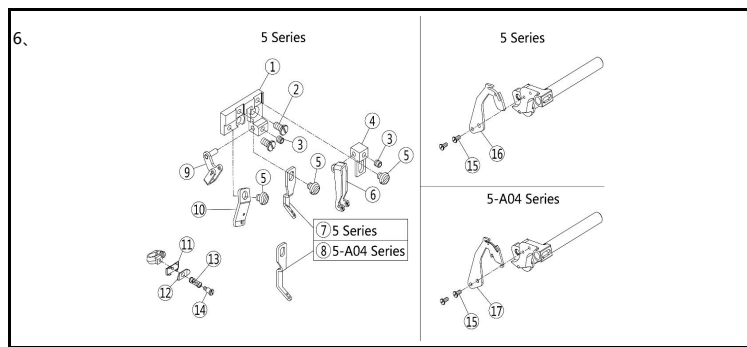
18	20708003	轴套	Spacer	1	1	1
19	20725003	蜗杆	Worm	1	1	1
20	21203003	主轴中轴套	Oil Seal	1	1	1
21	W03003	垫圈32	Washer	1	1	1
22	21222003	O型密封圈	O Ring	1	1	1
23	20722027	O型圈40×2	O Ring	1	1	1
24	20708015	轴承端盖	Righth Cover	1	1	1
25	S04060	十字槽盘头螺钉M4×10	O Ring	3	3	4
26	2123300101	霍尔伺服电机	Direct drive moter	1	1	1
27	21228002	垫片	Sleeve	1	1	1
28	W03002	M5波形垫片	Washer	4	4	4
29	114S13001	直驱电机螺钉M5×20	Screw	4	4	4
30	21203004	主轴挡圈	Sleeve	1	1	1
31	W02004	弹簧垫圈6	Washer	1	1	1
32	20602002	主轴接轴	Pin	0	0	1
33	207S13003	内六角圆柱头螺钉 M6×25	Screw	1	1	1
34	207S17001	开槽沉头螺钉M4×8	Screw	0	0	2
35	20712046	前轴承盖	Pin	0	0	1
36	930000154	手轮	Handwheel	1	1	1



五、夹线部件/Thread Tension Mechanism

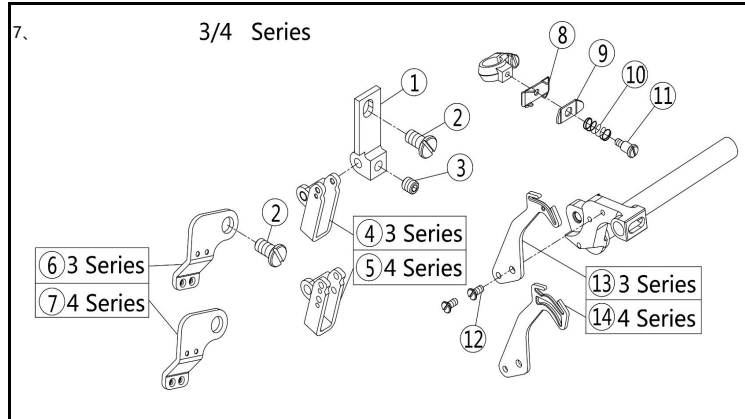
序号 NO.	公司件号 Part NO.	名称 PartName	零件描述 Description	数量 (Number)		
				三线 three-thread	四线 four-thread	五线 five-thread
1	2111300500	夹线器组件 (红点)	Tension Spring Assembly	1	1	1
2	121113014	夹线螺钉	Screw Stud	3	4	4
3	20123018	羊毛毡	Felt	6	8	8
4	21311161	夹线片	Tension Disc	6	8	8
5	20111015	调压止动盖	Cup	3	4	4
6	30127011	调压簧 (强)	Spring	1	2	2
7	20111014	调压止动套	Rachet	3	4	4
8	21111091	夹线器螺母 (仿手印)	Knob	3	4	4
9	2111300600	夹线器组件 (蓝点)	Tension Spring Assembly	1	1	1
10	30127013	调压簧 (弱)	Spring	2	2	2
11	2111300700	夹线器组件 (绿点)	Tension Spring Assembly	1	1	1
12	21113003	前过线板	Tension Guide	2	3	3
13	2111300800	夹线器组件 (黄点)	Tension Spring Assembly	0	1	1

14	206S11005	螺钉SM11/64×40	Screw	1	0	0
15	20712032	过线板	Thread Guide	1	1	1
16	207S11007	十字槽圆柱头螺钉 M4×7.5	Screw	2	2	2
17	21213011	过线板	Thread Guide	1	1	1



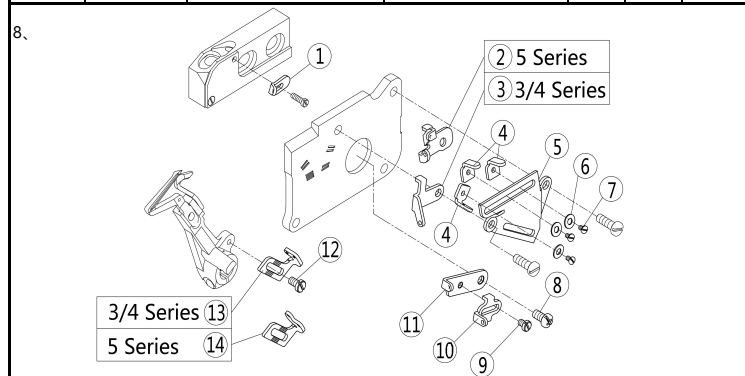
六、过线部件(1)/Thread Guide and Thread Takeup(1)

序号 NO.	公司件号 Part NO.	名称 PartName	零件描述 Description	数量 (Number)		
				三线 three- thread	四线 four- thread	五线 five- thread
1	21101012	托架	Bracket	0	0	1
2	207S11019	开槽圆柱头螺钉 M4×7.5	Screw	0	0	2
3	207S14001	内六角平端紧定螺钉 M4×4	Screw	0	0	2
4	20701030	托架	Bracket	0	0	1
5	207S11011	开槽圆柱头螺钉 M4×5	Screw	0	0	3
6	2111301000	过线	Thread Guide	0	0	1
7	21213007	过线	Thread Guide	0	0	1
8	21213010	过线	Thread Guide	0	0	1
9	20713021	过线	Hread Guide	0	0	1
10	21213004	过线	Hread Guide	0	0	1
11	20713006	托架	Bracket	1	1	1
12	20713007	压线板	Thread Retainer	1	1	1
13	20727002	压簧	Spring	1	1	1
14	207S20003	开槽圆柱头轴位螺钉 M2×3	Screw	1	1	1
15	207S11015	开槽圆柱头螺钉 M3×6	Screw	0	0	2
16	21213008	挑线杆	Thread Takeup	0	0	1
17	21213012	挑线杆	Thread Takeup	0	0	1



七、过线部件(2)/Thread Guide and Thread Takeup(2)

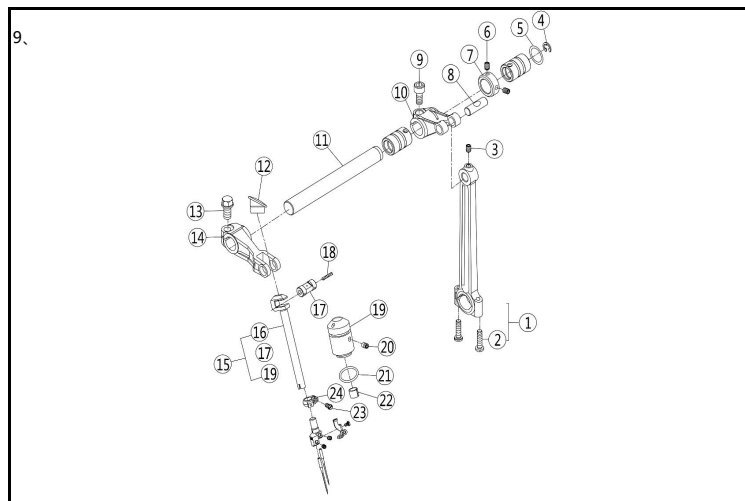
序号 NO.	公司件号 Part NO.	名称 PartName	零件描述 Description	数量 (Number)		
				三线 three-thread	四线 four-thread	五线 five-thread
1	21212029	托架(粉末)	Bracket	1	1	0
2	207S11019	开槽圆柱头螺钉 M4×7.5	Screw	2	2	0
3	207S14001	内六角平端紧定螺钉 M4×4	Screw	1	1	0
4	21212015	过线	Thread Guide	1	0	0
5	20713003	过线	Thread Guide	0	1	0
6	21213003	过线	Thread Guide	1	0	0
7	21213002	过线	Thread Guide	0	1	0
8	20713006	托架	Bracket	1	1	0
9	20713007	压线板	Thread Retainer	1	1	0
10	20727002	压簧	Spring	1	1	0
11	207S20003	开槽圆柱头轴位螺钉 M2×3	Screw	1	1	0
12	207S11015	开槽圆柱头螺钉 M3×6	Screw	2	2	0
13	21213009	挑线杆	Thread Takeup	1	0	0
14	121213001	挑线杆	Thread Takeup	0	1	0



八、过线机构(3)/Thread Guide and Thread Takeup(3)

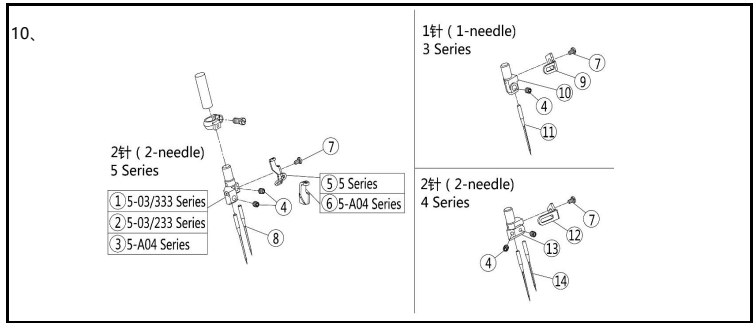
序号 NO.	公司件号 Part NO.	名称 PartName	零件描述 Description	数量 (Number)		
				三线 three-thread	四线 four-thread	五线 five-thread
1	20713054	过线	Thread Guide	1	1	1
2	20713053	过线	Thread Guide	0	0	1

3	20713012	过线	Thread Guide	1	1	0
4	20113015	过线	Thread Guide	3	3	3
5	20712016	托架	Bracket	1	1	1
6	W01011	垫圈3	Washer	3	3	3
7	201S11006	开槽圆柱头螺钉 SM1/8"×44×3.4	Screw	3	3	3
8	207S11007	十字槽圆柱头螺钉 M4×7.5	Screw	1	1	1
9	207S11020	开槽圆柱头螺钉 M3×4	Screw	1	1	1
10	20713011	过线	Thread Guide	1	1	1
11	20713010	挑线架	Thread Takeup	1	1	1
12	207S11021	开槽圆柱头螺钉 M3.5×6	Screw	1	1	1
13	20713015	挑线架	Thread Takeup	1	1	0
14	20713055	挑线架	Thread Takeup	0	0	1



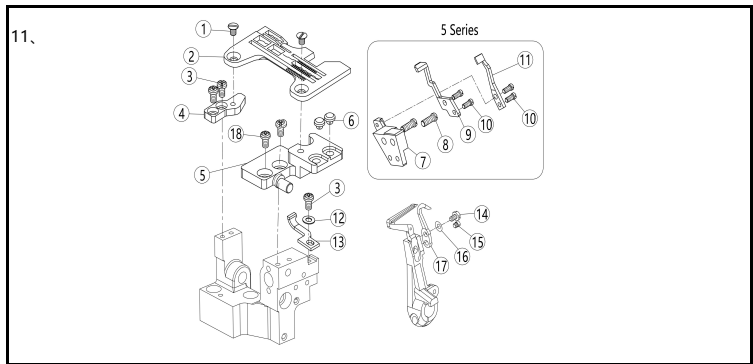
九、针杆部件(1)/Needle Drive Mechanism(1)

序号 NO.	公司件号 Part NO.	名称 PartName	零件描述 Description	数量 (Number)		
				三线 three- thread	四线 four- thread	五线 five- thread
1	400039	针杆连杆	Connection	1	1	1
2	S22007	11/64*40铜连杆螺丝	Screw	2	2	2
3	207S14007	内六角凹端紧定螺钉 M4×6	Screw	1	1	1
4	H05008	挡圈8	Ring	1	1	1
5	20628014	上刀架垫片	Washer	1	1	1
6	207S14001	内六角平端紧定螺钉 M4×4	Screw	2	2	2
7	20708004	上轴挡圈	Collar	1	1	1
8	20626003	曲柄销	Pin	1	1	1
9	S05018	内六角圆柱头螺钉 M6×0.75×12	Screw	1	1	1
10	20704037	上轴曲柄	Crank	1	1	1
11	20702002	上轴	Shaft	1	1	1
12	21111040	油塞	Plug	1	1	1
13	207S11043	外六角螺钉 M6×12	Screw	1	1	1
14	20704002	针杆曲柄	Lever	1	1	1
15	2120200100	针杆组件	Needle Bar Assembly	1	1	1
16	20702003	针杆	Needle Bar	1	1	1
17	20726003	曲柄销	Shaft	1	1	1
18	20523005	油线	Oil wick	0.033	0.033	0.033
19	21203001	针杆套	Bushing	1	1	1
20	207S14008	螺钉 M4×5	Screw	1	1	1
21	O01026	O型圈 11.5×1.5	O Ring	1	1	1
22	20723003	毛毡	Oil Felt	1	1	1
23	207S11023	开圆柱头槽螺钉 M3×6	Screw	1	1	1
24	20708031	挡圈	Ring	1	1	1



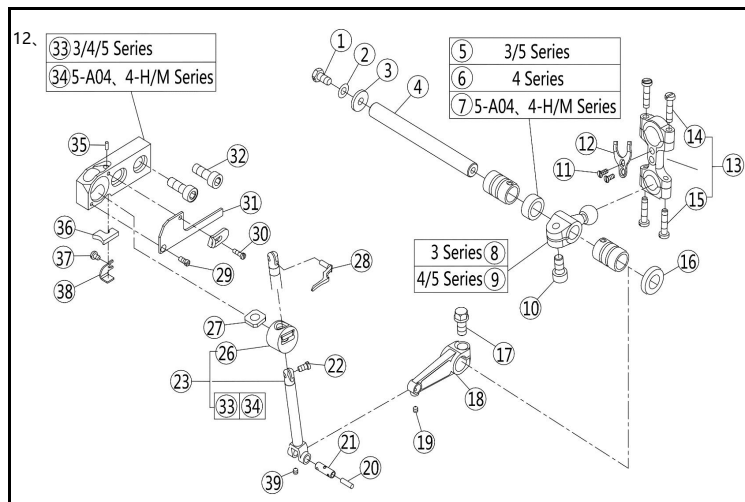
十、针杆部件(2)/Needle Drive Mechanism(2)

序号 NO.	公司件号 Part NO.	名称 PartName	零件描述 Description	数量 (Number)		
				三线 three-thread	四线 four-thread	五线 five-thread
1	20734003	针夹头	Needle Holder Assembly	0	0	1
2	20734004	针夹头	Needle Holder Assembly	0	0	1
3	20719056	针夹头	Needle Holder Assembly	0	0	1
4	207S14014	内六角平端紧定螺钉 M3×3	Screw	1	2	2
5	20713017	过线	Thread Guide	0	0	1
6	20713056	过线	Thread Guide	0	0	1
7	207S11024	开槽圆柱头螺钉 M2×3	Screw	1	1	1
8	xxxxxxxx	机针	Needle	0	0	2
9	20713038	过线(一针)	Thread Guide	1	0	0
10	20734001	针夹头(三线)	Needle Holder Assembly	1	0	0
11	xxxxxxxx	机针	Needle	1	0	0
12	20713018	过线	Thread Guide	0	1	0
13	20734002	针夹头(四线)	Needle Holder	0	1	0
14	xxxxxxxx	机针	Needle	0	2	0



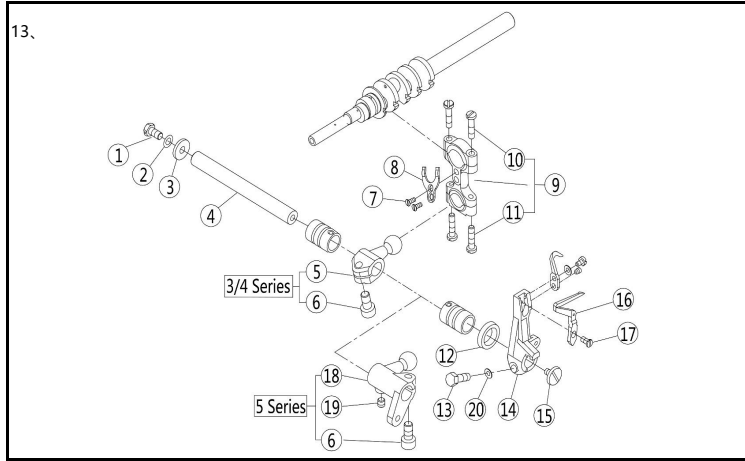
十一.针杆部件(3) /Needle Drive Mechanism(3)

序号 NO.	公司件号 Part NO.	名称 PartName	零件描述 Description	数量 (Number)		
				三线 three- thread	四线 four- thread	五线 five- thread
1	207S17006	螺钉M4×4.5	Screw	2	2	2
2	xxxxxxx	针板	Needle Plate	1	1	1
3	207S11007	十字槽圆柱头螺钉 M4×7.5	Screw	3	3	3
4	20709003	针板垫块(后)	Bracket	1	1	1
5	121109003	针板垫块(前)	Bracket	1	1	1
6	20622003	减震垫	Cushion Rubber	2	2	2
7	20701033	托架	Bracket	0	0	1
8	207S11003	螺钉M4×10	Screw	0	0	2
9	xxxxxxx	机针护针(后)	Needle Guard	0	0	1
10	S01027	开槽圆柱头螺钉 M3×6	Screw	0	0	4
11	xxxxxxx	链弯针护针	Needle Guard	0	0	1
12	20128019	W07垫圈	Spring	1	1	1
13	xxxxxxx	机针护针(前)	Needle Guard	1	1	1
14	207S12005	开槽外六角螺钉 M3×5	Screw	1	1	1
15	207S11002	开槽圆柱头螺钉 M3×2.3	Screw	1	1	1
16	W03004	M3波形垫片	Spring	1	1	1
17	xxxxxxx	护针(后)	Needle Guard	1	1	1
18	207S11011	开槽圆柱头螺钉 M4×5	Screw	2	2	2



十二、上弯针部件/Upper Looper Drive Mechanism

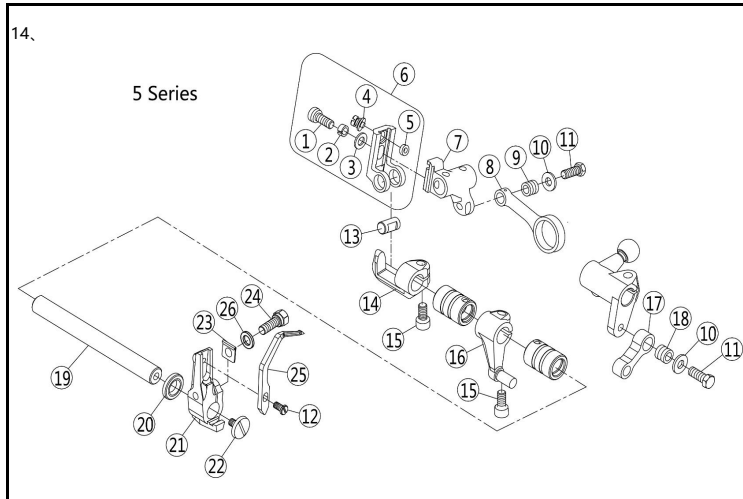
序号 NO.	公司件号 Part NO.	名称 PartName	零件描述 Description	数量 (Number)		
				三线 three- thread	四线 four- thread	五线 five- thread
1	207S11004	外六角螺钉M5×9.5	Screw	1	1	1
2	W02001	弹簧垫圈5	Spring Washer	1	1	1
3	20628006	垫圈	Washer	1	1	1
4	20702004	下弯针轴	Shaft	1	1	1
5	20708007	上弯针衬套A	Spacer	1	0	1
6	20703038	上弯针衬套	Spacer	0	1	0
7	20703060	上弯针衬套	Spacer	0	0	1
8	400036	上弯针球曲柄	Crank	1	0	0
9	400037	上弯针球曲柄	Crank	0	1	1
10	S05018	内六角圆柱头螺钉M6×0.75×	Screw	1	1	1
11	S02007	开槽沉头螺钉M3×5.4	Screw	2	2	2
12	20712066	连杆垫片	Washer	1	1	1
13	400043	弯针连杆	Connection	1	1	1
14	S22007	11/64*40铜连杆螺丝	Screw	2	2	2
15	S22007	11/64*40铜连杆螺丝	Screw	2	2	2
16	20622019	油封	Oil Seal	1	1	1
17	207S11043	外六角螺钉M6×12	Screw	1	1	1
18	20705003	连杆	Lever	1	1	1
19	207S14010	内六角锥端紧定螺钉M3×4	Screw	1	1	1
20	21323007	油线	Oil Weak	0.04m	0.04m	0.04m
21	20726004	曲柄销	Pin Assy.	1	1	1
22	207S11025	开槽圆柱头螺钉M3.5×6	Screw	1	1	1
23	2070400500	上弯针滑杆组件	Upper Looper Holder Assy	1	1	1
	2070403600	上弯针滑杆组件	Upper Looper Holder Assy	0	1	1
	2070402100	上弯针滑杆组件(M04)	Upper Looper Holder Assy	0	0	1
26	20709004	上弯针滑块	Upper Looper Slider	1	1	1
27	20623005	上弯针滑杆套油毡	Felt	1	1	1
28	xxxxxxx	上弯针	Upper Looper	1	1	1
29	207S17004	开槽沉头螺钉M2.5×6	Screw	1	1	1
30	207S11027	开槽圆柱头螺钉M2.5×8	Screw	1	1	1
31	400040	盖板	Cover	1	1	1
32	207S11026	螺钉M6×16	Screw	2	2	2
33	20701051	上弯针滑块座	Upper Looper Bracket	1	1	1
34	20701088	上弯针滑块座	Upper Looper Bracket	0	1	1
35	121223001	过滤塞	Filter plug	1	1	1
36	20723005	吸油棉	Felt	1	1	1
37	207S11020	开槽圆柱头螺钉M3×4	Screw	1	1	1
38	20712017	压板	Bracket	1	1	1
39	20722019	滑杆孔塞	Spout plug	1	1	1



十三、下弯针部件/Lower Looper Drive Mechanism

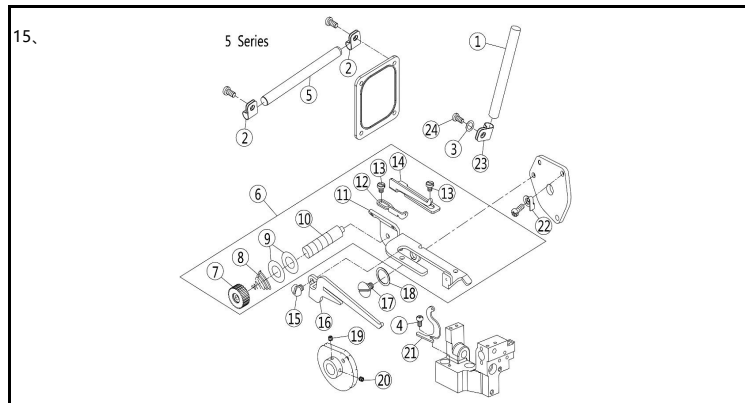
序号 NO.	公司件号 Part NO.	名称 PartName	零件描述 Description	数量 (Number)		
				三线 three- thread	四线 four- thread	五线 five- thread
1	207S11004	外六角螺钉M5×9.5	Screw	1	1	1
2	W02001	弹簧垫圈5	Spring Washer	1	1	1
3	20628006	垫圈	Washer	1	1	1
4	20702004	下弯针轴	Shaft	1	1	1
5	400329	下弯针球曲柄	Crank	1	1	0
6	S05018	内六角圆柱头螺钉 M6×0.75×	Screw	1	1	1
7	S02007	开槽沉头螺钉M3×5.4	Screw	2	2	2
8	20712066	连杆垫片	Washer	1	1	1
9	400043	弯针连杆(铜)	Connection	1	1	1
10	S22007	11/64*40铜连杆螺丝	Screw	2	2	2
11	S22007	11/64*40铜连杆螺丝	Screw	2	2	2
12	20622019	油封	Oil Seal	1	1	1
13	201S12007	六角头特制螺钉 M5×13	Screw	1	1	1
14	20704007	下弯针架	Lower Looper Holder	1	1	1
15	207S15001	开槽圆柱头螺钉 M4×7	Screw	1	1	1
16	xxxxxxxx	下弯针	Lower Looper	1	1	1
17	207S11028	开槽圆柱头螺钉 M3.5×6.5	Screw	1	1	1
18	400388	下弯针球曲柄	Crank	0	0	1
19	207S11042	内六角平端紧定螺钉 M5×5	Screw	0	0	1
20	20128021	W12垫片	Washer	1	1	1

14、



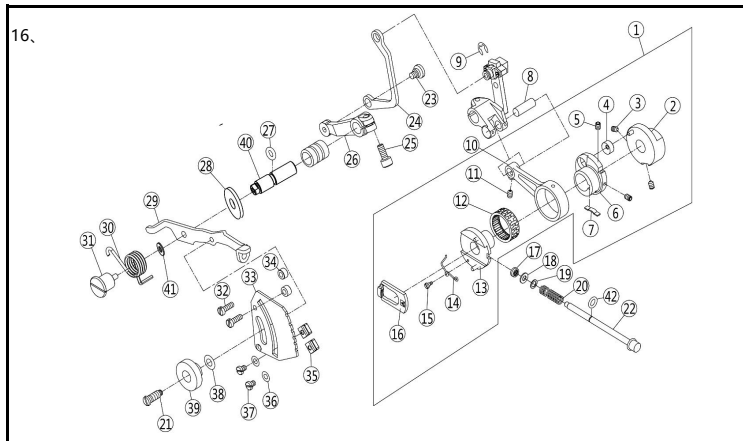
十四、二重环弯针部件(1)/Chainsstitch Looper Drive Mechanism(1)

序号 NO.	公司件号 Part NO.	名称 PartName	零件描述 Description	数量 (Number)		
				三线 three-thread	四线 four-thread	五线 five-thread
1	207S13009	内六角圆柱头螺钉 M5×12	Screw	0	0	1
2	W02001	上弯针垫圈	Spring Washer	0	0	1
3	20628010	送布曲柄销垫圈	Washer	0	0	1
4	20710008	偏心销	Pin	0	0	1
5	O01027	O型圈4×1.3	O Ring	0	0	1
6	401031	滑块座	Slider	0	0	1
7	401030	曲柄	Crank	0	0	1
8	20705020	连杆	Connection	0	0	1
9	20703016	连杆套	Bushing	0	0	1
10	30228008	垫圈	Washer	0	0	2
11	L01004	六角头螺栓 M5×0.5×13	Screw	0	0	2
12	207S11028	开槽圆柱头螺钉 M3.5×6.5	Screw	0	0	1
13	20626017	五线销	Shaft	0	0	1
14	20701034	支架	Holder	0	0	1
15	S05018	内六角圆柱头螺钉 M6×0.75×	Screw	0	0	2
16	20704015	链线曲柄	Crank	0	0	1
17	20705009	连杆	Link	0	0	1
18	20703013	连杆套	Bushing	0	0	1
19	20702018	链线轴	Shaft	0	0	1
20	3052201700	油封	Oil Seal	0	0	1
21	20701035	弯针架	Looper Holder	0	0	1
22	207S15001	开槽圆柱头螺钉 M4×7	Screw	0	0	1
23	20728002	垫片	Spacer	0	0	1
24	207S20004	外六角轴位螺钉 M5×9	Screw	0	0	1
25	xxxxxxx	弯针	Double Chainsstitch Looper	0	0	1
26	20128021	垫片	Spacer	0	0	1



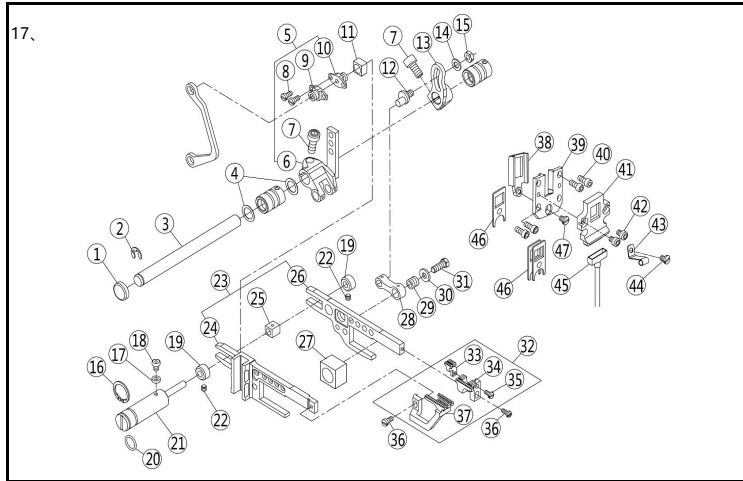
十五、二重环弯针部件(2)/Chainstitch Looper Drive Mechanism(2)

序号 NO.	公司件号 Part NO.	名称 PartName	零件描述 Description	数量 (Number)		
				三线 three- thread	四线 four- thread	五线 five- thread
1	20713040	过线管	Thread Guide	0	0	1
2	20629003	过线管夹	Holder	0	0	2
3	20628012	垫片	Washer	0	0	1
4	207S11007	十字槽圆柱头螺钉 M4×7.5	Screw	0	0	2
5	20713063	过线管	Thread Guide	0	0	1
6	2061205700	打线凸轮组件	Looper Thread Takeup Assy	0	0	1
7	206S16004	紧线手柄	Knob	0	0	1
8	30127016	弹簧	Spring	0	0	1
9	20612055	夹线片	Tension Disc	0	0	2
10	206S30015	螺钉M3	Screw	0	0	1
11	20612057	打线凸轮架	Looper Thread Takeup Assy	0	0	1
12	20613017	过线	Thread Guide	0	0	1
13	207S11020	开槽圆柱头螺钉M3×4	Screw	0	0	2
14	20629004	过线	Thread Guide	0	0	1
15	207S11011	开槽圆柱头螺钉M4×5	Screw	0	0	1
16	20612056	分线板	Thread Guide	0	0	1
17	207S20002	开槽圆柱头轴位螺钉M4×5.5	Screw	0	0	1
18	20128015	垫圈	Washer	0	0	1
19	20612058	打线凸轮	Looper Thread Takeup	0	0	1
20	207S14014	内六角平端紧定螺钉M3×3	Screw	0	0	2
21	20713026	过线	Tread Guide	0	0	1
22	20629005	卡簧	Spring	0	0	1
23	20729004	过线管夹	Holder	0	0	1
24	S01060	开槽圆柱头螺钉M6×10	Screw	0	0	1



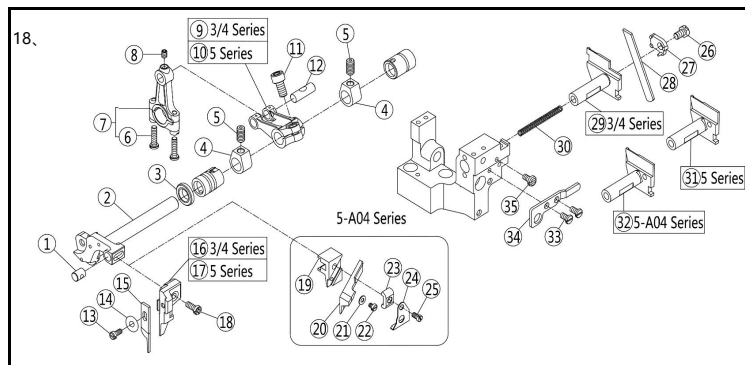
十六、差动调节部件/Feed Mechanism

序号 NO.	公司件号 Part NO.	名称 PartName	零件描述 Description	数量 (Number)		
				三线 three- thread	四线 four- thread	五线 five- thread
1	2070500400	送料连杆组件	Connection	1	1	1
2	20710003	送布偏心	Regulator	1	1	1
3	207S11042	内六角平端紧定螺钉 M5×5	Screw	2	2	2
4	20710002	小偏心轮	Feed Eccent	1	1	1
5	207S14003	内六角尖端紧定螺钉 M3×4	Screw	2	2	2
6	20710001	偏心轮	Eccent	1	1	1
7	20712175	弹性垫片	Flat Spring	1	1	1
8	20626003	曲柄销	Pin	1	1	1
9	20629006	卡簧6	Ring	1	1	1
10	20705004	送料连杆	Connection	1	1	1
11	207S14007	内六角凹端紧定螺钉 M4×6	Screw	1	1	1
12	B08001	滚动轴承26x22x10	Needle Bearing	1	1	1
13	20710004	开针偏心凸轮	Eccent Assembly	1	1	1
14	20727003	偏心凸轮弹簧	Spring	1	1	1
15	207S20005	开槽圆柱头轴位螺钉 M2×3	Screw	1	1	1
16	20709006	滑块	Ratchet	1	1	1
17	20722005	油封	Gasket	1	1	1
18	O01027	O型圈4x1.3	O Ring	1	1	1
19	20728001	垫片	Washer	1	1	1
20	20727004	开针轴弹簧	Spring	1	1	1
21	207S30001	开槽圆柱头螺钉 M5×3	Screw	1	1	1
22	20702005	开针扭轴	Push Button	1	1	1
23	207S20006	开槽圆柱头螺钉 M5×5	Screw	1	1	1
24	20705005	差动连杆	Link	1	1	1
25	S05018	内六角圆柱头螺钉 M6×0.75×	Screw	1	1	1
26	20704008	差动曲柄	Lever	1	1	1
27	20622010	差动扳手轴O型圈	O Ring	1	1	1
28	20128024	W15垫圈	Washer	1	1	1
29	20712160	差动杆	Lever	1	1	1
30	20627006	差动扳手定位簧	Spring	1	1	1
31	207S20016	轴位螺钉	Screw	1	1	1
32	207S11008	开槽圆柱头螺钉 M4×12	Screw	2	2	2
33	20712033	差动调节板	Regulator Plate	1	1	1
34	20711007	垫圈	Spacer	2	2	2
35	207S16002	差动限位螺母	Stopper	2	2	2
36	30228009	垫片	Washer	2	2	2
37	207S11011	开槽圆柱头螺钉 M4×5	Screw	2	2	2
38	20728003	蝶形垫片	Spring Washer	1	1	1
39	2071600100	调节螺母	Nut	1	1	1
40	20702081	差动轴	Shaft	1	1	1
41	W01006	平垫圈4	Washer	1	1	1
42	H05002	开口挡圈3	Sleeve	1	1	1



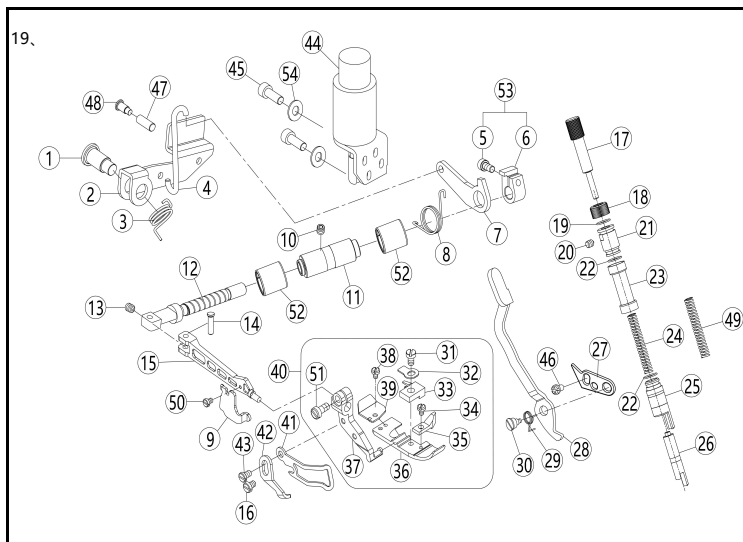
十七、送布部件/Feed Mechanism

序号 NO.	公司件号 Part NO.	名称 PartName	零件描述 Description	数量 (Number)		
				三线 three- thread	四线 four- thread	五线 five- thread
1	20628023	送布轴油封	Plug	1	1	1
2	H05009	开口挡圈7	Ring	1	1	1
3	20702008	送布轴	Shaft	1	1	1
4	20628011	送布轴垫圈	Washer	2	2	2
5	2070400900	送料曲柄组件	Crank	1	1	1
6	20704010	送料曲柄	Crank	1	1	1
7	S05018	内六角圆柱头螺钉 M6×0.75×12	Screw	2	2	2
8	S01027	开槽圆柱头螺钉 M3×6	Screw	2	2	2
9	20709008	曲柄	Crank	1	1	1
10	20709009	曲柄销	Crank Pin	1	1	1
11	20709034	滑块	Block	1	1	1
12	20710005	偏心销	Pin	1	1	1
13	20704011	送料曲柄	Crank	1	1	1
14	12928008	平垫圈	Washer	1	1	1
15	N01004	六角螺母M5	Nut	1	1	1
16	20729002	卡簧	Ring	1	1	1
17	20722006	密封垫	Gasket	1	1	1
18	207S13001	内六角圆柱头螺钉 M4×5.5	Screw	1	1	1
19	20708008	挡圈	Collar	2	2	2
20	O01026	O型圈11.5×1.5	O Ring	1	1	1
21	20710006	偏心轴	Pin	1	1	1
22	207S14001	内六角平端紧定螺钉 M4×4	Screw	2	2	2
23	2070600100	牙架组件	Feed Bar Assy.	1	1	1
24	20706002	差动齿牙架	Differential Feed Bar	1	1	1
25	20709011	滑柱	Block	1	1	1
26	20706001	主送齿牙架	Main Feed Bar	1	1	1
27	20709012	滑块	Block	1	1	1
28	20705008	连杆	Link	1	1	1
29	20703016	连杆套	Bushing	1	1	1
30	30228008	垫圈	Washer	1	1	1
31	L01004	六角头螺栓 M5×0.5×13	Screw	1	1	1
32	xxxxxxx	牙齿组件	Main Feed Dog Complete	1	1	1
33	xxxxxxx	辅助齿	Auxiliary	1	1	1
34	xxxxxxx	主送齿	Main Feed Dog	1	1	1
35	207S11039	开槽圆柱头螺钉 M3×6	Screw	1	1	1
36	S01029	开槽圆柱头螺钉 M3.5×7.5	Screw	2	2	2
37	xxxxxxx	差动齿	Differential Feed Dog	1	1	1
38	20701049	牙架挡油板	Feed Bar Oil Seal	1	1	1
39	20701048	牙架挡块(一体)	Feed Bar	1	1	1
40	207S13006	内六角圆柱头螺钉 M4×9	Screw	4	4	4
41	20701013	挡油板	Feed Bar Oil Seal	1	1	1
42	207S13007	内六角圆柱头螺钉 M4×5	Screw	2	2	2
43	20712062	油管夹	Clamp	1	1	1
44	207S11011	开槽圆柱头螺钉 M4×5	Screw	1	1	1
45	20721009	牙架吸油管	Tube	1	1	1
46	20722007	牙架油封	Oil Seal	3	3	3
47	207S17005	开槽沉头螺钉 M4×8	Screw	1	1	1



十八、剪布机构/Knife Drive Mechanism

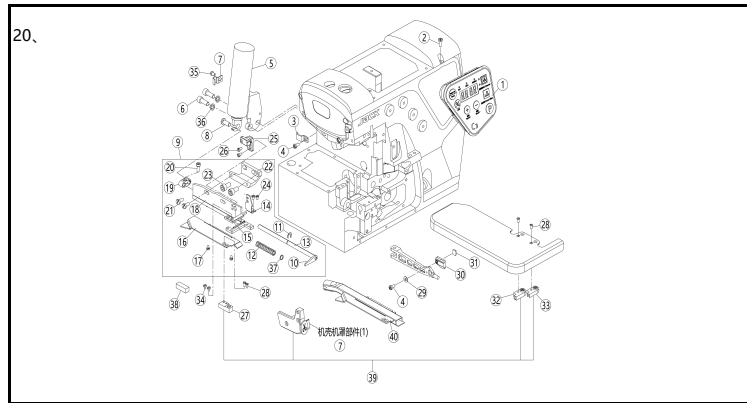
序号 NO.	公司件号 Part NO.	名称 PartName	零件描述 Description	数量 (Number)		
				三线 three- thread	四线 four- thread	五线 five- thread
1	20726005	导向销	Pin	1	1	1
2	20702009	上刀架轴	Upper Knife Lever	1	1	1
3	2072201700	油封	Oil Seal	1	1	1
4	30208001	挡块	Collar	2	2	2
5	S10003	内六角凹端紧定螺钉 M6×0.75	Screw	2	2	2
6	S22007	11/64*40铜连杆螺丝	Screw	2	2	2
7	400041	上刀连杆(铜)	Connection	1	1	1
8	207S14007	内六角凹端紧定螺钉 M4×6	Screw	1	1	1
9	20704038	上刀曲柄	Crank	1	1	0
10	20704039	上刀曲柄	Crank	0	0	1
11	S05018	内六角圆柱头螺钉 M6×0.75×	Screw	1	1	1
12	20626003	曲柄销	Pin	1	1	1
13	211S12002	开槽六角头螺钉 M3.5×7.5	Screw	1	1	1
14	20128020	W11垫圈	Washer	1	1	1
15	xxxxxxxx	上刀	Upper Knife	1	1	1
16	20701107	上刀座	Upper Knife Clamp	1	1	0
17	20701036	上刀座	Upper Knife Clamp	0	0	1
18	S04019	十字槽盘头螺钉 M4×12	Screw	1	1	1
19	20701050	绞刀安装板	Angled Upper Knife Clamp	0	0	1
20	xxxxxxxx	切刀	Angled Upper	0	0	1
21	W01011	垫圈	Washer	0	0	1
22	207S11020	开槽圆柱头螺钉 M3×4	Screw	0	0	1
23	20712053	上刀凹角切	Angled Upper Knife Gib	0	0	1
24	20712051	挡板	Waste Guard	0	0	1
25	S11025	螺钉 M4×20	Screw	0	0	1
26	207S12004	开槽六角螺钉 M5×8	Screw	1	1	1
27	20709013	压板	Lower Knife Clamp	1	1	1
28	xxxxxxxx	下刀	Lower Knife	1	1	1
29	20701015	下刀架	Lower Knife Holder	1	1	0
30	20727006	弹簧	Spring	1	1	1
31	20701037	下刀架	Lower Knife Holder	0	0	1
32	20701052	下刀架	Upper Knife Clamp	0	0	1
33	207S11019	开槽圆柱头螺钉 M4×7.5	Screw	2	2	2
34	20712021	挡板	Lower Knife Holder Guard	1	1	1
35	113S11004	松线导管压板螺钉 M4×8	Screw	1	1	1



十九、拾压脚部件/Presser Foot Mechanism

序号 NO.	公司件号 Part NO.	名称 PartName	零件描述 Description	数量 (Number)		
				三线 three-thread	四线 four-thread	五线 five-thread
1	207S20008	拾压脚螺钉M10	Screw	1	1	1
2	21112039	拾压脚杠杆	Lever	1	1	1
3	20727007	扭簧	Spring	1	1	1
4	20712025	弯钩	Link	1	1	1
5	S05017	内六角圆柱头螺钉 M6×0.75×13.5	Screw	1	1	1
6	21208004	拾压脚复位圈	Collar	1	1	1
7	121212010	拾压脚小杠杆	Lever	1	1	1
8	21127009	小杠杆扭簧	Spring	1	1	1
9	21112014	切刀挡板	Thread Cutter	1	1	1
10	207S11016	十字槽圆柱头螺钉 M4×16	Screw	1	1	1
11	20703030	压脚轴套筒	Bushing	1	1	1
12	20702010	压脚轴	Shaft	1	1	1
13	S10011	内六角凹端紧定螺钉 M4×0.5×4	Screw	1	1	1
14	20626016	压脚臂连杆销	Pin	1	1	1
15	21201001	压脚臂	Presser Arm	1	1	1
16	207S11020	开槽圆柱头螺钉 M3×4	Screw	1	1	1
17	21102011	调节螺柱	Adjusting Screw	1	1	1
18	211S16002	压杆调压螺母	Nut	1	1	1
19	O01039	O型圈φ12.5×φ1.8	O Ring	1	1	1
20	S09103	内六角平端紧定螺钉 M4×4	Screw	1	1	1
21	211S16001	螺纹套	Thread Sleeve	1	1	1
22	O01008	O型橡胶密封圈9×1.8	O Ring	2	2	2
23	21211003	压杆防油套	Oil Proof Sleeve	1	1	1
24	21227003	压杆弹簧	Spring	1	1	1
25	21103018	压杆套筒	Struth Sleeve	1	1	1
26	2110301700	压杆组件	Spring	0	1	0
27	21212021	限位板	Spacer	1	1	1
28	21112025	压杆扳手	Lever	1	1	1
29	121127012	压杆扳手扭簧	Spring	1	1	1
30	212S20003	轴位螺钉M5	Screw	1	1	1
31	207S11051	开槽圆柱头螺钉 SM1/8"×44X5.5	Screw	0	1	0
32	20427010	弹簧片	Spring	1	1	0
33	20616004	压脚爪	Paw Pressur	0	1	0
34	206S10004	开槽圆柱头螺钉 SM3/32×56×3.4	Screw	1	1	0
35	120716001	辅助压脚	Auxiliary Presser Foot	1	1	0
36	20716028	压脚底板	Baseboard	1	1	0
37	20716023	压脚架	Rack	1	1	0
38	207S11034	开槽圆柱头螺钉 SM3/32×56×2.3	Screw	1	1	0
39	20716029	压脚辅助板	Auxiliary Plank	1	1	0
40	xxxxxx	压脚组件	Presser Foot Assy	1	1	1
41	20712026	压脚护手	Finger Guard	1	1	0
42	20712048	板簧	Stopper	1	1	0
43	207S11009	开槽圆柱头螺钉 M3×4.5	Screw	1	1	0
44	2123030800	拾压脚电磁铁	electromagnet assembly	1	1	1
45	207S11026	螺钉M6×16	Screw	2	2	2
46	207S11007	十字槽圆柱头螺钉 M4×7.5	Screw	1	1	1

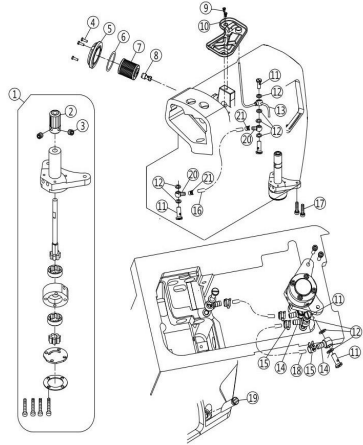
47	20703010	减震垫	Cushioning	1	1	1
48	S05665	轴位螺钉	Screw	1	1	1
49	21127006	压杆弹簧(厚料)	Spring	0	0	1
50	207S11020	开槽圆柱头螺钉M3×4	Screw	1	1	1
51	207S11030	开槽圆柱头螺钉M3.5×7.5	Screw	1	1	0
52	20703031	滑动轴承	Bearing	2	2	2
53	12110800400	复位圈组件	Collar	1	1	1
54	121128010	垫片	Washer	2	2	2



二十、电控与控制部件/Electrical control and control parts

序号 NO.	公司件号 Part NO.	名称 PartName	零件描述 Description	数量 (Number)		
				三线 three- thread	四线 four- thread	五线 five- thread
1	2121102800	操作面板组件	Operation panel module	1	1	1
2	S05328	内六角圆柱头螺钉 M3×10	Screw	1	1	1
3	12912327	电线固定夹	Wire clip	1	1	1
4	207S11007	十字槽圆柱头螺钉 M4×7.5	Screw	2	2	2
5	12134700100	剪线电磁铁	electromagnet assembly	1	1	1
6	207S11026	螺钉M6×16	Screw	2	2	2
7	121112054	过线管压板	Clamp	1	1	1
8	20726201	销	Pin	1	1	1
9	2071208200	剪线刀组件	Cutter Assembly	1	1	1
10	20719003	动刀	The knife	1	1	1
11	20629007	卡簧	Spring	1	1	1
12	20727020	弹簧	Spring	1	1	1
13	20702070	动刀轴	Knife shaft	1	1	1
14	20712084	挡料板	Gear plate	1	1	1
15	20719004	定刀	Constant dao	1	1	1
16	20712083	缝台挡料板	Gear plate	1	1	1
17	207S11020	开槽圆柱头螺钉 M3×4	Screw	2	2	2
18	20712082	刀组固定座	The fixed seat	1	1	1
19	20704050	刀组连接曲柄	Grank	1	1	1
20	S05048	内六角圆柱头螺钉 M4×10	Screw	1	1	1
21	101S11011	旋铆定位钩螺钉 SM11/64×40×9.5	Screw	1	1	1
22	20709016	切刀固定块	Bracket	1	1	1
23	S05232	螺钉M6×12	Screw	2	2	2
24	207S11020	开槽圆柱头螺钉 M3×4	Screw	2	2	2
25	21130313	压脚安全开关	Cloth plate assembly	1	1	1
26	S01027	开槽圆柱头螺钉 M3×6	Screw	2	2	2
27	21130311	第三接收传感器组件	Receive sensor component	1	1	1
28	S02007	开槽沉头螺钉 M3×5.4	Screw	4	4	4
29	20612062	油管螺钉垫圈	Gasket	1	1	1
30	21111006	磁铁固定块	Bracket	1	1	1
31	21101203	压脚臂磁铁	The magnet	1	1	1
32	21130310	后接收传感器	Post reception sensor	1	1	1
33	21130309	前接收传感器	Forward receiving sensor	1	1	1
34	207S11020	开槽圆柱头螺钉 M3×4	Screw	2	2	2
35	403S11051	复合槽圆柱头螺钉 M4×6	Screw	1	1	1
36	W02004	弹簧垫圈6	Washer	2	2	2
37	121128007	垫片	Washer	1	1	1
38	20722016	支撑垫	Cushion	1	1	1
39	12121100400	感应器组件	Induction machine assy	1	1	1
40	12111206100	吸风刀挡板组件	Baffle assembly of suction and knife	1	1	1

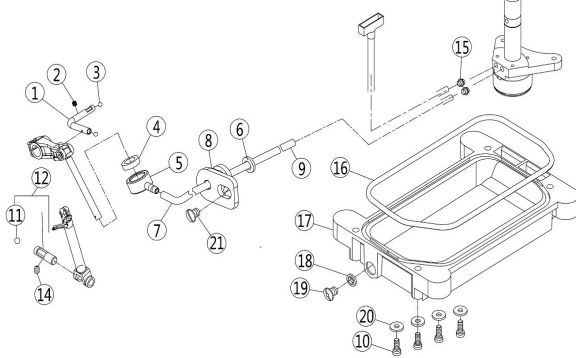
21、



二十一、供油部件(1)/Lubrication Mechanism(1)

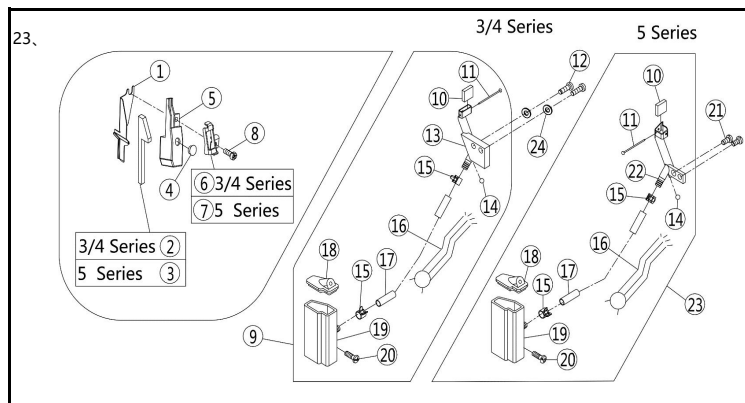
序号 NO.	公司件号 Part NO.	名称 PartName	零件描述 Description	数量 (Number)		
				三线 three- thread	四线 four- thread	五线 five- thread
1	2072000200	油泵组件	Pump	1	1	1
2	20725002	蜗轮	Worm Wheel	1	1	1
3	207s11042	内六角平端紧定螺钉 M5×5	Screw	2	2	2
4	S04019	十字槽圆柱头螺钉 M4×12	Screw	3	3	3
5	300140	滤油器盖	Oil clearer	1	1	1
6	O01010	密封圈	Seal ring	1	1	1
7	20736004	滤油器	Filter Element	1	1	1
8	20736001	滤油器接头	Oil clearner joint	1	1	1
9	207S11007	十字槽圆柱头螺钉 M4×7.5	Screw	2	2	2
10	21112028	接油盘	Oil guard	1	1	1
11	206S30009	过油螺钉	Joint Screw	5	5	5
12	20122033	垫片	Washer	10	10	10
13	21221001	上喷油器	Upper screem	1	1	1
14	20736007	油管接头	Joint	2	2	2
15	20729005	油管卡簧	Clamp	2	2	2
16	12921003	油管Φ5×Φ8	Tube	0.1m	0.1m	0.1m
17	207S13008	螺钉M4×16	Screw	2	2	2
18	12921005	油管Φ4×Φ6	Tube	0.15m	0.15m	0.15m
19	21111095	油标	Oil sight	1	1	1
20	20136007	油管接头	Joint	2	2	2
21	30129007	油管卡簧	Clamp	2	2	2

22、



二十二、供油部件(2)/Lubrication Mechanism(2)

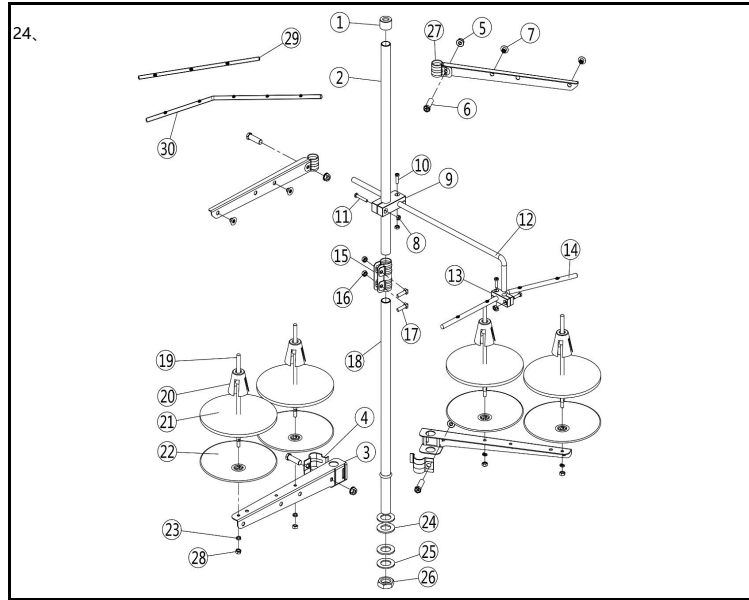
序号 NO.	公司件号 Part NO.	名称 PartName	零件描述 Description	数量 (Number)		
				三线 three-thread	四线 four-thread	五线 five-thread
1	2122100200	过油管	Pipe	1	1	1
2	S09103	内六角平端紧定螺钉 M4×4	Screw	1	1	1
3	121111004	橡胶塞	Rubber plug	2	2	2
4	21123001	油毡	Felt	1	1	1
5	21211001	吸油嘴组件	Joint	1	1	1
6	20622010	差动轴O型圈	O Ring	1	1	1
7	20721011	油管Φ2×Φ4	Tube	0.038	0.038	0.038
8	2110101500	回油组件	Tube	1	1	1
9	20721011	油管Φ2×Φ4	Tube	0.22	0.22	0.22
10	207S13009	内六角圆柱头螺钉 M5×12	Screw	4	4	4
11	20709015	滚珠	Rubber plug	1	1	1
12	121226003	上弯针滑杆过滤器	Pipe Assy.	1	1	1
14	S09103	内六角平端紧定螺钉 M4×4	Screw	1	1	1
15	20521009	铜油嘴	Joint	2	2	2
16	20722008	油盘垫	Gasket	1	1	1
17	20701058	油盘	Oil Reservoir	1	1	1
18	20528014	油盘放油垫圈	Washer	1	1	1
19	207S13002	放油螺钉	Screw	1	1	1
20	20628018	垫片	Washer	4	4	4
21	207S11019	开槽圆柱头螺钉 M4×7.5	Screw	1	1	1



二十三、HR装置部件/H.R.Device

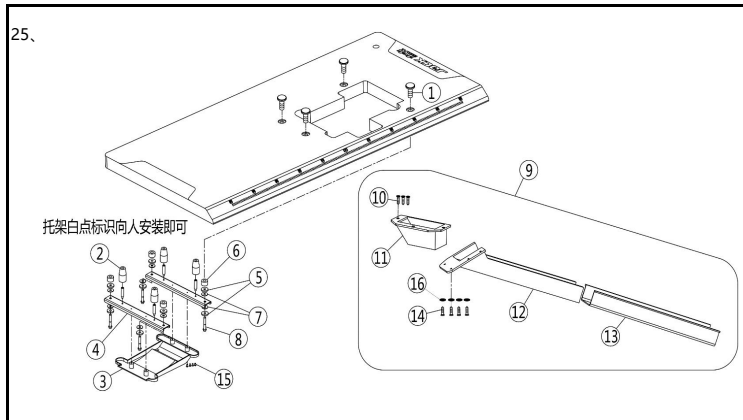
序号 NO.	公司件号 Part NO.	名称 PartName	零件描述 Description	数量 (Number)		
				三线 three-thread	四线 four-thread	五线 five-thread
1	21212011	挡油板	Cover	1	1	1
2	21123002	毛毡	Felt	1	1	0
3	21123003	毛毡	Felt	0	0	1
4	21222002	上硅油盒盖	Cover	1	1	1
5	21211002	上硅油盒	Silicone Oil Reservoir	1	1	1
6	21212005	过线架	Thread Guide	1	1	0
7	21212006	过线架	Thread Guide	0	0	1
8	S04060	十字槽盘头螺钉 M4×10	Screw	1	1	1
9	2071101600	下硅油盒组件	Silicone Oil Reservoir	1	1	0
10	20723009	油毡	Oil Felt	1	1	1
11	/	别针	Pin	1	1	1
12	207S11008	开槽圆柱头螺钉 M4×12	Screw	2	2	0
13	20701027	针线冷却器	Needle Thread Lubricator	1	1	0
14	20709014	滚珠	Plug	1	1	1
15	20712041	油管夹	Clamp	2	2	2
16	40123013	油线	Oil Wick	1	1	1
17	40121002	油管	Tube	1	1	1
18	20711017	下硅油盒盖	Cover	1	1	1
19	20711016	下硅油盒	Silicone Oil Reservoir	1	1	1
20	207S30003	组合螺钉 M4×12	Screw	1	1	1

21	207S11007	十字槽圆柱头螺钉 M4×7.5	Screw	0	0	2
22	20701038	针线冷却器	Needle Thread Lubricator	0	0	1
23	2070103000	下硅油盒组件A	Silicone Oil Reservoir	0	0	1
24	20612062	油管螺钉垫片	Washer	2	2	0



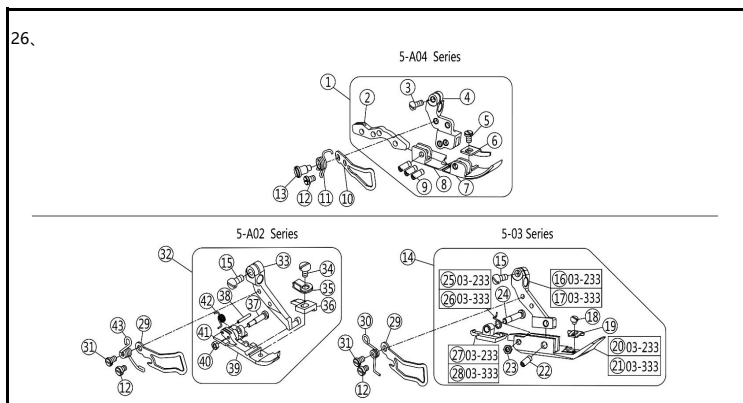
二十四. 线架部件/Thread Stand

序号 NO.	公司件号 Part NO.	名称 PartName	零件描述 Description	数量 (Number)		
				三线 three-thread	四线 four-thread	五线 five-thread
1	20131019	棒帽	Rod cap	1	1	1
2	121131009	上管	Upper thread column	1	1	1
3	21131009	导线架(短)	Thread spool tray bracket	2	2	2
4	21131011	导线环	Thread guide hook	2	2	2
5	201S16006	导线环螺母	Thread guide hook nut	4	4	4
6	20131020	导线环螺钉	Screw	4	4	4
7	20131018	过线环	Thread guide hook	3	4	5
8	201S16004	螺母	Nut	4	4	4
9	21131010	导线棒固定块	Clamp plate	1	1	1
10	20131021	棒架螺钉	Screw	3	3	3
11	20131022	棒架螺钉	Screw	1	1	1
12	21131007	导线棒	Thread guide bar	1	1	1
13	21131013	导线棒固定块	Thread guide joint	1	1	1
14	20131014	过线棒	Thread guide	0	1	0
15	21131014	套	Bushing	1	1	1
16	N01030	套螺母M5	Nut	2	2	2
17	S04050	十字槽六角头螺栓 M5×16	Screw	2	2	2
18	21131018	下管	Lower thread column	1	1	1
19	20131006	线托棒	Spool pin	3	4	5
20	21131015	线圈定位套	Spool Cushion	3	4	5
21	20131010	线盘垫	Spool tray cushioning	3	4	5
22	21131016	线盘	Spool tray	3	4	5
23	20128018	线盘垫圈	Washer	3	4	5
24	20122049	橡胶垫圈	Plate dog link washer	2	2	2
25	121128003	下管垫圈	Lower washer	2	2	2
26	201S16005	下管固定螺母	Nut	1	1	1
27	121131007	过线架(短)	Thread spool tray bracket	2	2	2
28	N01114	套螺母	Nut	3	4	5
29	20131050	过线棒	Thread guide	1	0	0
30	20131036	过线棒	Thread guide	0	0	1
31	2113101700	线架组件	Thread stand component	1	0	0
31	2113101800	线架组件	Thread stand component	0	1	0
31	2113101900	线架组件	Thread stand component	0	0	1
31	2113102700	线架组件	Thread stand component	0	0	1 (六线)



二十五、托盘部件/Part For Semi-Submerged Installation

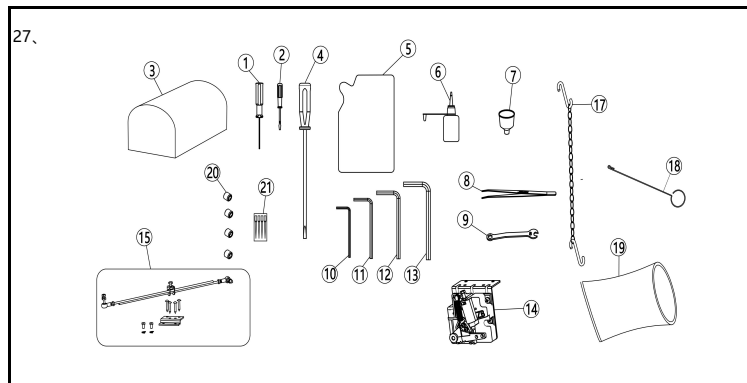
序号 NO.	公司件号 Part NO.	名称 PartName	零件描述 Description	数量 (Number)		
				三线 three-thread	四线 four-thread	五线 five-thread
1	20131028	托盘固定螺母	Nut	4	4	4
2	20722018	托盘防震连接垫	Cushion Rubber	4	4	4
3	20711058	托盘	oil pan	1	1	1
4	20712064	托架	Rest Board	2	2	2
5	30122031	减震垫圈	Spring Washer	8	8	8
6	20131030	防震套	Washer	4	4	4
7	20131029	大垫圈	Spacer	8	8	8
8	20131027	托盘内六角螺钉	Screw	4	4	4
9	2123100400	落料斗组件	Waste Chute Assy.	1	1	1
10	20131034	排料槽座螺钉	Screw	7	7	7
11	21231005	排料槽座	Screw	1	1	1
12	20131032	排料槽 I	Waste Chute	1	1	1
13	21231007	排料槽 II	Waste Chute	1	1	1
14	421S30004	十字盘头自攻螺钉	Screw	4	4	4
15	207S13006	内六角圆柱头螺钉 M4×9	Screw	4	4	4
16	20728006	垫片	Spacer	4	4	4



二十六、专用零件/Specific Parts

序号 NO.	公司件号 Part NO.	名称 PartName	零件描述 Description	数量 (Number)		
				三线 three-thread	四线 four-thread	五线 five-thread
1	2061604000	压脚组件	Presser Foot Assy.	0	0	1
2	20616042	压脚连接件	Connection	0	0	1
3	S01029	开槽圆柱头螺钉 M3.5×7.5	Screw	0	0	1
4	20616041	压脚架	Pin	0	0	1
5	101S11006	支针螺钉 SM1/8×44	Screw	0	0	1
6	20714051	护料压板	Fabric Guard	0	0	1
7	20701054	压脚底板	Baseboard	0	0	1
8	20701055	小压脚底板	Baseboard	0	0	1

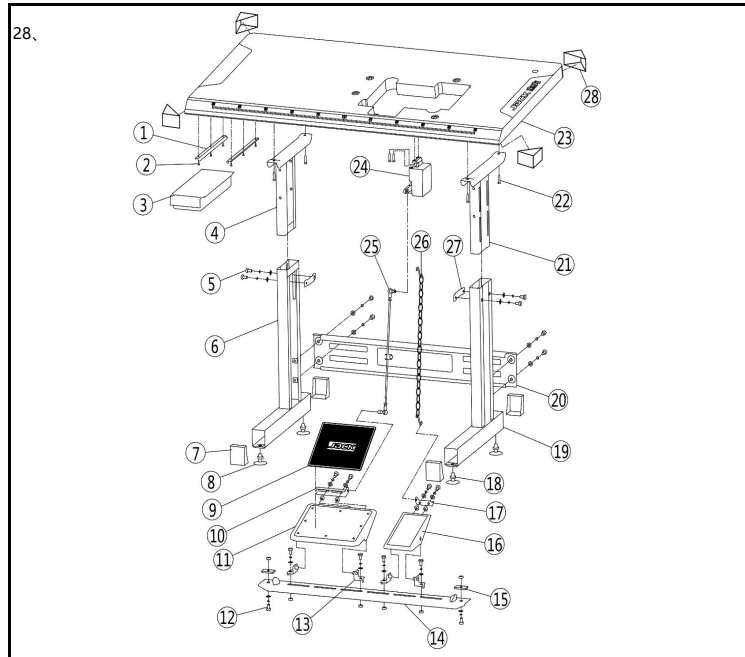
9	208S20002	销	Pin	0	0	3
10	20712052	压脚挡片	Finger Guard	0	0	1
11	20719053	压脚弹簧	Spring	0	0	1
12	207S11020	开槽圆柱头螺钉 M3×4	Screw	0	0	1
13	207S20010	轴位螺钉	Screw	0	0	1
14	xxxxxxx	压脚组件	Presser Foot Assy.	0	0	1
15	207S11038	开槽圆柱头螺钉 SM9/64"×40X7	Screw	0	0	1
16	20716063	压脚架	Rack	0	0	1
17	20716100	压脚架	Rack	0	0	1
18	207S11034	开槽圆柱头螺钉 SM3/32×56×2.3	Screw	0	0	1
19	20716064	辅助压脚	Fabric Guard	0	0	1
20	20716061	压脚底板	Baseboard	0	0	1
21	20716065	压脚底板	Baseboard	0	0	1
22	207S20022	销	Pin	0	0	1
23	207S16011	螺母	Nut	0	0	1
24	207S20021	轴位螺钉	Screw	0	0	1
25	20727011	压脚弹簧	Spring	0	0	1
26	20727012	压脚弹簧	Spring	0	0	1
27	20716062	小压脚	Baseboard	0	0	1
28	20716066	小压脚	Baseboard	0	0	1
29	20712026	压脚护手	Finger Guard	0	0	1
30	20715057	压脚弹簧	Spring	0	0	1
31	207S11009	开槽圆柱头螺钉 M3×4.5	Screw	0	0	1
32	12121601200	压脚组件	Presser Foot Assy.	0	0	1
33	20716082	压脚架	Screw	0	0	1
34	207S16051	螺钉	Screw	0	0	1
35	20716092	压脚板簧	Plate Spring	0	0	1
36	20716081	压脚爪	Presser Foot	0	0	1
37	207S30005	轴位螺钉	Pin	0	0	1
38	P01025	销	Pin	0	0	1
39	20716079	压脚底板	Baseboard	0	0	1
40	207S16012	螺母	Nut	0	0	1
41	20716080	小压脚底板	Baseboard	0	0	1
42	20727014	弹簧	Spring	0	0	1
43	20727050	压脚弹簧	Spring	0	0	1



二十七、随机附件部件 / Accessories Assemblies

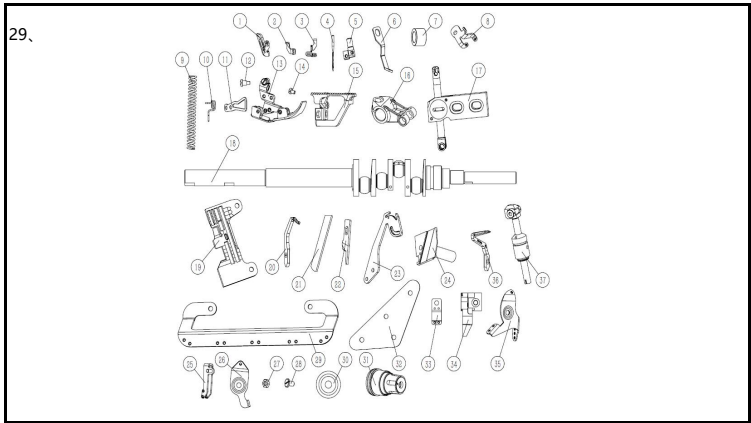
序号 NO.	公司件号 Part NO.	名称 PartName	零件描述 Description	数量 (Number)		
				三线 three-thread	四线 four-thread	五线 five-thread
1	20131044	内六角螺丝刀 (1.5mm)	Hexagonal wrench/1.5mm	1	1	1
2	10131004	螺丝刀 (小)	Screwdriver (S)	1	1	1
3	121131002	机头罩	Machine head cover	1	1	1
4	20731047	螺丝刀 (大)	screw driver (L)	1	1	1
5	120111006	油袋(600ml)(22#)	Oil Bag	1	1	1
6	20131048	小油壶 (尖嘴)	Oil container	1	1	1
7	20131039	漏斗	Tundish	1	1	1
8	20131051	镊子(JACK)	Tweezers	1	1	1
9	20131043	JK795-1908扳手 (8mm)	Wrench/8mm	1	1	1
10	20131046	内六角扳手 (2mm)	Hexagonal wrench/2mm	1	1	1
11	30131012	内六角扳手 (3mm)	Hexagonal wrench/4mm	1	1	1
12	20131047	内六角扳手 (4mm)	Hexagonal wrench/5mm	1	1	1
13	20131056	内六角扳手 (5mm)	Hexagonal wrench/6mm	1	1	1
14	20730330	控制器	Controller	1	1	1
15	20730335	拉杆	Pull rod	1	1	1

17	20131054	JK795-1919脚踏板链	Chain	1	1	1
18	20131052	线勾	Needle threader	0	0	1
19	20131062	机头塑料袋	Plastic machine head bag	1	1	1
20	S10005	螺钉	Screw	4	4	4
21	见标准零件表	机针	Needle	4	4	4



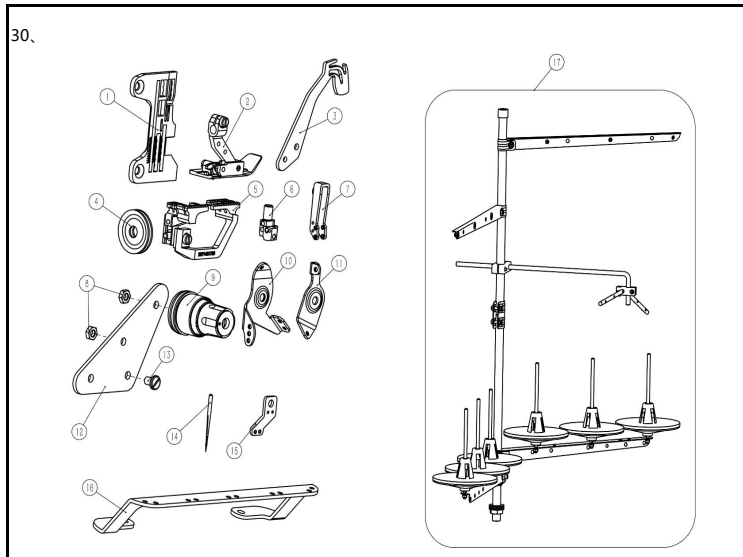
二十八、机架部件/machine stand table assy

序号 NO.	公司件号 Part NO.	名称 PartName	零件描述 Description	数量 (Number)		
				三线 three-thread	四线 four-thread	五线 five-thread
1	13832113	零件导轨	Drawer slider	2	2	2
2	S18002	螺钉	Screw	6	6	6
3	13832114	零件盒	Plastic drawer	1	1	1
4	1383211500	机架上册左	Upper stand (left)	1	1	1
5	S15001	M8*11螺栓垫圈组合件	Bolt washer assembly M8*11	12	12	12
6	1383211200	机架下册左	Lower stand (left)	1	1	1
7	13832104	支座护罩	Rubber cover	4	4	4
8	1012016	支座	Stand height adjusting base	4	4	4
9	13832105	脚踏板垫 (大)	Large pedal pad cushion	1	1	1
10	13832110	踏板连接件 (大)	Large pedal bracket	1	1	1
11	13832106	脚踏板 (大)	Large pedal pad	1	1	1
12	L02075	M6x11螺栓垫圈组合件	Bolt washer assembly M6*11	2	2	2
13	1383210700	踏板固定件	Pedal bracket	4	4	4
14	13832108	踏板安装板	Lower bar	1	1	1
15	13832116	踏板安装板固定板	Bolt plate	2	2	2
16	21232001	脚踏板 (小)	Small pedal	1	1	1
17	20112126	踏板连接件 (小)	Small pedal bracket	1	1	1
18	N01010	螺母	Nut M8	4	4	4
19	1383210300	机架下册右	Lower stand(right)	1	1	1
20	13832111	机架连接板	Front bar	1	1	1
21	1383210100	机架上册右	Upper stand (right)	1	1	1
22	S18001	螺钉	Screw	6	6	6
23	xxxxxxxx	台板	Table	1	1	1
24	xxxxxxxx	变速器	Transmission	1	1	1
25	2011111300	拉杆组件	Motor connecting rod	1	1	1
26	2013105400	脚踏板链组件	Pedal chain components	1	1	1
27	13832102	机架固定板	Bolt plate	2	2	2
28	13832129	台板护套	Table cover	4	4	4



二十九、C3M04专用部件/Specific Parts

序号 NO.	公司件号 Part NO.	名称 PartName	零件描述 Description	数量 (Number)	
				五线 five- thread	六线 six- thread
1	20713055	挑线架	Thread Takeup	1	1
2	20713056	过线板	Tension Guide	1	0
3	20713017	过线	Thread Guide	0	1
4	20117014	19#机针	Needle	2	3
5	121134001	针夹头	Needle Holder	1	0
	21134001	针夹头(六线)	Needle Holder	0	1
6	21213010	过线	Thread Guide	1	1
7	20703060	衬套	Spacer	1	1
8	20713053	过线	Thread Guide	1	1
9	121227003	压杆弹簧(厚料)	Spring	1	1
10	20719053	压脚扭簧	Spring	1	1
11	20712052	压脚挡片	Finger Guard	1	1
12	207S20010	轴位螺钉M3×3.5	Screw	1	1
13	2061604100	压脚组件(五线厚料)	Presser Foot Assy	1	0
	2111600500	压脚组件(六线)	Presser Foot Assy	0	1
14	207S11020	开槽圆柱头螺钉	Screw	1	1
15	2071405600	牙齿组件	Main Feed Dog Complete	1	1
16	20704030	上刀曲柄	Crank	1	1
17	2070403600	上弯针滑杆组件(厚料)	Upper Looper Holder Assy	1	1
18	21102026	曲轴(四线适应性)(精密)	Crankshaft	1	1
19	20715079	针板	Needle Plate	1	0
	21115035	针板(六线)	Needle Plate	0	1
20	20717060	链线弯针(厚料)	Double Chainstitch Looper	1	1
21	121119001	下刀(五线厚料)	Lower Knife	1	1
22	20619009	上刀(厚料)	Upper Knife	1	1
23	121213001	封闭式挑线杆(五线厚料)	Thread Takeup	1	0
	121113003	挑线杆(六线)	Thread Takeup	0	1
24	20701052	下刀架	Lower Knife Holder	1	1
25	12111300200	过线	Thread Guide	0	1
26	21113014	过线片2(六线)	Thread Guide	0	1
27	201S16003	螺母	Stopper	0	1
28	206S11005	螺钉SM11/64X40X7.3	Screw	0	1
29	21113015	过线架(六线)	Thread Guide	0	1
30	21311161	夹线片	Tension Disc	0	2
31	2111300800	夹线器组件(黄点)	Tension Spring Assembly	0	1
32	21112064	夹线器安装板(六线)	Clamp mounting plate	0	1
33	21213001	过线(六线)	Thread Guide	0	1
34	121101002	上刀座	Upper Knife Clamp	0	1
35	21113013	过线片1(六线)	Thread Guide	0	1
36	20717006	下弯针(JK)	Lower Looper	1	1
37	2120200200	针杆组件(DLC处理)	Needle Bar Assembly	1	1



三十、6线专用部件/Six-thread Specific Parts

序号 NO.	公司件号 Part NO.	名称 PartName	零件描述 Description	数量 (Number)		
				四线 four- thread	五线 five- thread	六线 six- thread
1	20715211	针板(六线)	Needle Plate	/	/	1
2	12121601300	压脚组件(六线3×2)	Presser Foot Assy	/	/	1
3	21213014	挑线杆(六线)	Thread Takeup	/	/	1
4	21311161	夹线片(自制)	Tension Disc	/	/	2
5	2071401700	牙齿组件	Main Feed Dog Complete	/	/	1
6	20719057	针夹头(六线)	Needle Holder Assembly	/	/	1
7	12111300200	过线	Thread Guide	/	/	1
8	201S16003	N03螺母	Nut	/	/	2
9	2111300800	夹线器组件(黄点)	Tension Spring Assembly	/	/	1
10	21113013	过线片1(六线)	Thread Guide	/	/	1
11	21113014	过线片2(六线)	Thread Guide	/	/	1
12	21113012	夹线器安装板(六线)	Clamp Mounting Plate	/	/	1
13	206S11005	螺钉SM11/64×40×7.3	Screw	/	/	1
14	20117012	DCX27#11机针	Needle	/	/	7
15	21213001	过线(六线)	Thread Guide	/	/	1
16	21113015	过线架(六线)	Thread Guide	/	/	1
17	2113102700	线架组件(六线)	Thread Stand Component	/	/	1

C3标准度量零件表

型号	向距		针板	送布牙组件	压脚组件	上弯针	下弯针	链线弯针	针夹	机针
	NG	SW								
MACHINE TYPE/SPEC	NG	SW	NEEDLE PLATE	MAIN FEED DOG ASS	PRESSER FOOT ASS	UPPER LOOPER	LOWER LOOPER	CHAINSTITCH LOOPER	NEEDLE HOLDER	NEEDLE
C3-3-02/233	—	4	20715203	2071400100	2071608600	20717004	20717006	—	20734001	DCG27#11
C3-4-M03/333	2	4	20715201	2071400100	2071609400	20717004	20717005	—	20734002	DCG27#11
C3-4-M03/333/B/M	2	4	20715201	2071400100	2071609400	20717050	20717006	—	20734002	DCG27#11
C3-5-02/233	5	5	20715205	12111402100	12121601000	20717004	20717006	20712047	20734004	DCG27#14
C3-5-03/333	3	4	20715204	12111402000	12121600900	20717004	20717006	20712047	20734003	DCG27#14
C3-5-03/435	5	6	20715206	2071405200	12121601100	20717050	20717006	20712051	20719056	DCG27#19
C3-6-03/333	332	4	20715211	12111402100	12121601300	20717004	20717006	20712047	20719057	DCG27#11
C3-4-M03/333/A	2	4	20715022	2071400100	12121605400	20717004	20717005	—	20734002	DCG27#11
C3-5-03/333/A	3	4	20715008	12111402000	12121600900	20717004	20717006	20712047	20734003	DCG27#14
C3-5-M04/435	5	6	20715079	2071405600	2061604100	20717004	20717006	20717060	121134001	DCG27#19

型号	向距		上刀	下刀	弯针护针		机针护针	
	NG	SW			前	后	前	后
MACHINE TYPE/SPEC	NG	SW	UPPER KINIFE	LOWER KINIFE	OVERLOCK FRONT	NEEDLE BEAR	GUARD FRONT	NEEDLE BEAR
C3-3-02/233	—	4	20719007	21317002	—	20717002	20717001	—
C3-4-M03/333	2	4	20719007	21317002	—	20717002	20717001	—
C3-4-M03/333/B/M	2	4	20719007	21317002	—	20717002	20717001	—
C3-5-03/233	5	5	20719007	21317002	20717008	20717002	20712045	20701032
C3-5-03/333	3	4	20719007	21317002	20717008	20717002	20712045	20701032
C3-5-04/435	5	6	20719059	121119001	20717008	20717002	20712045	20701032
C3-6-03/333	332	4	20719007	21317002	20717008	20717002	20712045	20701032
C3-4-M03/333/A	2	4	20719007	21317002	—	20717002	20717001	—
C3-5-03/333/A	3	4	20719007	21317002	20717008	20717002	20712045	20701032
C3-5-M04/435	5	6	20619009	121119001	20717008	20717002	20712045	20701032

杰克科技股份有限公司

杰克缝纫机

全球销量遥遥领先



公司地址 (Address of Company):

中国浙江省台州市椒江区三甲东海大道东段 1008号

NO.1008, DONGHAI AVENUE EAST, JIAOJIANG DISTRICT, TAIZHOU CITY, ZHEJIANG

邮编 (ZIP Code): 318000

国内销售部 (Domestic Trade Department):

电话 (TEL): 0086-0576-88177788 88177789

传真 (FAX): 0086-0576-88177758

国际贸易部 (International Trade Department):

电话 (TEL): 0086-0576-88177782 88177774

传真 (FAX): 0086-0576-88177787

免费售后服务电话: 400-8876858

<http://www.chinalack.com>

资料如有更改, 恕不另行通知, 以实物为准。

You will be not informed if the file has been revised.

Please set sample as standard.

2021年12月版