



W5E

产品零件手册

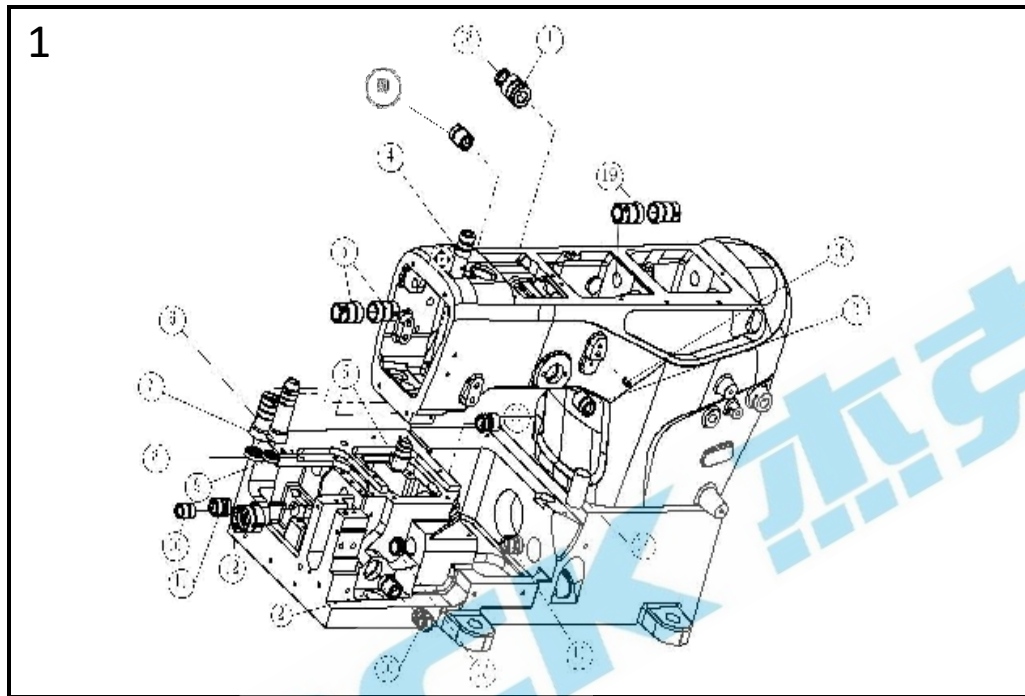
parts book

**JACK 杰克**

# JACK 杰克

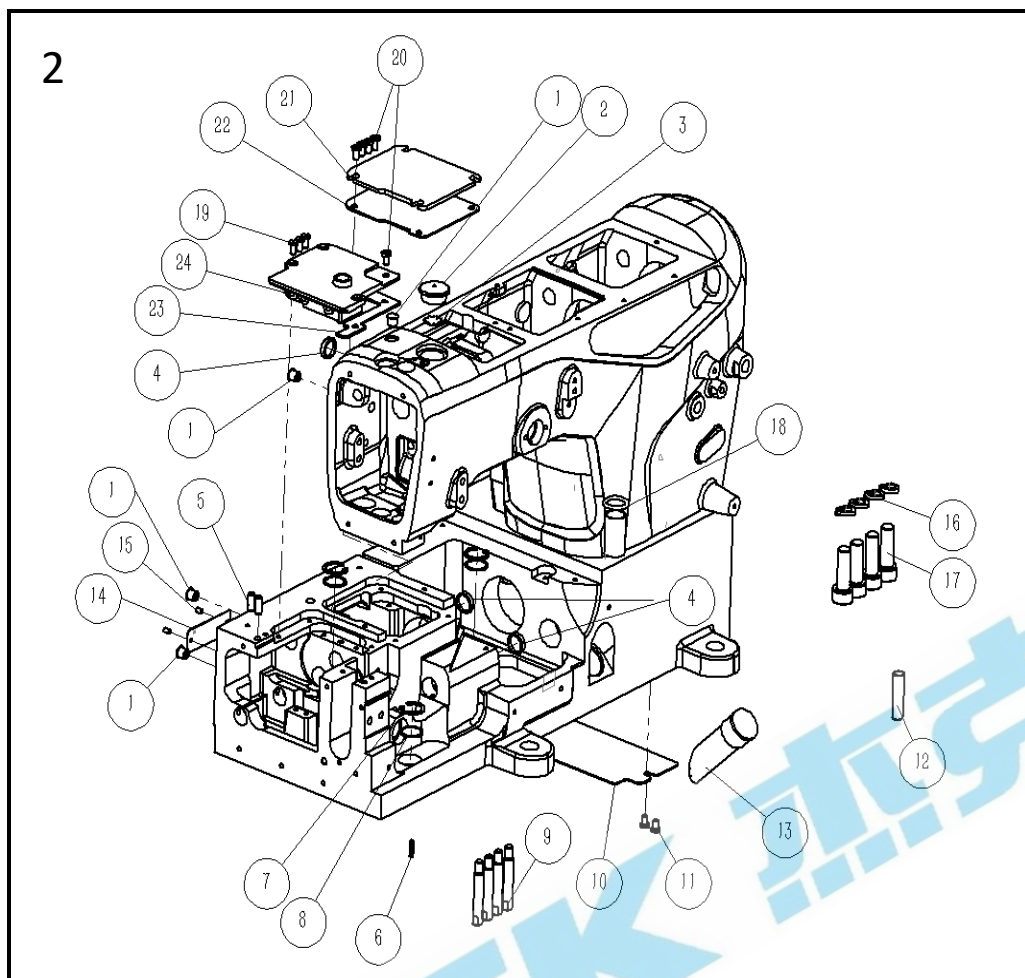
快速服务 100%

## W5E-UT零件手册W5E-UT Parts



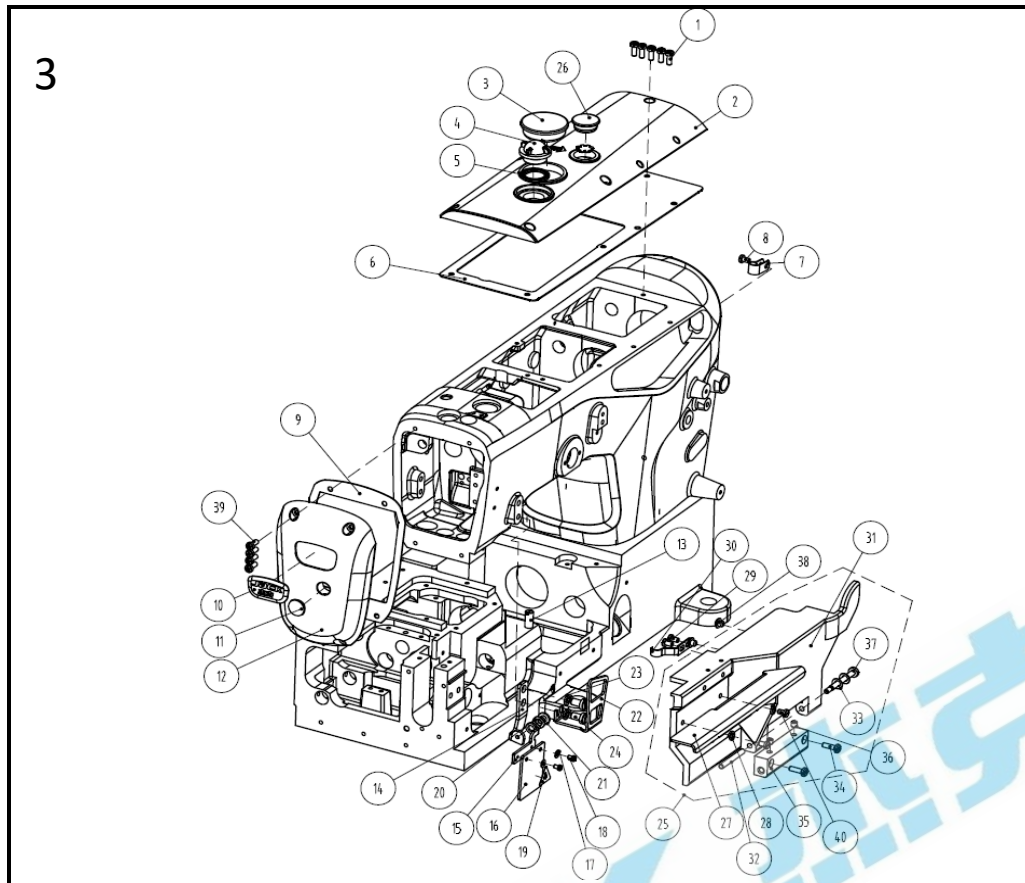
### 一、套筒部件(Bushing assemblies)

序号Ref. No	公司件号 Part No	参考件号 Ref. Part. no	名称	Description	数量 Number
1	131103007		抬压轴套筒	sleeve	1
2	131103006	210297	挑线轴前套	sleeve	1
3	20103020	250141	送布轴套	sleeve	2
4	30103017	250146	针杆上套	sleeve	1
5	30103062	251003	针杆下套	sleeve	1
6	30103035	250147	压脚轴套筒	sleeve	1
7	30103038	250136	喂针摆动轴套筒	sleeve	1
8	20622019		油封	plug	1
9	30122039		油封	plug	1
10	20103014		前弯针轴后套筒	bushing	3
11	30103021	250135	弯针轴前后套筒	plug	1
12	30103010		主轴套筒	bushing	1
13	30103019		护针轴前套筒	bushing	1
14	30221016	255020	铜油管	pipe	1
15	P03005		销 4×8	pin	1
18	20122029		油封	plug	1
19	30103042		过线坐轴前后套筒		1
20	30103037		抬压轴套筒		2



## 二、车壳部件 (Frame assemblies)

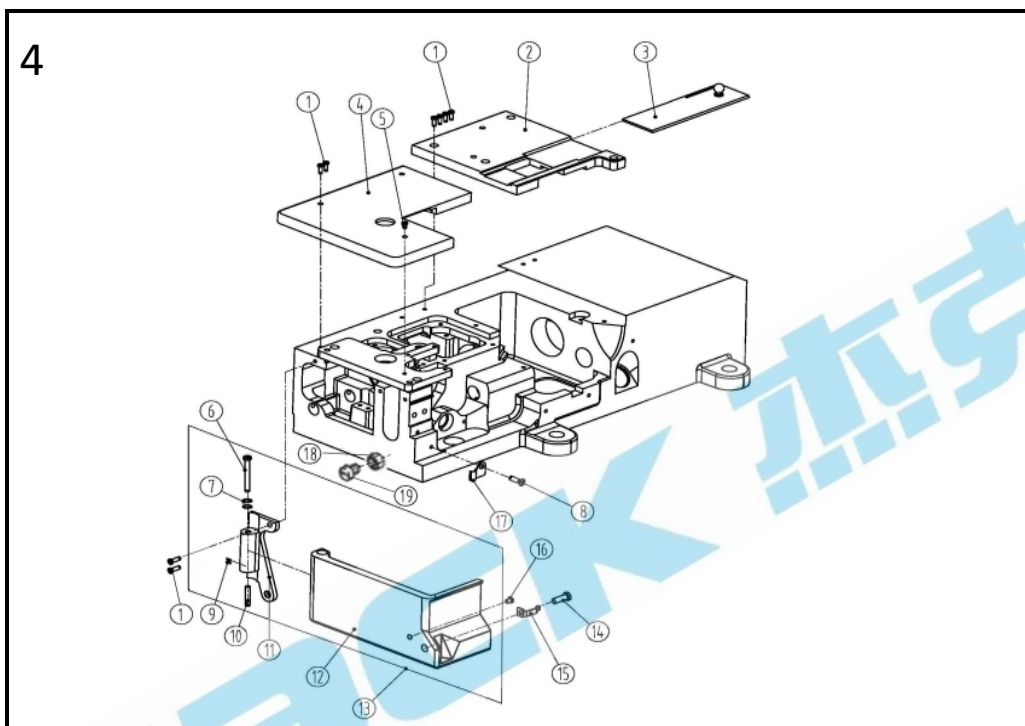
序号Ref. No	公司件号 Part No	参考件号 Ref. Part. no	名称	Description	数量Number
1	30122006		油封	plug	4
2	21022007	206590	油封	plug	1
3	21012018		油封垫	washer	1
4	30122008		油封	plug	3
5	P01001		销A5×13	pin	2
6	30123028		JK-8569-0435油棉		1
7	H01001	240001	挡圈	ring	3
8	30112001	255002	滤油网	filter	3
9	301s30001	250117	机壳螺钉	shoulder pin	4
10	30112002	250049	盖板	cover	1
11	207S11007	7017	螺钉M4X7.5	screw	2
12	10126021		拼装销	pin	2
13	30111001	206590	油标	oil level gauge	1
14	30137001	250233	机型牌	sticker	1
15	R03001	210679	铆钉 2.5×4	pin	2
16	W02003		垫圈 10	washer	4
17	S05001		螺钉 M10×27.5	screw	4
18	001001		O型圈 15×2.65	o ring	1
19	301s11024		滑块导座螺钉	screw	3
20	L02001	7084	螺钉 M4×8	screw	5
21	30101005	250003	下节右盖	top cover (right)	1
22	30122003	250004	下节右盖垫	gasket	1
23	30122002	250020	下节左盖垫	gasket	1
24	30101004	250069	下节左盖	top cover plate (left)	1
	(30101162) 23		下节左盖 (23机型)		1



### 三、罩壳部件(Cover assemblies)

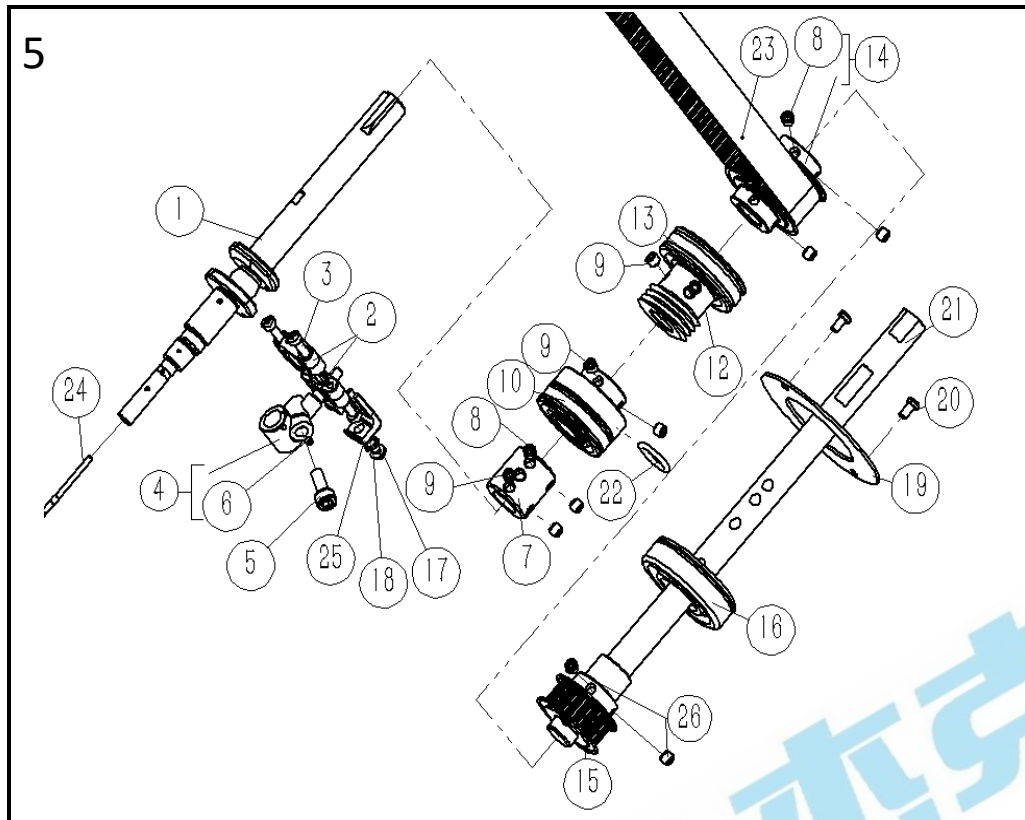
序号Ref. No	公司件号 Part No	参考件号 Ref. Part. no	名称	Description	数量 Number
1	s04060	7021	螺钉M4×10	screw	5
2	303600		上盖(喷漆)	arm cover(top)	1
3	30122012		油封盖	plug	1
4	20711055		油标盖	Oil Sight Window	1
5	21022003		油窗垫	o ring	1
6	31022010		上盖密封垫	The head gasket	1
7	20711212		R型线夹8.6		1
8	207S11011		螺钉 M4×6.5		1
9	31122001		机头左盖密封垫	o ring	1
10	13837002		商标牌	plug	1
11	10122003		油封	plug	1
12	303795		机头左盖(喷漆)	arm cover(rear)	1
13	301S30002	7089	左侧盖簧螺钉	screw	1
14	31012042		玻璃罩安装板	glass plate	1
15	31012029		护罩架	shield	1
16	30111003	250257	有机玻璃罩	eye guard	1
17	W01002	202875	垫圈	sticker	2
18	S01006	7009	螺钉M3x4.5	screw	2
19	20131063		护罩警示牌	sticker	1
20	W03001	210307	波形垫圈	washer	2
21	301S20001		螺钉	screw	1
22	31012012		过线护罩	threan takeup cover	1
23	W02004	303335	垫圈6	sticker	1
24	S01060	7052	护罩螺钉	screw	2
25	300951		前门板缝台	screw	1
26	20722002		油封		1
27	3011209600		加宽前门板组件	3111202000	1
28	W03002		垫片		2

29	S01002	7017	螺钉M4x6.5	screw	2
30	30127001	250051	前罩簧	flat spring	1
31	30101110		前门板	arm cover	1
32	31126002	250014	前罩缝台销子	pin	1
33	30128002	201191	弹簧垫圈	spring	3
34	S01007	7023	螺钉M4x13.5	screw	2
35	30101063		前罩缝台座	bracket	1
36	S10006	4539	螺钉M5x6	screw	2
37	301S20002	250013	前罩缝台座螺钉	screw	1
38	30122015		前罩防震垫	cushion	2
39	S04019		螺钉M4x12		4
40	S01002		螺钉M		2



#### 四、缝台部件(Cloth plate assemblies)

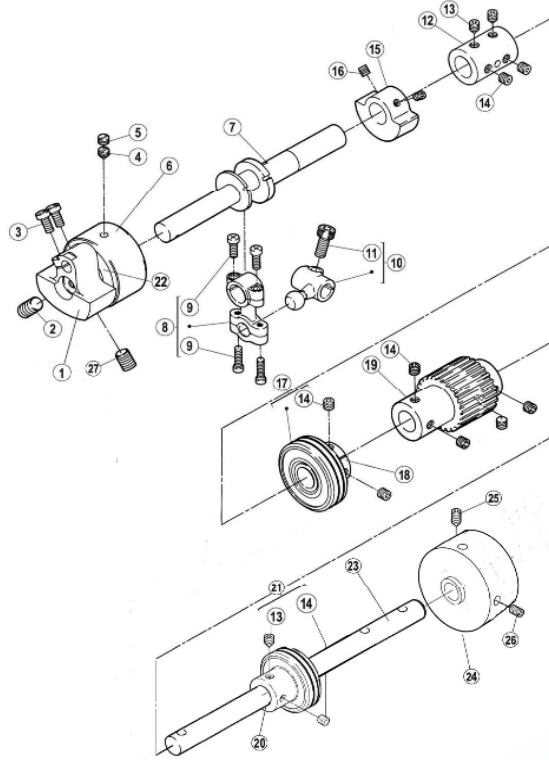
序号 Ref.No	公司件号 Part No	参考件号 Ref. Part. no	名称	Description	数量 Number
1	207S11008	7021	螺钉 M4×12	screw	8
2	300137	250074-ASD	右缝台盖(喷漆)	bed cover(right)	1
3	30115001	250071-91	推板	cover	1
4	300953	250052-BSD	左缝台盖(喷漆)	bed cover(left)	1
5	s02003	7043	螺钉 M4×6	screw	1
6	301S20004		侧盖合扇销钉	screw	1
7	30128002	201191	弹簧垫圈	spring	2
8	207S11007	7020	螺钉 M4×7.5	screw	1
9	s10001		螺钉M3X4	screw	2
10	301S20005		销螺钉	pin	1
11	30101112		侧盖合扇	cover	1
12	30101111		侧盖	side cover	1
13	300952		侧盖组件(喷漆)	side coverassy	1
14	S01002	7017	螺钉M4X6.5	screw	1
15	31127001		侧前锁紧簧	flat spring	1
16	30122015		前罩防震垫cushion	cushion	1
17	30112095		侧前锁紧舌	flat spring	1
18	S01005		螺钉 M4×10		1
19	N01001		螺母M4		1



### 五、下轴部件(Hook shaft assemblies)

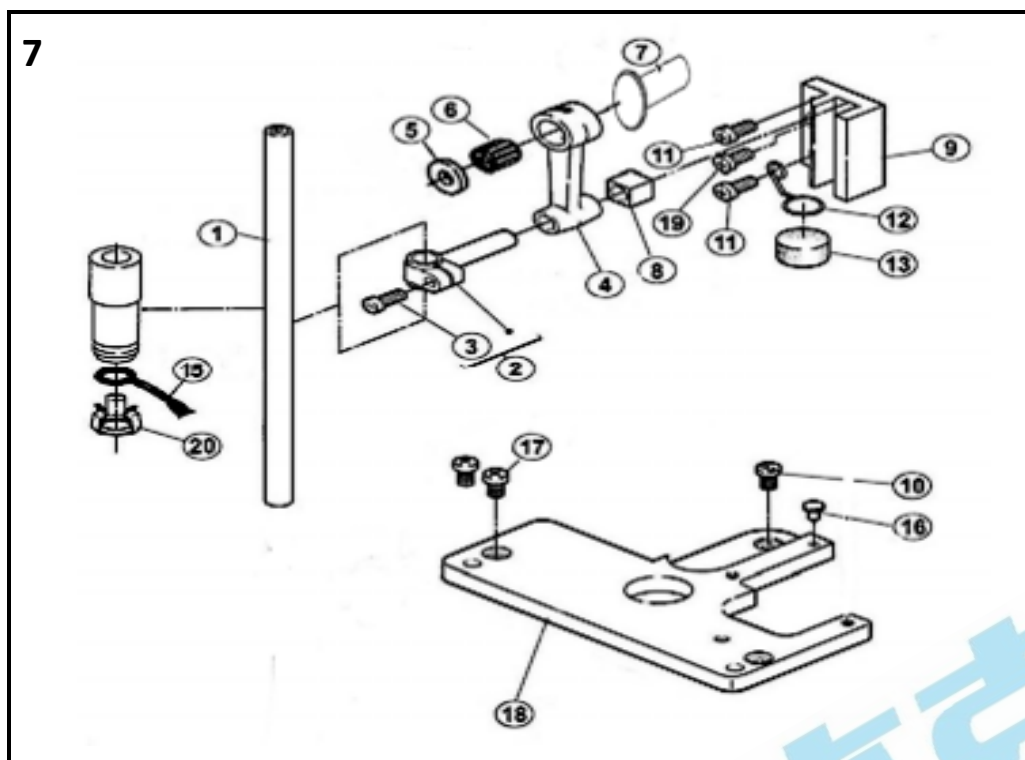
序号 Ref. No	公司件号 Part No	参考件号 Ref. Part. no	名称	Description	数量 Number
1	400068	250501B-91	主轴	crankshaft assy	1
2	400060	2505009-92	连杆组件	connection assy	1
3	201S20015	7015	螺钉 M3.5×13	screw	4
4	30104002	252008	下轴曲柄	crank	1
5	S05002	4534	螺钉 M6×0.75×15.2	screw	1
6	207S14003	4545	螺钉 M3×4	screw	1
7	30103004	250506	接轴套	joint	1
8	S12003	4555	螺钉 M6×7	screw	4
9	S10029	4547	螺钉 M6×0.75×5	screw	8
10	3012400300	250508-91	油封轴承	bearing	1
11	30103006	250508	中轴套	bushing	1
12	30103008	250543	蜗杆	bushing	1
13	3012400400		油封轴承	bearing	1
14	3112500100	250511-1	下轴同步带轮组件	gear (lower)	1
15	30125005	250504-91	小同步带轮2	bearing	1
16	B01003	4019	轴承 6304Z	screw	1
17	301S11004	4020	比叉	screw	1
18	W02001	202286	M5 弹垫	washer	1
19	30108001	250514	轴承挡圈	cover	1
20	207S11007	7019	螺钉 M4×7.8	screw	2
21	31102001	250507	下后轴	shaft	1
22	001001	206837	O型圈 15×2.65	o ring	1
23	30135021	206050C	同步带	timing belt	1
24	30126001	250525	调节销	adjusting bar	1
25	30109001	201074	比叉	guide	1
26	S10029		螺钉M6×5	joint	2

6



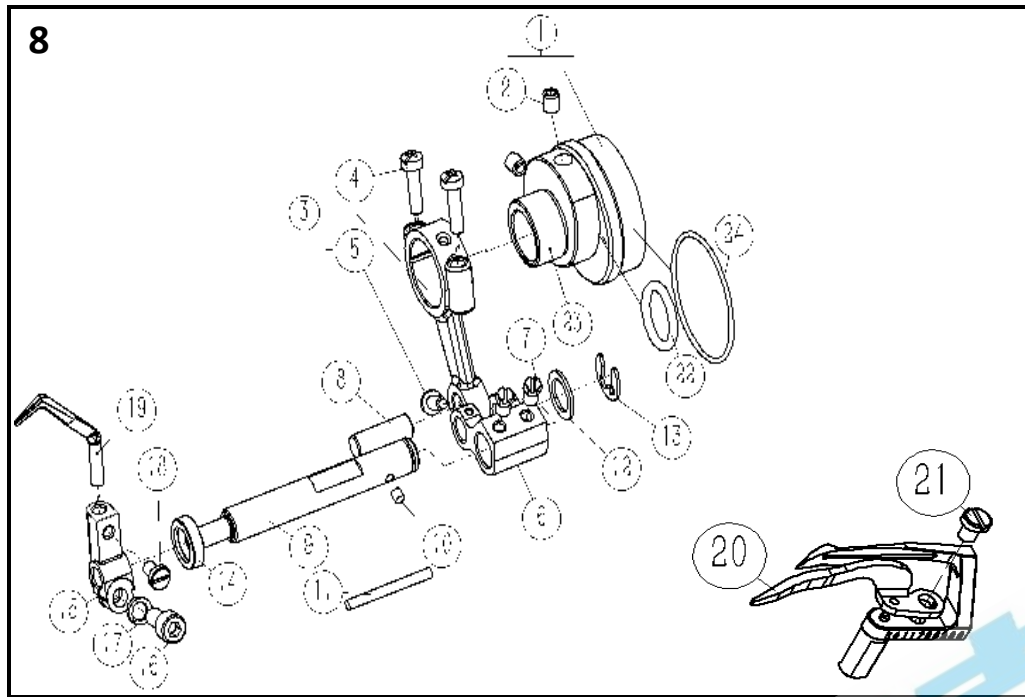
## 六、上轴部件(Main shaft assemblies)

序号 Ref. No	公司件号 Part No	参考件号 Ref. Part. no	名称	Description	数量 Number
1	31104002	250526B92	针杆曲柄	motion assy	1
2	S10004	4592	螺钉 M8×1×12	screw	1
3	S01011	7028	螺钉 M5×10	screw	2
4	S08001		螺钉 M6×0.75×3.5		1
5	S11001	7152	螺钉 M6×0.75×6	screw	1
6	B01005		轴承 6203Z	bushing	2
7	400065	250517A	上前轴	crankshaft	1
8	400061	253500-92	连杆组件	connection assy	1
9	201S20015	7021	铜连杆螺丝	screw	4
10	30104006	253501A	弯针曲柄	crank assy	1
11	S05002	4534	螺钉 M6×0.75×15.2	screw	1
12	30103004	250506	接轴套	joint	1
13	S12003	4555	螺钉 M6×0.75×7	screw	3
14	S10029	4547	螺钉 M6×0.75×5	screw	9
15	30109003	250524	上轴平衡块	balance weight	1
16	S10002	4514	螺钉 M5×5	screw	2
17	3012400400	250529-91	油封轴承	bushing	1
18	30103107	250529	轴承套(短)(粉末冶金)	bushing	1
19	30125002	250521	上轴同步带轮	gear (upper)	1
20	30103107	250528	轴承套(短)(粉末冶金)	bushing	1
21	3012400400	250529-91	油封轴承	bearing	1
23	30202004		后轴	shaft	1
24	31035002		手轮	pulley	1
25	S12001	4556	尖端紧定螺钉 M6×8	screw	1
26	S10009	4541	螺钉 M6×8	screw	1
27	301S10004		针杆曲柄螺钉		1



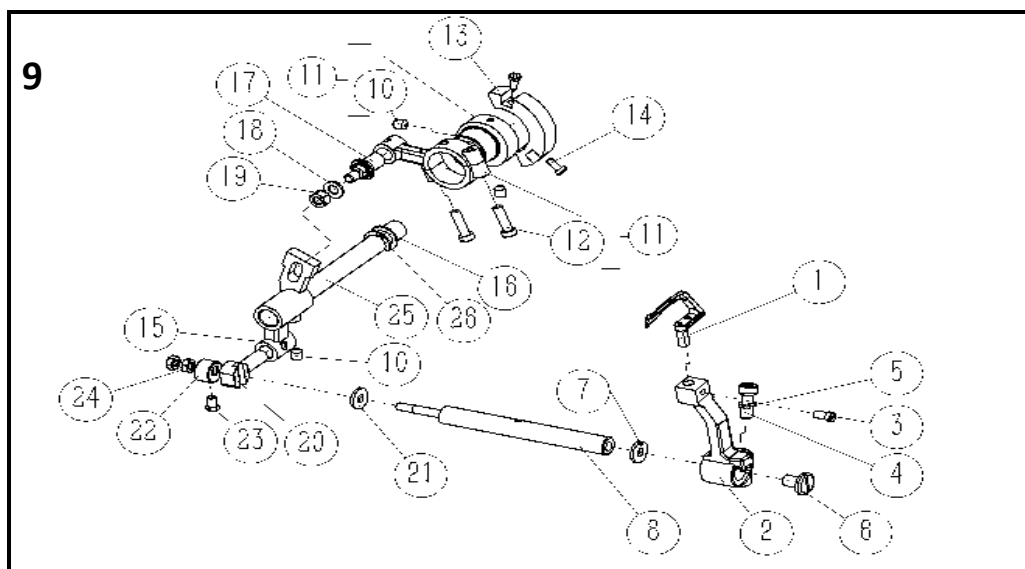
#### 七、针杆部件(Needle bar assemblies)

序号Ref. No	公司件号 Part No	参考件号 Ref. Part. no	名称	Description	数量Number
1	30102008	251000-91	针杆	needle bar	1
2	30102009	206061	针杆轧头	needle bar pin	1
3	301S11005	5325	针杆轧头螺钉	screw	1
4	30105005	206052	针杆连杆	link/needle bar drive	1
5	30128006	205097	针杆连杆轴垫圈	washer	1
6	B07001	240098	轴承 8×12×12	needle bearing	1
7	30102010	251010A	连杆轴	eccentric pin	1
8	30109004	206063	针杆滑块	block	1
9	30109005	206062	滑块导座	guide block/needle bar	1
10	S01002	7082	螺钉 M4×6.5	screw	1
11	S04019	7021	螺钉 M4×12	screw	2
12	30127003	251009	毛毡弹簧	spring	1
13	30123002	179040-05	毛毡	felt	1
15	30123014	202176	油线	oil wick	1
16	30122018	240123	防振垫	cushion rubber	1
17	207S11007	7019	螺钉 M4×7.8	screw	2
18	30109006	251007	针板座	bracket	1
19	207S11007	7019	螺钉 M4×7.8	screw	1
20	30112009	206524	油线托	oil wick retainer	1



#### 八、护针部件(Needle guard assemblies)

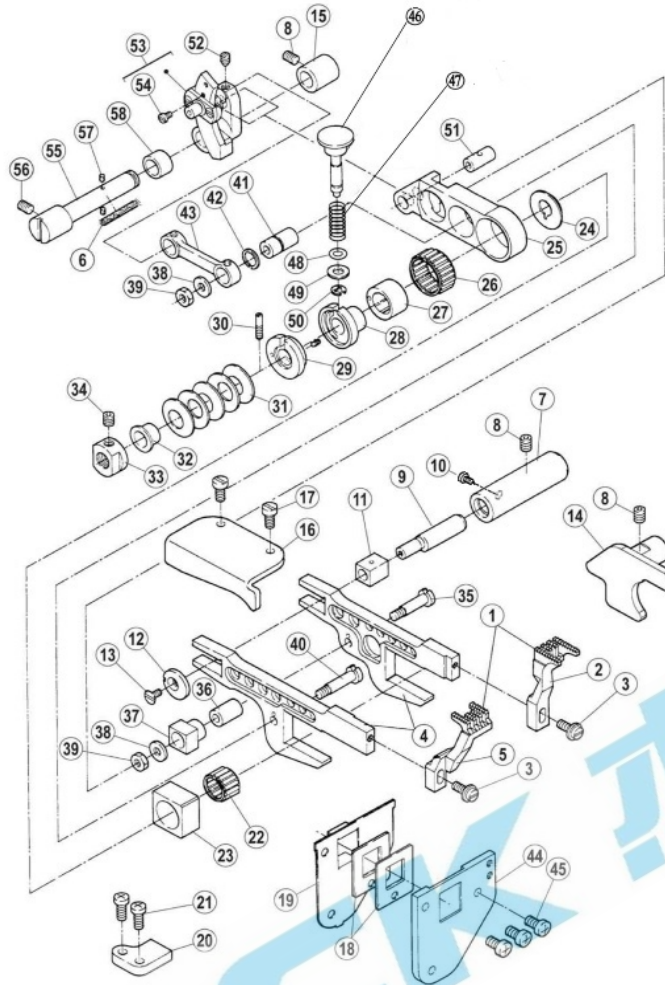
序号Ref. No	公司件号 Part No	参考件号 Ref. Part. no	名称	Description	数量Number
1	B01001		轴承 6004Z	bearing	1
2	S10028	4539	螺钉 M5×6	screw *	2
3	400062	255501-92	连杆组件	connection assy	1
4	S22007	7015	螺钉 SM11/64×40	screw	2
5	301S11024	7082	滑块导座螺钉	screw	1
6	30104007	306093	弯针曲柄	crank	1
7	301S12001	5084	曲柄螺钉	screw	2
8	30126003	205495	曲柄销	pin	1
9	30102011	251518	护针轴	shaft	1
10	30123001	206748	毛毡	felt	3
11	20523005	202176	油线	oil wick	1
12	30128008	240102	护针轴垫圈	washer	1
13	H05001	205061	挡圈 10	ring	1
14	30122019	204052A	油封	oil seal	1
15	30104009	251519	护针挡架	lever assy	1
16	S05003	4500	螺钉M5×10	screw	1
17	W02001	303067	M5 弹垫	washer	1
18	S01002	7017	螺钉 M4×6.5	screw	1
19	30117002	257551B	后护针挡	needle guard (rear)	1
20	30117003	257553	前护针挡	needle guard (front)	1
21	S01012	7031	螺钉 M2.5×4	screw	1
22	001001		O型圈15×2.65	oring	1
23	30110002	251517	偏心凸轮	eccentric	1
24	30122017		轴承槽油封	oil seal	2



### 九、弯针部件 (Looper assemblies)

序号Ref. No	公司件号 Part No	参考件号 Ref. Part. no	名称	Description	数量 Number
1	3011700900	257550-91	弯针组	looper	1
2	30104012	252007	弯针架	looper holder assy	1
3	301S20038	7019	圆柱头凹端螺钉M4×7	screw	1
4	S05004	4501	螺钉 M5×14	screw	1
5	W02001	303067	M5 弹垫	spring washer	1
6	S01014	7085	螺钉 M6×0.75×9.6	screw	1
7	20622019		油封	oil seal	1
8	30102014	252006	弯针架轴	shaft	1
9	30110005	252000	摆架偏心轮	eccentric assy	1
10	S10006	4539	螺钉 M5×6	screw	1
11	400063	252001-92	连杆组件	connection assy	1
12	S22007	7015	螺钉 SM11/64×40	screw	2
13	31109001	252010	平衡块(粉末)	balance weight	1
14	S01009	7011	螺钉 M3×7.5	screw	2
15	30104010	252002	弯针摆动架	crank	1
16	30128008	240102	摆架轴垫圈	washer	1
17	30102013	179399-05	连杆轴	pin	1
18	30128032	240062	垫片	washer	1
19	N01004	4805	螺母 M5	nut	1
20	30102015	252003	摆轴轧头	block pin	1
21	30128010	208028	垫圈	washer	1
22	30108002	208029	偏心挡圈	collar	1
23	301S12001	5084	曲柄螺钉	screw	1
24	N01001	4802	螺母 M4	nut	2
25	30102012	252004	摆架轴	shaft	1
26	H05001	205061	挡圈 10	ring	1

10

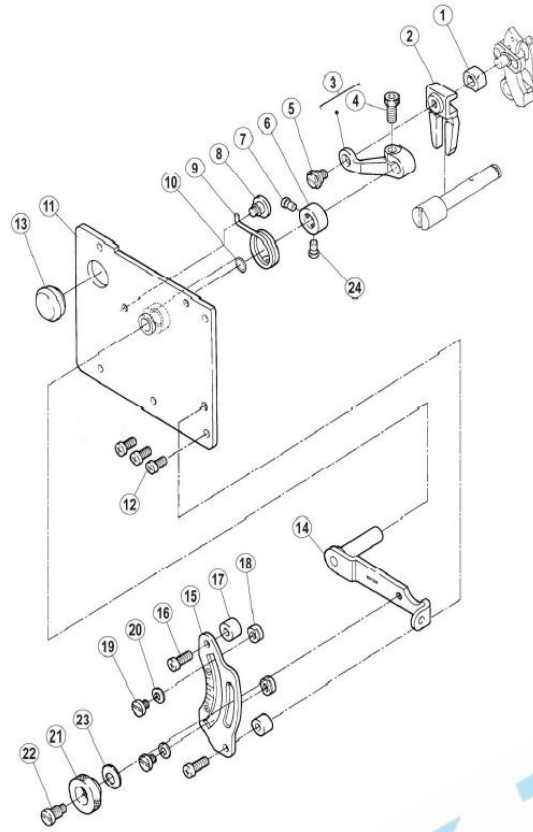


十、牙架部件(Feed dog holder assemblies)

序号 Ref. No	公司件号 Part No	Part	参考件号 Ref. Part. no	名称	Description	数量 Number
1	3011400700		257259-16F	差动送布牙组件	main feed dog assembly	1
	3011400200		23GBL专用件			
	3011400300		23BBL专用件			
2	30114001			356、364送布牙	main feed dog	1
3	301S30003		5590	差动送布牙螺钉	screw	2
4	400066		252500-91	差动送布牙架组件	main feed bar assembly	1
5	30114002			356、364差动牙	differential feed dog	1
6	20123021		202175	油线	oil wick	1
7	30103022		204129A	套筒	bushing	1
8	S10006		4539	螺钉 M5×6	screw	3
9	30102016		204128A	偏心轴	eccentric pin	1
10	301S12001		5084	曲柄螺钉	screw	1
11	30109008		205857	滑块	block/feed bar guide	1
12	30128011		204439A	偏心垫	washer	1
13	301S17002		5317	偏心轴螺钉	screw	1
14	30109009		252504	牙架挡块	guide(right)	1
15	30103031		206571	差动轴后套筒	bushing	1
16	30109010		252507	左挡板	guide(left)	1
	30109025		23机型	左挡板		1
17	L02003		7019	螺栓 M4×7	screw	2
18	30122020		206133	牙架油封	oilshield	2
19	30109011		252509	油封挡板	cover	1

20	30109012	252508	挡板	guide(lower)	1
	30109026	23机型	挡板		1
21	S01005	7020	螺钉 M4×10	screw	2
22	B07002	206128	轴承 12×15×10	needle bearing	1
23	30109013	252519	拍牙滑块	block	1
24	30108003	252520	轴承挡圈	30108083 23GB机型	1
25	30104013	206562	差动送布架	link/main feed	1
	30104049	23机型	差动送布架		1
26	B07003	206125	轴承 17×21×10	needle bearing	1
	B07043	23机型	轴承 18×22×10		1
27	30103023	252521	偏心轴承套	eccentric	1
	30103087	23机型	偏心轴承套		1
28	30103024	252522	送布调节器	regulator	1
29	3010306500	252523-91	调节器套组	eccentric retainer	1
	3010308900	23机型	调节器套组		1
30	301S30004	252516	调节器螺钉	screw	1
31	30128012	240125	碟形垫圈	spring	5
32	30103026	252525	垫圈套	spacer	1
33	301S16001	252543	调节螺母	nut	1
34	S10002	4514	螺钉 M5×5	screw	1
35	301S30005	206120	牙架螺钉	screw	1
36	30103027	206119	差动牙架套	30103045-23GB	1
37	30109014	206563	送布滑块	30109075-23GB	1
38	30128013	200098	垫片	washer	2
39	201S16003		N03 螺母	nut	2
40	301S30006	206123	差动牙架螺钉	screw	1
41	30103028	206566	差动连杆套	bushing	1
42	30129001	206565	开口挡圈	ring	1
43	30105010	206564	差动送布连杆	30113043-23GBL	1
44	30109015	251520	牙架挡板	bracket	1
45	207S11007	7019	螺钉 M4×7.8	screw	3
46	30102017	252526	针距调节按钮	pin	1
	30126016	23机型	针距调节按钮		1
47	30127004	240122	针距调节簧	spring	1
	30127026	23机型	针距调节簧		1
48	001004	206366	O型圈 4×1.8	o ring	1
49	30128032	204585	垫圈	washer	1
	12928008	23机型	垫圈		1
50	H05002	200555	挡圈 3	ring	1
51	30103029	206569	差动送布架套	pin	1
52	S12005	4546	螺钉 M4×4	screw	1
53	3010401500	252527-91	差动调整架组件	crank	1
54	301S01012	7031	螺钉 M2.5×4	screw	1
55	30102018	252510	差动轴	shaft	1
56	S10002	4514	螺钉 M5×5	screw	1
57	30123008	207925	喂针轴油孔毛毡	felt	2
58	30103030	240119	差动轴前套筒	spacer	1

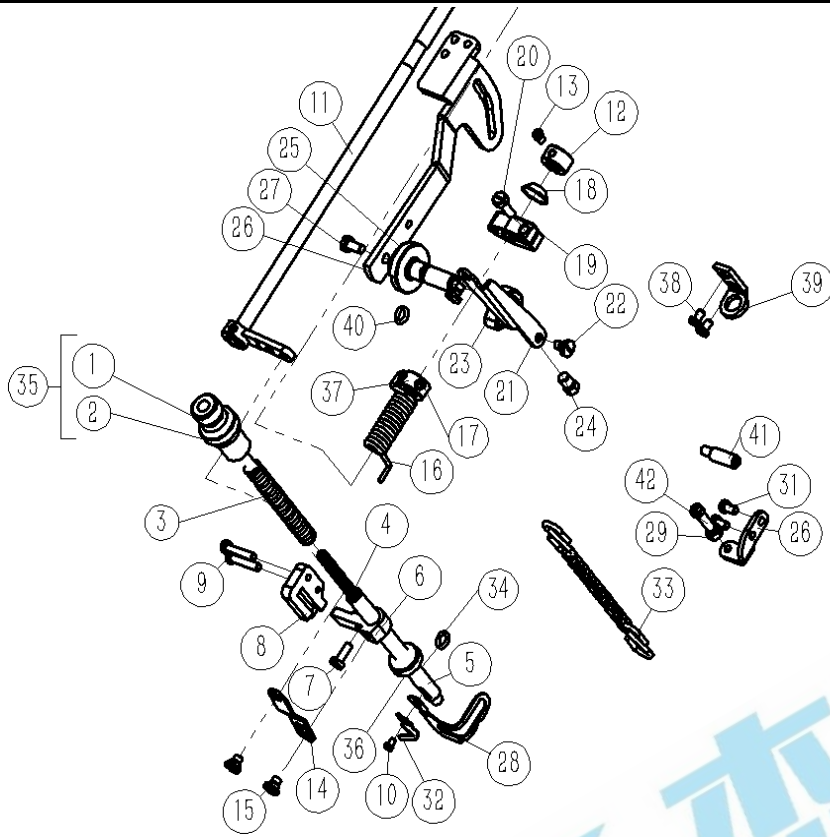
# 11



## 十一、 差动部件(Differential assemblies)

序号 Ref. No	公司件号 No	Part	参考件号 Part. no	Ref.	名称	Description	数量 Number
1	30103032		252531		方套	block	1
2	30109016		252532		比叉	guide/block	1
3	30105012		252533		连杆	lever	1
4	S05005		4531		螺钉 M5×12	screw	1
5	301S20006		5316		连杆连接螺钉	screw	1
6	30108004		240271		挡圈	ring	1
7	301S11007		35827		挡圈螺钉	screw	1
8	301S20001		7066		护罩座固定螺钉	screw	1
9	30127005		252536		弹簧	spring	1
10	001005		240129		O型圈 7.5×1.8	o ring	1
11	3011201100		252539A91		左板组件	bracket	1
12	207S11007		7019		螺钉 M4×7.8	screw	3
13	30122021		240162		油封堵	plug	1
14	3011201300		252664-91		调节扳手组件	lever assy	1
15	30112015		252538		调节板	scale plate	1
	30112220		23机型		调节板		1
16	207S11008		7021		螺钉 M4×12	screw	2
17	31103003		240124		调节套	spacer	2
18	20109005		210171		调节滑块	stopper	2
19	301S11008		2905		螺钉	screw	2
20	W01006		201185		垫圈 4	washer	2
21	301S16004		210167		螺母	nut	1
22	301S30007		5486		调节扳手螺钉	screw	1
23	30128014		211301		垫圈	washer	1
24	301S11023				挡圈螺钉(短)	screw	1

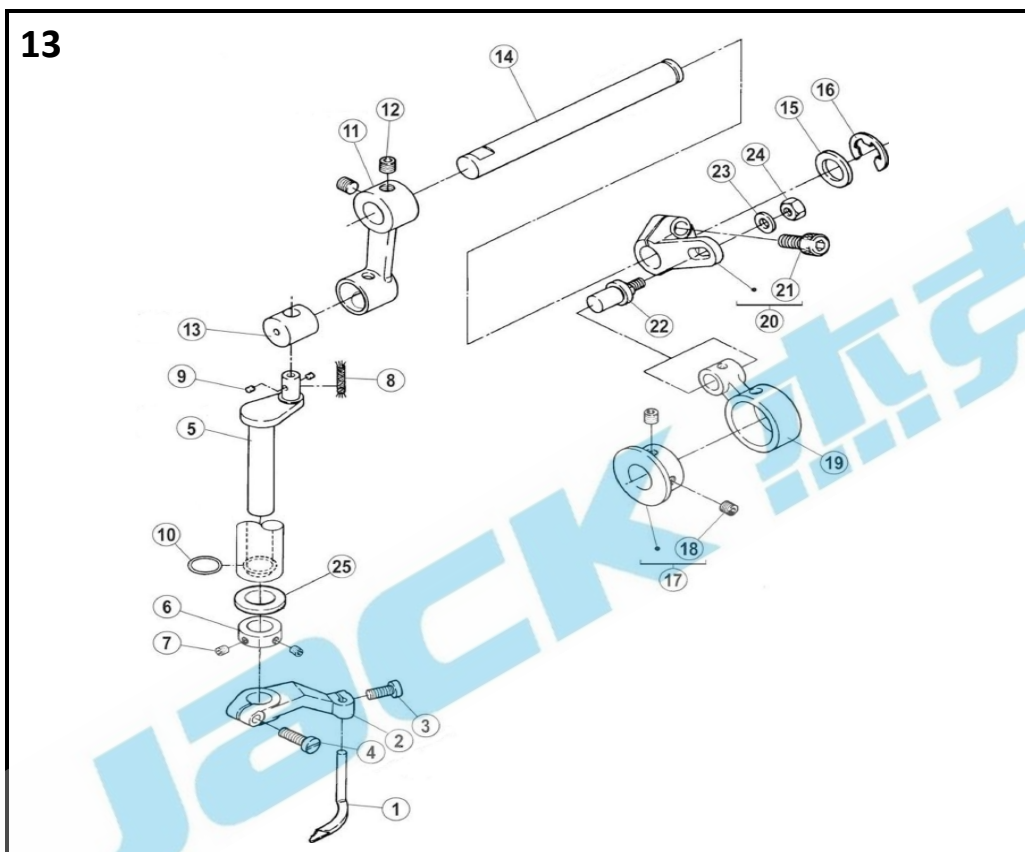
12



## 十二、压脚部件(Presser form assemblies)

序号 Ref. No	公司件号 Part No	Part	参考件号 Part. no	Ref.	名称	Description	数量 Number
1	(310S30002)		253000-91		调压螺杆	adjusting bar	1
2	(301S16005)		253003		调压母	nut	1
3	30127006		240252		调压簧	spring	1
4	30127008		240253		压脚轴小弹簧	spring	1
5	30102020		253026		压脚轴	presser bar	1
6	30104017		206139		压脚轧头	presser bar clamp	1
7	301S11009				螺钉M4×12	screw	1
8	3010901700		253005-91		导块销簧组件	guide	1
9	S11025		7025		螺钉M4×20	screw	2
10	S01006		7009		螺钉M3×4.5	screw	1
11	3010206400		263008-91		抬压轴	lever	1
12	30108006		192024		挡圈	collar	1
13	301S12001		5084		曲柄螺钉	screw	1
14	30112016		206157		压脚轧头连接板	link	1
15	301S20007		5386		螺钉	screw	2
16	30127009		253010		抬压轴簧	spring	1
17	301S12001		206156		曲柄螺钉	collar	2
18	30122023				油封	plug	1
19	30104019		206149		抬压曲柄I	bell crank(upper)	1
20	301S11011		5187		抬压曲柄螺钉	screw	1
21	30212018		253027		抬压曲柄连接板	link	1
22	301S20008		5184		连接板螺钉	screw	2
23	30104020		206148		抬压曲柄II	bell crank(lower)	1
24	301S20013		002022-4		抬压曲柄II固定螺钉	screw	1
25	31002006				抬压轴	shaft	1
26	31112022				压脚扳手	lever	1
27	S01011				螺钉	screw	1
28	30112017				JK-8569-W11-14压脚护罩		1
29	N01004				螺母M5	clamp	1
30	31012110				K4-1148压脚限位板	link	1

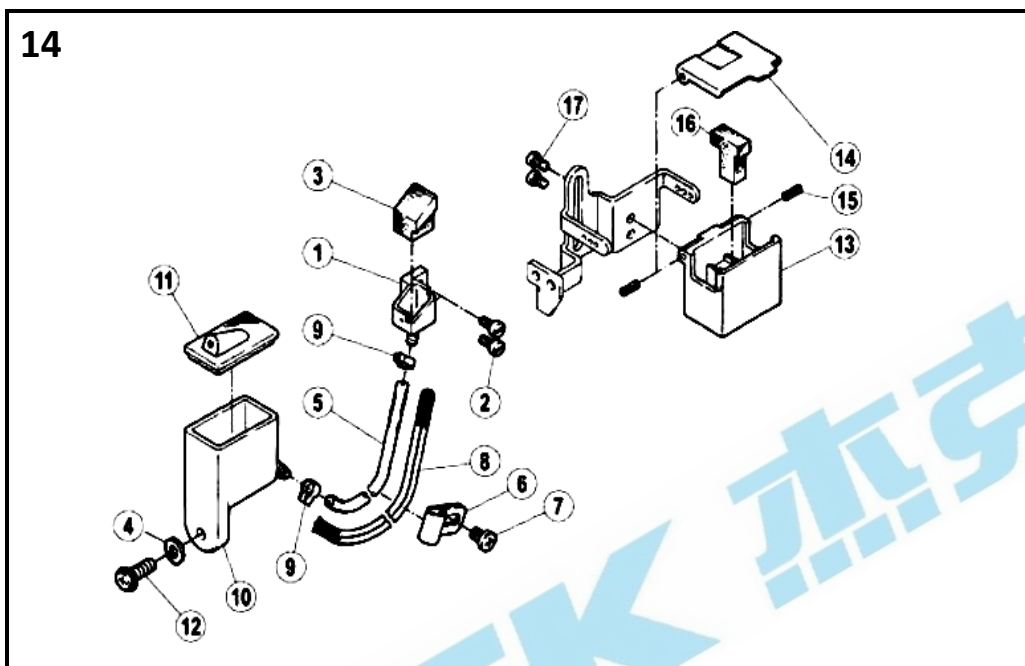
31	207S11007		螺钉	screw	2
32	30119020		线辫割刀		
33	30131018		链条	screw	1
34	O01006	240095	O型圈 8.5×1.8	o ring	1
35	3100201000		K4-1125调压螺杆组件	adjusting bar assembly	1
36	30722004		JK-8670-1106橡皮塞	oil guard.	1
37	30108005	253028	JK-8568-W11-22挡圈	finger guard	1
38	207S11007	7017	螺钉		2
39	31112005		W4-1201链条挡板	stator	1
40	20322018		O型圈 8.5×1.8		1
41	310S20014		K4-1150限位螺钉	screw	1
42	S01016		螺钉 M5×17	pulling plate	1



### 十三、喂针部件(Needle feeding assemblies)

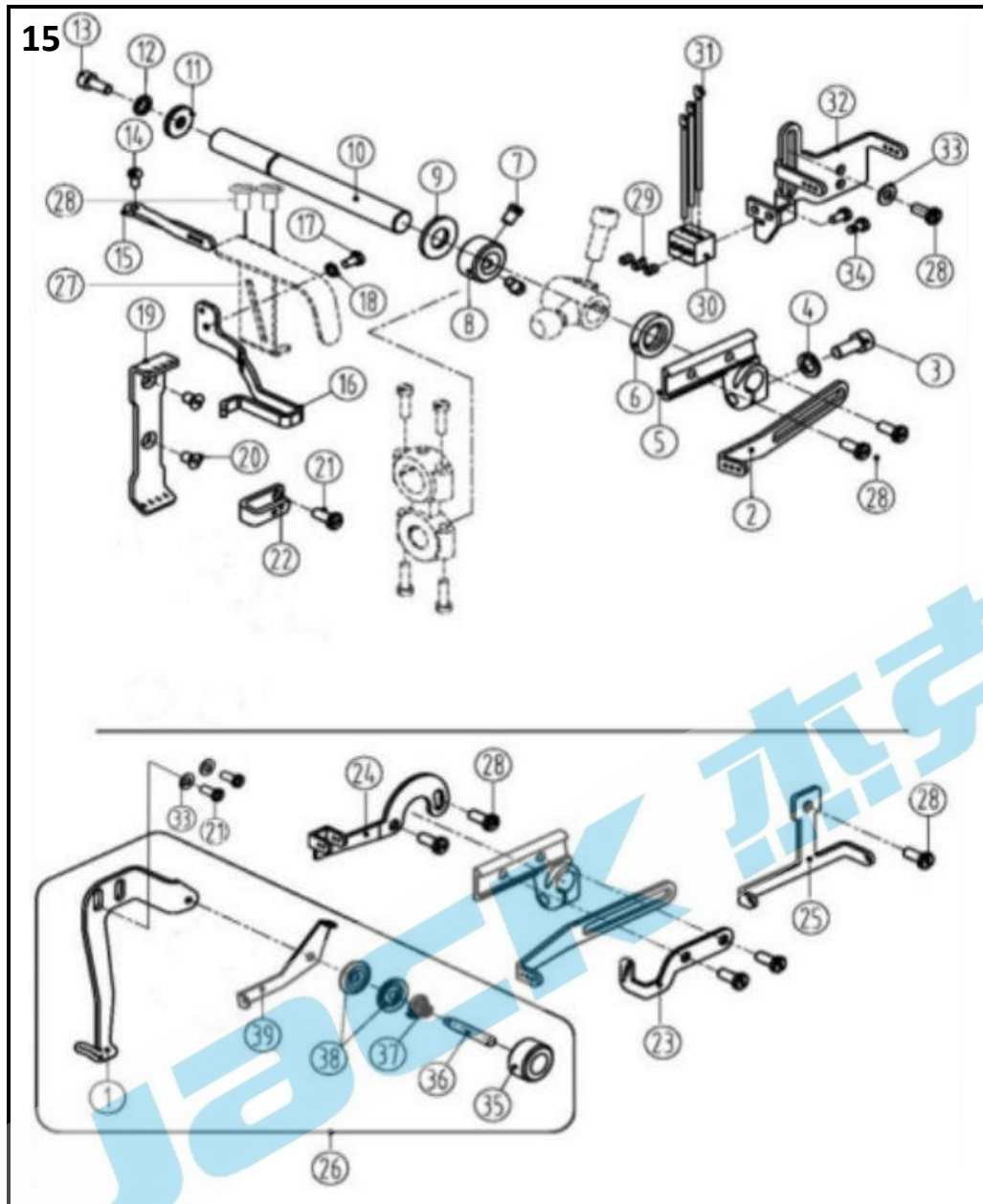
序号Ref. No	公司件号 Part No	参考件号 Ref. Part. no	名称	Description	数量 Number
1	30117005	257565	喂针	spreader	1
2	30104022	254516	喂针架	lever/assy	1
3	S01005	7020	螺钉 M4×10	screw	1
4	S01017	7022	螺钉 M4×14	screw	1
5	30102023	254508	摆动轴	crankshaft	1
6	20108006	212039	喂针轴挡圈	collar	1
7	S10005	S071	挡圈螺钉M3×3	screw	2
8	20123021	202176	油线	oil wick	1
10	001008	233020	O型圈 9×1.8	o ring	1
11	30105013	254506	喂针摆动连杆	crank	1
12	S10029	4547	螺钉 M6×0.75×5	screw	2
13	30126005	254507	喂针摆动销	block	1
14	30102024	254519	摆动连杆轴	shaft	1
15	30128015	206180	摆动连杆轴垫圈	washer	1
16	H05004	306671	挡圈12	ring	1

17	30110007	254501A	喂针凸轮	eccentric assy	1
18	S10002	4514	螺钉 M5×5	screw	2
19	400059	254511	喂针连杆	connection	1
20	30104024	254503	喂针摆动曲柄	crank	1
21	S05002	4534	螺钉 M6×0.75×15.2	screw	1
22	30126006	254504	连杆销	screw	1
23	30128032	240062	垫圈	washer	1
24	N01004	4805	螺母 M5	nut	1
25	30128018		垫圈	washer	1



#### 十四、硅油盒装置部件 (Silicon oil delice assemblies)

1	30101027	255013	机针冷却器	needle cooler (lower)	1
2	S01027	7010	螺钉 M3×6	screw	2
3	30123012	255014	油棉	felt	1
4	W01001	303448	垫圈 4	washer	1
5	30121021	240117	Φ5×Φ7油管	tube	1
6	30127020	206115	油管压簧片	bracket	1
7	S01002	7019	螺钉 M4×6.5	screw	1
8	20123021	202175	油线	oil wick	1
9	20429001	202199	油管卡簧 (小)	clamp	2
10	30101026	255015	下硅油盒	silicone oil	1
11	30122026	255016	下硅油盒盖	cap	1
12	S01005	7020	螺钉 M4×10	screw	1
13	30111070	207066-UD	上硅油盒 (塑料)	silicone oil	1
14	30112040	207067-UD	硅油盒盖	cap	1
15	P03008	206781	销 2×6	pin	2
16	30123011	207068	硅油棉	felt	1
17	S16002	7009	螺钉 M3×4.5	screw	2



十五、过线部件(Thread loosing assemblies)

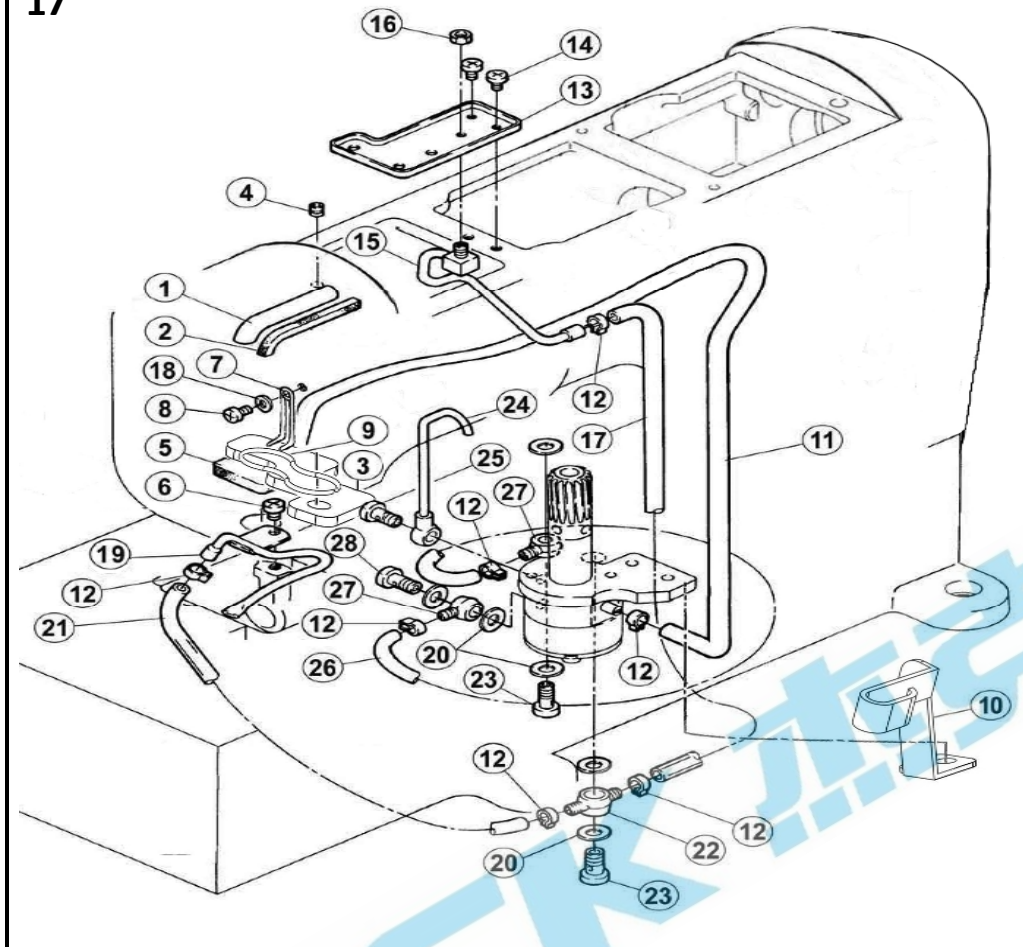
序号 Ref.No	公司件号 Part No	参考件号 Ref. Part. no	名称	Description	数量 Number
1	31112008	253548	喂针过线板	thread guide	1
2	31013006	253505A	长过线板	thread take-up	1
3	S05004	4501	螺钉M5X14	screw	1
4	W02001	303067	垫圈	washer	1
5	30101018	253504	过线座	lever	1
6	21322019		油封	plug	1
7	301S12001	5084	曲柄螺钉	screw	2
8	30108008	240201	过线座轴挡圈	ring	1
9	30128008		摆架轴垫圈	washer	1
10	31002001	253503	过线座轴(中轴)	shaft	1
11	30128019	204107	垫片	washer	1
12	W02002	201252	M4垫圈	washer	1
13	S05048	4527	螺钉M4X10	screw	1
14	311S05001	7009	螺钉M3X6	screw	1
15	31013017	253507	三孔过线	thread guide	1



十六、打线凸轮部件(Outside cam assemblies)

序号Ref. No	公司件号 Part No	参考件号 Ref. Part. no	名称	Description	数量 Number
1	30102063		打线凸轮轴	bracket	1
2	H03004		挡圈12	shaft	1
3	B04045		轴承6001-Z	bracket(切换)	1
4	H01011		孔用弹性挡圈	ring	1
5	30125004		小同步带轮1	screw	1
6	30122100		油封	screw	1
7	S10029/S12003		螺钉 M6×0.75×5	ring 各一个	1
8	30135005		小同步带	screw	1
9	S10007		螺钉 M5×5	shaft	2
10	3010306300		打线凸轮组件	bracket	1
11	S10002		螺钉 M5×5	screw	2
12	H01016		挡圈21	tension nut	1
13	30103033		挡油套	spring	1
14	30112231		打线架	thread guide	1
15	B06034		轴承 6801RS	thread guide(切换)	1
16	30508001		挡圈	screw	1
17	30113045		过线	screw	1
18	S01001		螺钉 M4×7	spring	1
19	30113047		过线	shaft	1
20	30213045		过线	thread guide	1
21	301S30055		调压螺钉	thread guide	1
22	10128001		毛毡垫	screw	1
23	12928036		小夹线垫片	ring	2
24	12927012		小夹线弹簧	ring	1
25	1311NS16002		自锁调压螺母	wrench	1
26	L02003		螺钉 M4×8	ring	1
27	30112230		打线座	spring	1
28	30127062		卡簧片	screw	1
29	207S11011		螺钉	thread guide	2
30	207S11020		螺钉 M3×4	thread guide	3
31	30112233		打线片	thread takeup	1
32	30313019		过线片(左)	screw	1
33	30313020		过线片(右)		1
34	W03007		垫圈		1
35	301S20020		螺钉		1
36	20128031		挡圈		1

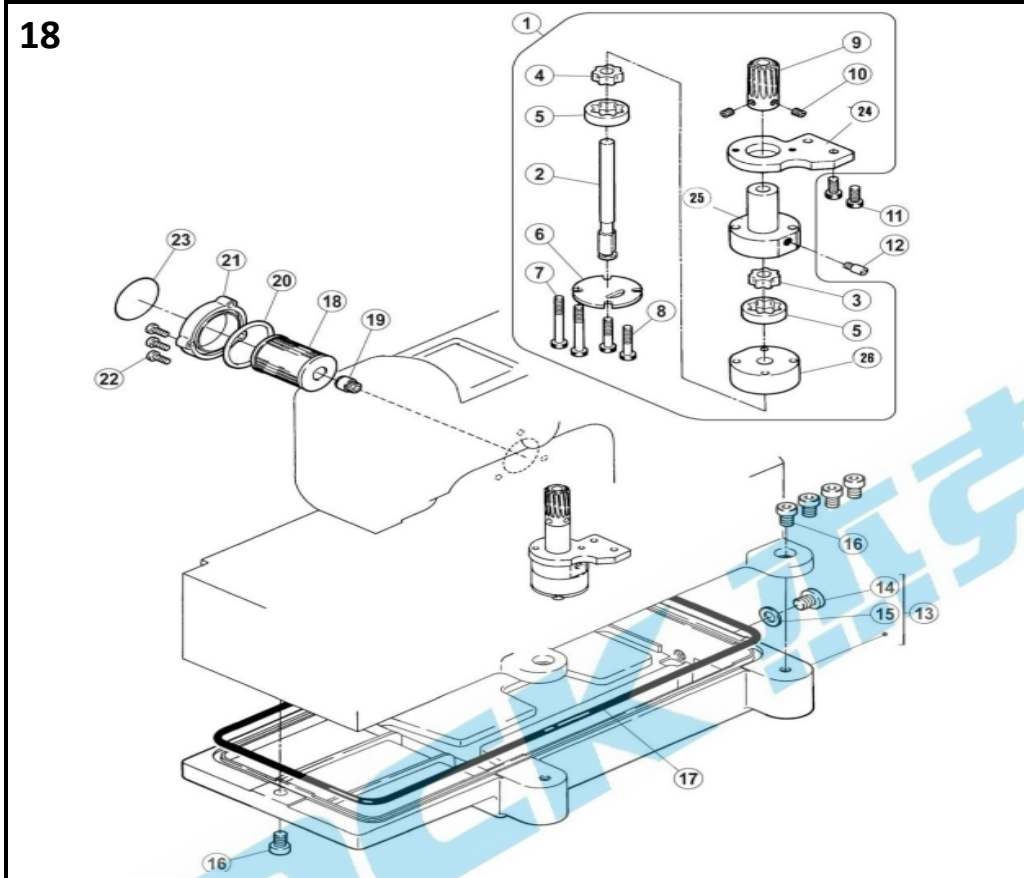
17



## 十七、润滑部件 (Lubrication assemblies)

序号Ref. No	公司件号 Part No	参考件号 Ref. Part. no	名称	Description	数量 Number
1	30121012	255003	铜油管	oil pipe	1
2	30123010	240136	油毡	felt	1
3	30223023		针杆回油毡	felt	1
4	S10002	4514	螺钉 M5×5	screw	1
5	/	/	/	/	/
6	301S11024		滑块导座螺钉	screw	1
7	30127045	200136	回油毡卡簧	clamp	1
8	S01004	255005	螺钉 M4×7.8	screw	1
9	30127060		毛毡卡簧		1
10	30112186		油管固定架	supporting structure	1
11	12921002	240135	维尼龙油管	tube	1
12	20429001	202199	油管卡簧	clamp	6
13	30112039	255006	接油盘	oil guard	1
14	207S11007	7017	螺钉 M4×7.5	screw	2
15	3012101500	255007-91	喷油管组	oil distributor	1
16	N01001	4821	螺母 M4	nut	1
17	30121022	240134	Φ4×Φ6油管	tube	1
18	W01001	303448	垫圈 4	ring	1
19	30121009	255010-91	喷油管	oil distributor	1
20	20122033		垫片	washer	6
21	30121022	240134	Φ4×Φ6油管	tube	1
22	30136005	200136	油管接头	joint	1
23	301S30013	200152	过油螺钉	joint screw	2
24	30136003	255035-91	铜油管接头	pipe	1

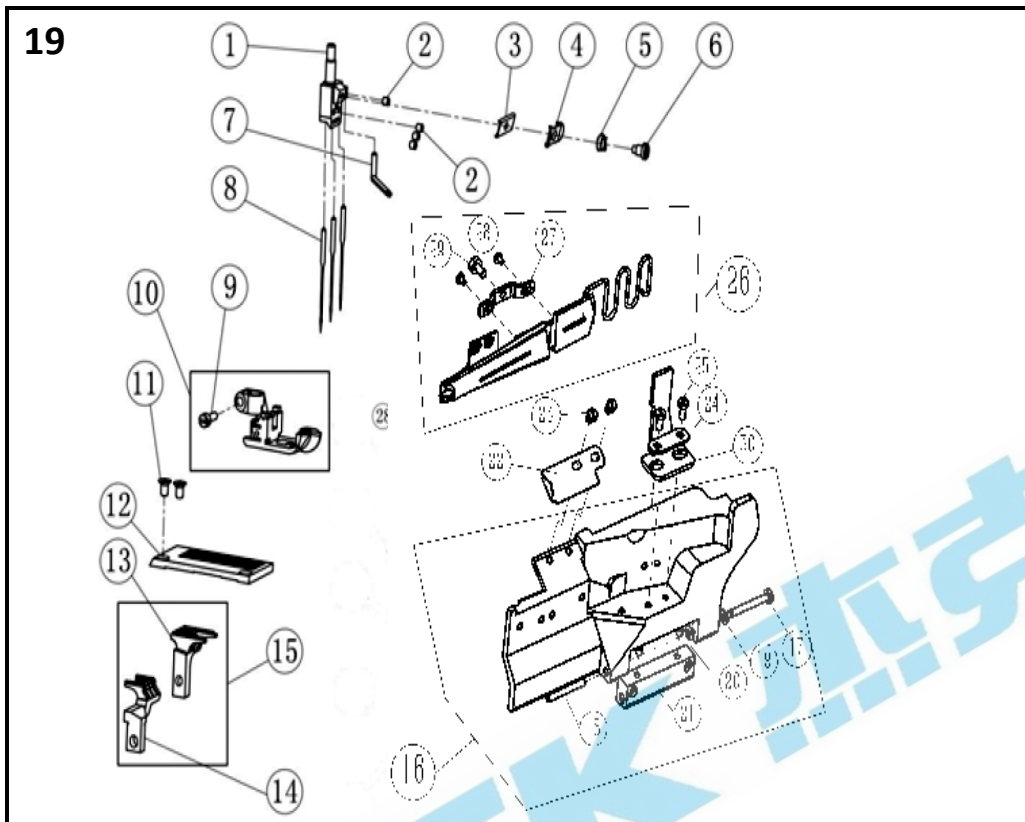
25	301S30012	255037	油管螺钉	screw	1
26	30121022	240134	Φ4×Φ6油管	tube	1
27	30136005	200136	油管接头	joint	1
28	201S30004	200152	过油螺钉	joint screw	1
29	30129007		油管卡簧		1
30	20136007		油管接头塑料		2



#### 十八、油泵部件 (Oil pump assemblies)

序号Ref. No	公司件号 Part No	参考件号 Ref. Part. no	名称	Description	数量Number
1	3012000100	255040-91	油泵组件	oil pump assy	1
2	30102031	255024	油泵轴	shaft	1
3	30120004	255025	主动轮2	rotor	1
4	30120007	255026	主动轮1	rotor	1
5	30120005	255027	从动轮	rotor	2
6	30120008	255028	油泵盖	cover	1
7	301S20011	7105	油泵螺钉	screw	2
8	S05006	7026	螺钉 M4×25	screw	2
9	30125003	255019	油泵蜗轮	worm wheel	1
10	S10002	4514	螺钉 M5×5	screw	2
11	S05005	4501	螺钉 M5×14	screw	2
12	301S30014		过油螺钉	joint screw	1
13	30101023	255000	油盘	oil reservoir	1
14	207S13002	5138B	堵油螺钉	screw	1
15	20528014	202287A	垫圈	washer	1
16	S05007	4504	螺钉 M8×20	screw	5
17	30122025	255001	油盘密封圈	o ring	1
18	20736004	206233	滤油器	filter element	1
19	201S30030	210200	滤油器接头	bracket/filter element	1
20	001010	206431	O型圈 38.7×3.55	o ring	1

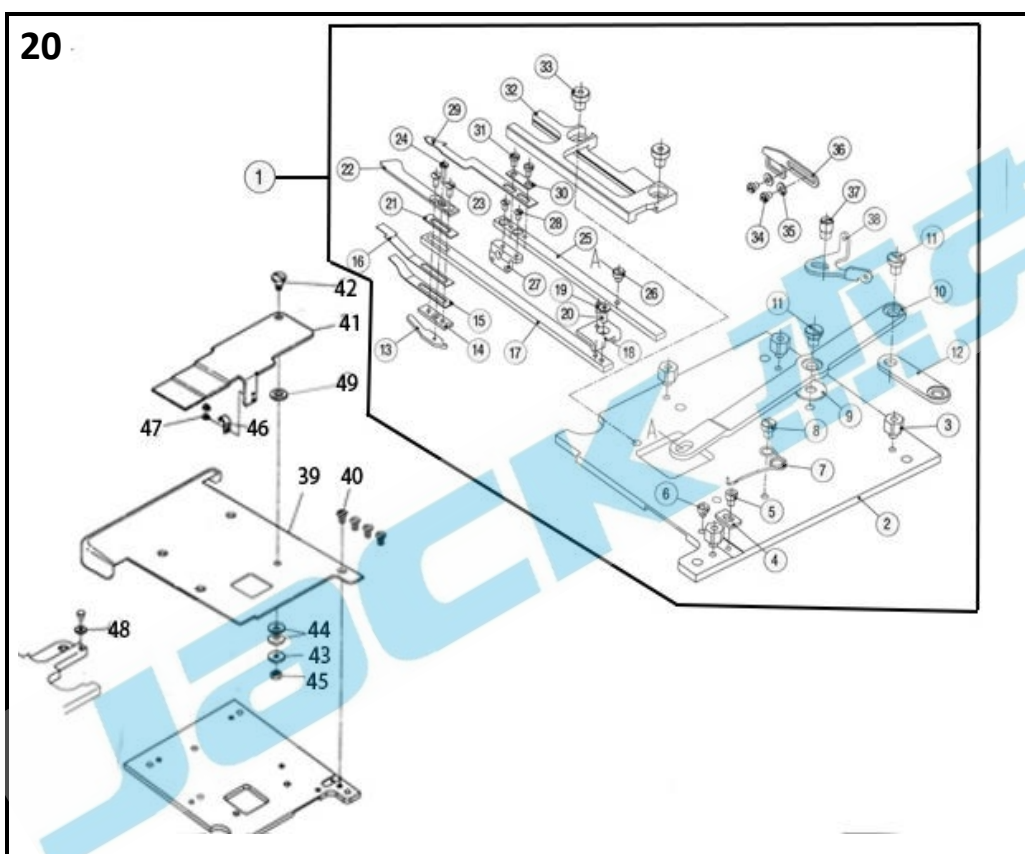
21	300140	210201-SD	滤油器盖	cover	1
22	S04019	7021	螺钉 M4×12	screw	3
23	30131004	9A3002	提示说明	filter seal	1
24	30120002		油泵固定板	fixed plank	1



### 十九、 针位组部件 ( specific parts)

序号Ref. No	公司件号 Part No	参考件号 Ref. Part. no	名称	Description	数量Number
1	30134001		356针古	needle holder	1
	30134002		364针古	needle holder	1
2	S10026	4554	螺钉M3X3	screw	4
3	30112025	234561	夹线板	thread guide	1
4	30112026	253593	压线板	tension disc	1
5	30127014	253517	调压簧	spring	1
6	301S20009	OW09070-2	调线螺钉	screw	1
7	30112033	253511	喂针小过线	thread guide	1
8	30117001		机针	sponge	3
9	301S11010	1170-3	压脚固定螺钉	screw	1
10	3021601000		压脚 (01GB)	presser foot assy	1
	30116005		压脚 (02BB*356)	presser foot assy	1
	30116006		压脚 (02BB*364)	presser foot assy	1
11	302S17001		螺钉 (进口)	screw	2
12	30115067		356针板 (01GB)	needle plate	1
	30115068		364针板 (01GB)	needle plate	1
	30115006		356针板 (02BB)	needle plate	1
	30115007		364针板 (02BB)	needle plate	1
13	30114001		送布牙 (01GB)	main feed dog	1
14	30114002		差动牙 (01GB)	diff feed dog	1
15	3011400700		送布差动牙组件 (01GB)	main feed dog	1
	30114005		送布牙 (02BB)	main feed dog	1
	30114006		差动牙 (02BB)	diff feed dog	1
16	303796	250033-SD	前罩缝台组件	front cover	1

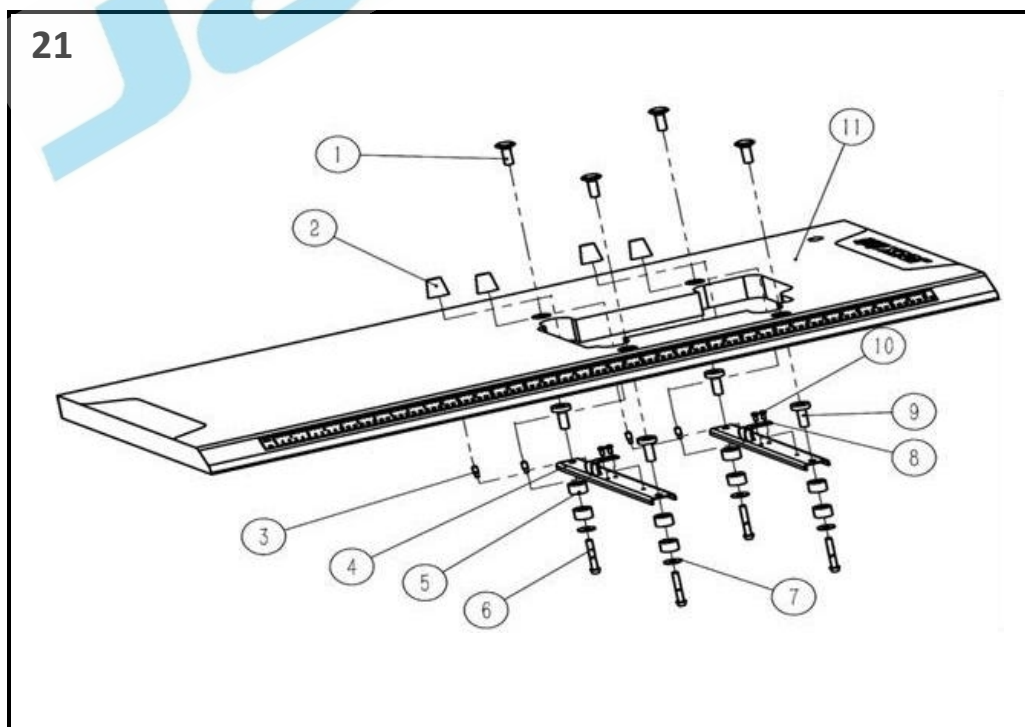
17	301S20002	250013	前罩缝台座螺钉	screw	1
18	301S20003	250014	前罩缝台座螺钉	screw	1
19	30128002	201191	弹簧垫圈	spring	3
20	S10002		螺钉 M5×5	screw	2
21	30101063	250012	前罩缝台座	bracket	1
22	30112061	206601A	缝料挡板	fabric guard	1
23	S01065	7079	螺钉 M5×6	screw	4
24	30112063	206460	龙头架垫	washer	1
25	S01011	7028	螺钉 M5×10	screw	2
26	3011206800		龙头组件	bracket assy	1
27	30109019	201913	龙头固定板	bracket	1
28	301S30051	5113	螺钉	screw	2
29	L02009		螺栓 M6×10	bolt	1
30	30112062	201914	龙头架	bracket	1



二十、下剪线部件(knife holder assemblies)

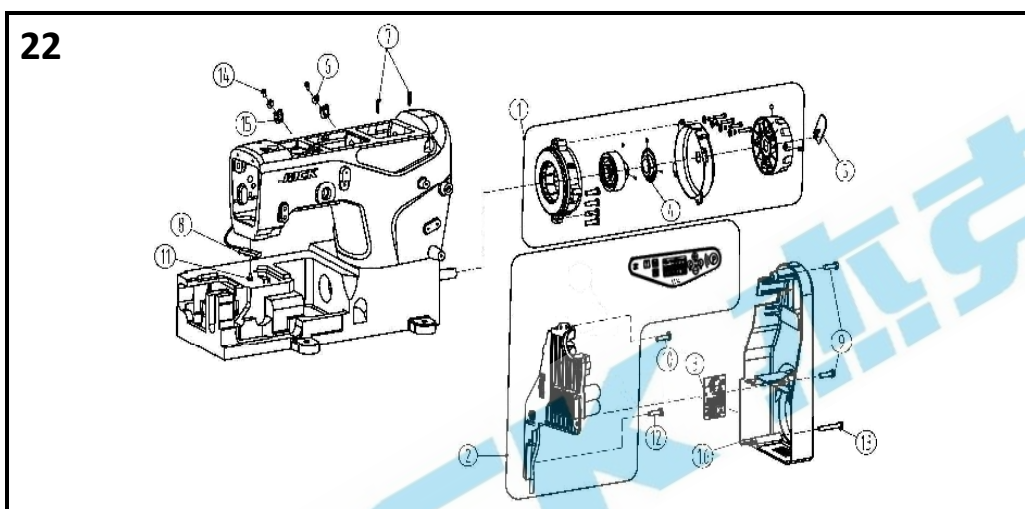
序号 Ref. No	公司件号 No	Part	参考件号 Part. no	Ref.	名称	Description	数量 Number
1	3011900300				下切刀组件	knife holder assembly	1
2	30109035				下切刀刀盘	bracket	1
3	301s30044				下切刀刀盘螺钉	screw	4
4	30212128				垫片	washer	1
5	s05047				螺钉M3X4	screw	1
6	208s11009				螺钉M3. 5X4	screw	1
7	30127053				弹簧	spring	1
8	s01031				螺钉M4X4. 7	screw	1
9	w01090				垫片	washer	1
10	30112111				摆杆	lever	1
11	301s20018				螺钉M5	screw	2
12	30105025				连接板	link	1
13	30112156				压板	flat spring	1
14	30112157				垫板	washer	1

15	30112158		压板	flat spring	1
16	30112159		压板	flat spring	1
17	30109037		上切刀台	upper knife lever	1
18	30112091		缓冲挡板	screw	1
19	P01031		销3x5	screw	1
20	s05217		内六角沉头螺钉M3X3.5	screw	1
21	30128041		垫片	washer	1
22	30119010		上切刀	upper knife	1
23	s02027		螺钉M2.5X8	Screw	2
24	s01112		螺钉M2X10	Screw	1
25	30109036		下切刀块	lower knife holder	1
26	301s30034		螺钉M3X3.5	Screw	1
27	30101140		垫块	Screw	1
28	207s17004		螺钉M2.5X6	plug	2
29	30119006		动刀	plug	1
30	30112144		垫片	washer	1
31	s01012		螺钉M2.5X4	Screw	2
32	30109032		导块	Screw	1
33	301s30033		螺钉M5X6	Screw	2
34	s01012		螺钉M2.5X4	Screw	2
35	w01012		垫片	washer	2
36	30112113		过线	thread takeup	1
37	301s20030		过线螺钉	Screw	1
38	30113045		过线	thread takeup	1
39	930100037	350003	刀盘盖板	cover	1
40	301S11040	7043	螺钉M4X3.5	screw	4
41	930100038	350004	盖板	cover	1
42	301S20019	7096	螺钉	screw	2
43	20528006	240104	垫片	washer	1
44	20728003	211301	蝶形垫片	spring washer	2
45	205S16004	4803	螺母	nut	1
46	30127036	250010	压板	flat spring	1
47	S01021	7078	螺钉M2.5X3	screw	2
48	20528018	240220	垫片	washer	1
49	30112152		缝台垫片	washer	1



## 二十一、油盘托板部件(Oil plate assemblies)

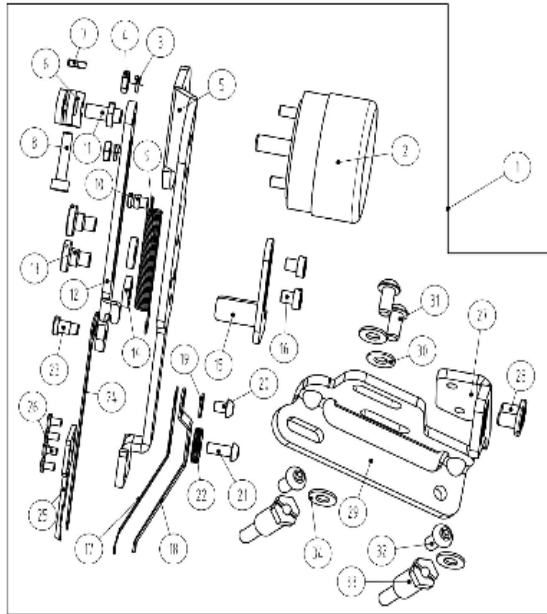
序号 Ref.No	公司件号 Part No	参考件号 Part. no	Ref. 名称	Description	数量 Number
1	20131028		油盘螺钉固定头	screw fixing head	4
2	20131029		油盘减振垫	damping pad	4
3	301S30018		油盘托板螺钉	bracket screw 4	4
4	30112198		油盘托盘	Oil pan tray	2
5	131222003		防振垫橡胶套	anti vibration	8
6	20131027		托盘螺钉	screw	4
7	20131027		大垫圈	Washer	4
8	30112041		链条挡板	Chain baffie	2
9	131038001		防振垫刚套	Anti vibration	4
10	S01011		螺钉 M5×10		4
11	\		台板	Bedplate	1



## 二十二、电控专用件(specific parts)

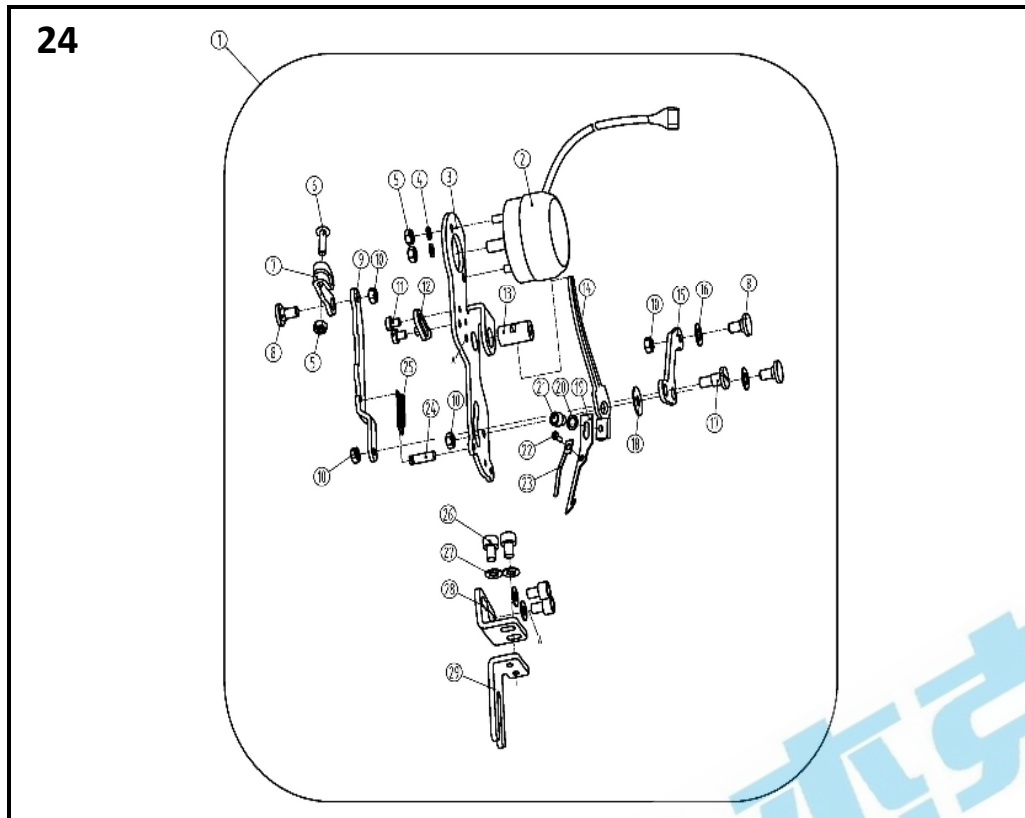
序号 Ref.No	公司件号 Part No	Part	参考件号 Part. no	Ref. 名称	Description	数量 Number
1	3113300100			绷缝光电伺服电机	LED light	1
2	3113000500			W4电控(鲍麦克斯)	electrical machine	1
	13133000500		W4S-UT专用	W4电控(众邦810A)		1
3	20131063			警示牌	washer	1
4	95300018			光栅组件	plug	1
5	21111018			塑料logo	logo	1
6	W01001			垫片	washer	2
7	310s17001			螺钉	screw	2
8	3103000300			LED灯	LED light	1
9	s05004			螺钉M5X10	screw	2
10	s05003			螺钉M5X10	screw	1
11	S05190			螺钉M3X6	screw	1
12	S05068			螺钉M5X20	screw	1
13	s05003			螺钉M5X10	screw	1
14	207S11007			螺钉M5X5.5	screw	3
15	20711212			线夹	clip	2
16	31111001			W4-0203电控罩壳		1

23



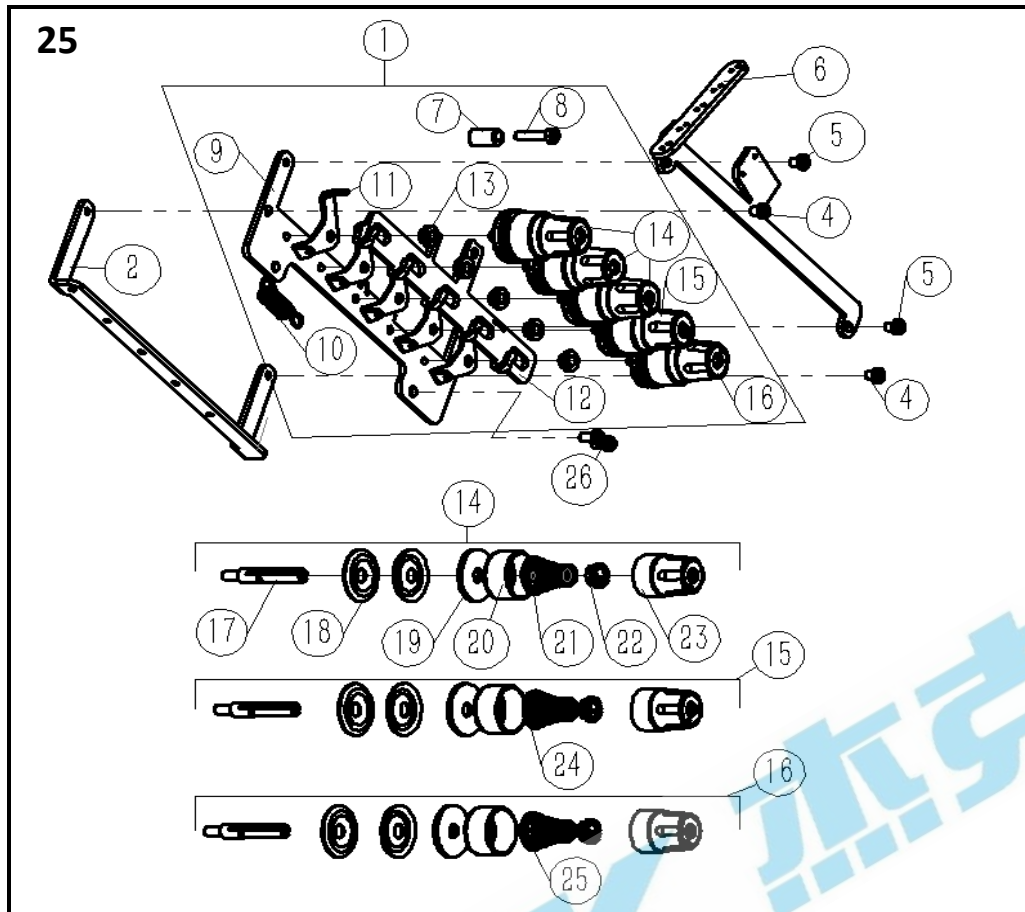
## 二十三、上剪线部件(knife holder assemblies)

序号 Ref.No	公司件号 Part No	参考件号 Ref. Part. no	名称	Description	数量 Number
1	3101900100		上切刀组件	knife holder assembly	1
2	31030005		电磁铁组件	solenoid assembly	1
3	W02025		弹性垫圈	washer	2
4	N01013		螺母	nut	2
5	30112118		刀座安装底板	install plat	1
6	30112251		刀座锁紧板	plat	1
7	N01013		螺母	nut	1
8	S05114		螺钉	screw	1
9	30127039		弹簧	spring	1
10	301S30036		螺钉	screw	1
11	301S30037		螺钉	screw	1
12	30112120		刀架滑板	plat	1
13	301S20021		螺钉	screw	2
14	30112121		刀架刀座连接垫片	washer	2
15	30112122		限位板	plat	1
16	S01087		螺钉M3. 5X4	screw	2
17	30112123		上切刀动刀压片一	presser plat	1
18	30112124		上切刀动刀压片二	presser plat	1
19	W01005		垫片	washer	1
20	301S30038		螺钉	screw	1
21	301S30039		螺钉	screw	1
22	301S16014		上切刀动刀调节螺母	nut	1
23	301S20022		螺钉	screw	1
24	30119008		上切刀动刀	plat	1
25	30119009		上切刀定刀	thread wiper	1
26	S01088		开槽圆柱头螺钉M2X3. 5	screw	4
27	30112125		刀盘安装连接板	install plat	1
28	S01089		螺钉M4X5. 5	screw	2
29	31012014		安装板	install plat	1
30	W01001		垫片	washer	2
31	S05304		开槽平端紧定螺钉	screw	2
32	301S30041		螺钉	screw	2
33	W01006		垫片	washer	2
34	S05304		螺钉	screw	2



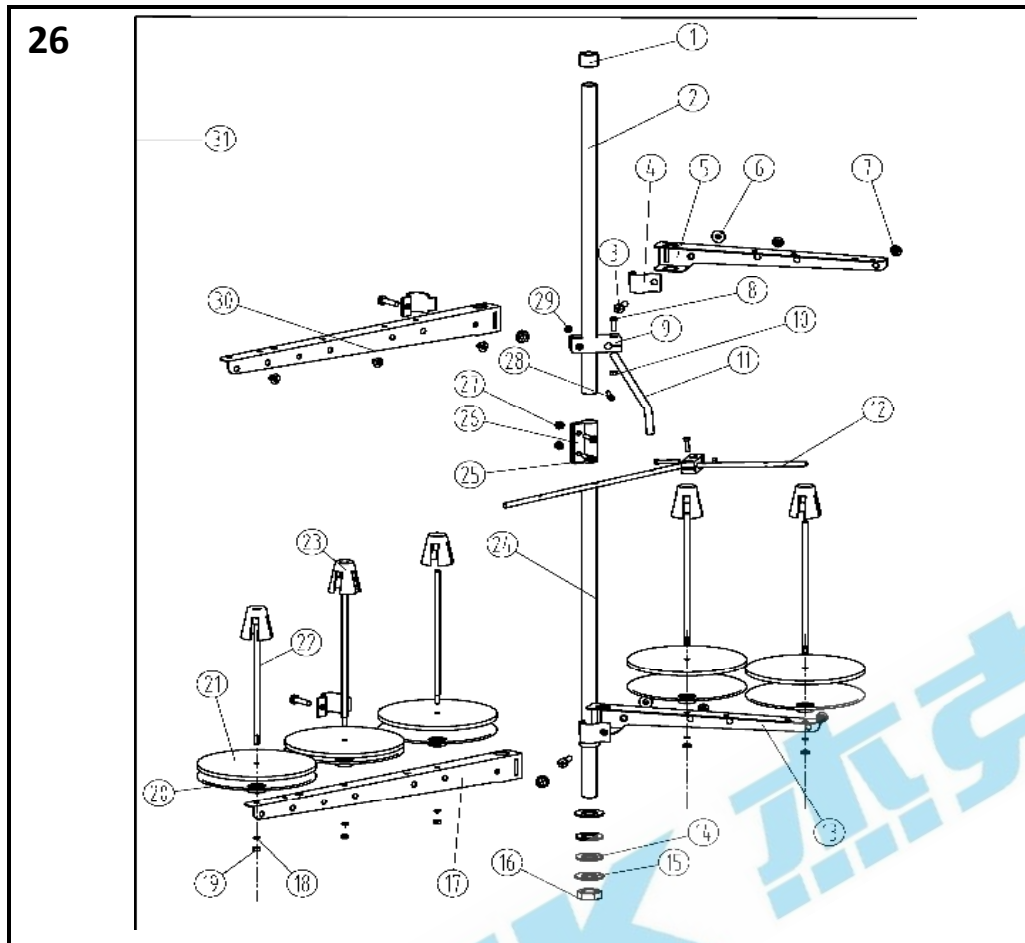
#### 二十四、拨线部件 (Dial line assemblies)

序号Ref. No	公司件号 Part No	参考件号 Ref. Part. no	名称	Description	数量 Number
1	3101900200		拨线器组件	cable assembly	1
2	31030005		电磁铁组件	electromagnet assembly	1
3	30109088		安装板	mounting plate	1
4	W02002		弹簧垫圈	spring washer	2
5	N01013		螺母M3	nut	3
6	S05032		内六角平圆头螺钉M3x12	screw	1
7	30104070		曲柄	crank	1
8	301S20055		拨线器转动曲柄轴位螺	screw	3
9	30105066		连杆	connecting rod	1
10	N01001		螺母M4	nut	4
11	207S11020		螺钉	screw	2
12	30109088		挡块	block	1
13	30126034		转动销	rotating pin	1
14	30102156		曲柄	crank	1
15	30104076		曲柄	crank	1
16	W01048		垫片	washer	2
17	301S20056		拨线器连杆轴位螺钉	screw	1
18	W01049		垫片	washer	1
19	30112203		勾线片	cancel the piece	1
20	W01050		垫圈3	washer	1
21	S05047		螺钉M3x4	screw	1
22	S01097		螺钉M2x2	screw	1
23	30112204		弹簧片	leaf spring	1
24	301S01005		螺钉	screw	1
25	30127061		拨线器复位簧	spring	1
26	413S13003		螺钉	screw	4
27	W01051		垫圈4	washer	4
28	30112261		固定板	fixed plate	1
29	31012049		安装板	fixed plate	1



## 二十五、松线部件UT (一) (solenoid assemblies)

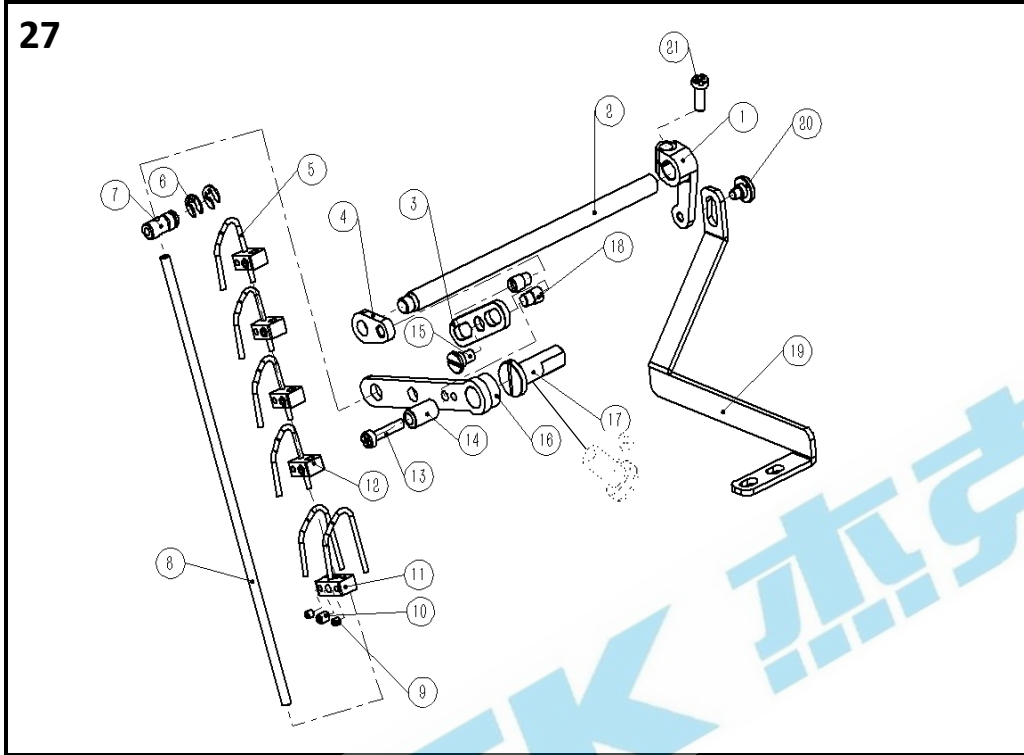
序号 Ref. No	公司件号 Part No	Part	参考件号 Ref. Part. no	名称	Description	数量 Number
1	3101300800		201068	夹线器组件	tension	1
2	31013010			松线架	loose thread stand	1
/	/	/	/	/	/	/
4	207S11011			螺钉M4×12	screw	2
5	207S11011			螺钉M4×5.5	screw	2
6	31013022			夹线器过线	loose line board	1
7	31003005			轴套	screw	1
8	S04020			螺钉	Nut	1
9	31013007			过线架	loose line board	1
10	30127010			调节板簧	reset spring	1
11	30113007			二孔过线板	thread guide	5
12	31013008			松线板	loose line board	1
13	30103041		206202	调节套	spacer	5
14	3011301800		254010A9U	调线组件(强)	tension spring	3
15	3011301700		254010B9U	调线组件(中)	tension spring	1
16	3011301600		254010C9U	调线组件(弱)	tension spring	1
17	301S30010		001817-2A	夹线组件螺杆	screw stud	1
18	30128016		210319	夹线片	tension disc	2
19	30123029			松线夹线片垫	felt	1
20	30111005		208450-UA	调压止动片	cup	1
21	30127011		301037	调压簧(强)	spring(heavy)	3
22	30111006		208448	调压止动盖	ratchet	1
23	30111059		208447-UA	调压螺母	nut	1
24	30127012		201086	调压簧(中)	spring(medium)	1
25	30127013		201068	调压簧(弱)	spring(light)	1
26	207S11007			螺钉 M4×7.8	screw/zn1*	2



二十六、线架部件(Thread spool assemblies)

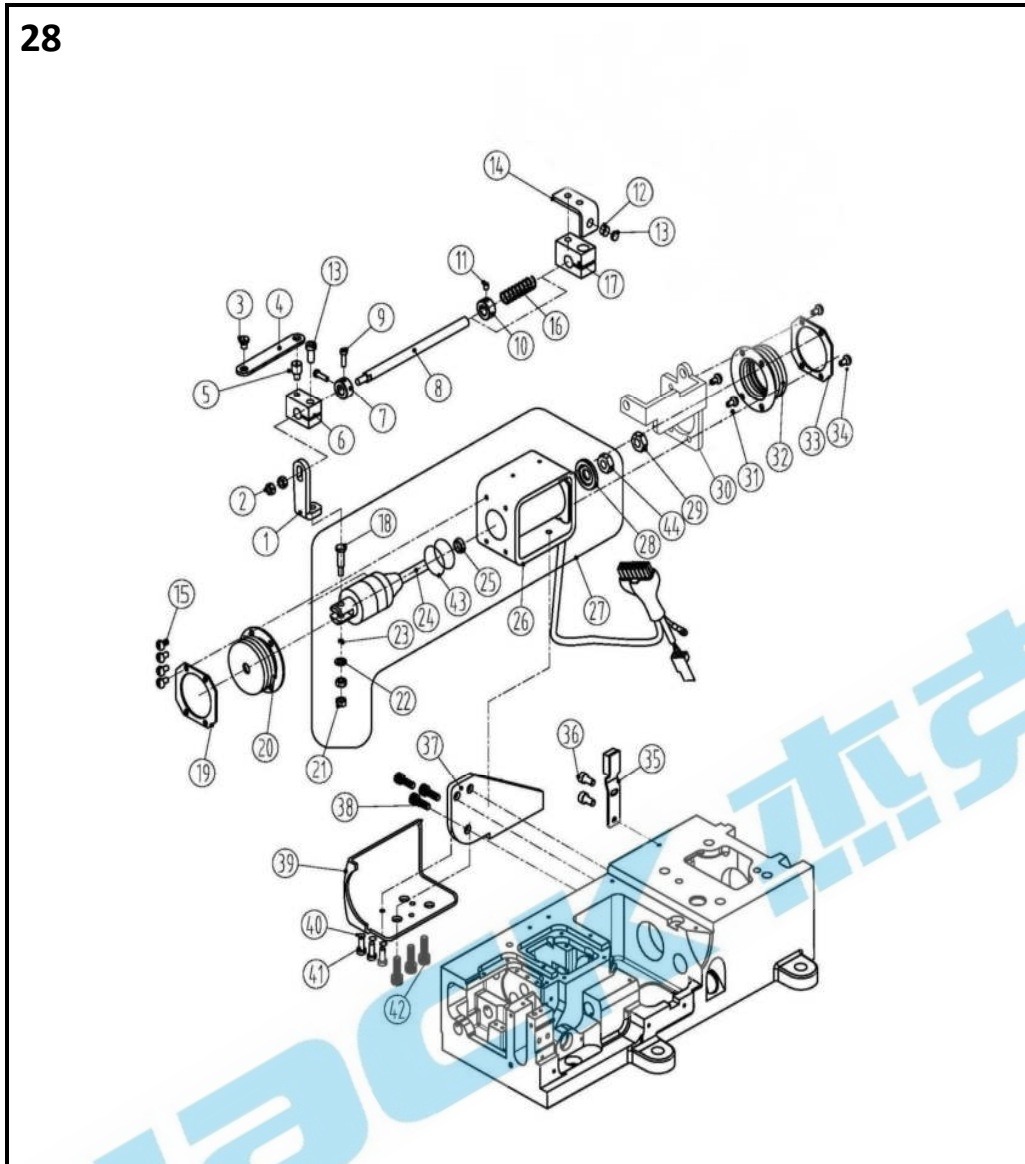
序号Ref. No	公司件号 Part No	参考件号 Ref. Part. no	名称	Description	数量 Number
1	20131019		棒帽	Rod Cap	1
2	30131023		上管	Upper thread column	1
3	20131020		导线环螺钉	Screw	4
4	20131011		导线环	Thread spool tray	2
5	21131026		导线架	Thread spool tray	1
6	201S16006		导线环螺母	Thread guide hook nut	4
7	20131018		过线环	Thread guide hook	5
8	20131021		棒架螺钉	Screw	2
9	21131010		棒架	Clamp plate	1
10	201S16004		螺母	Nut	4
11	20131011		导线棒	Thread guide bar	1
12	30113019		过线棒	Thread guide	4
13	21131029		托线架	Thread spool tray	1
14	20122049		防震垫	Plate dog link washer	2
15	20128025		下管垫圈	Lower washer	2
16	201S16005		螺母	Nut	1
17	21131028		托线架	Thread spool tray	1
18	20128018		垫圈	Washer	5
19	201S16004		螺母	Nut	4
20	21131016		线盘	Spool tray	5
21	20131010		线盘垫	Spool tray cushioning	5
22	20131006		线托棒	Spool pin	5
23	21131015		线圈定位套	Spool Cushion	5
24	21131025		下管	Lower thread column	1
25	S04050		螺钉 M5×15	Screw	2

26	21131024		套	Bushing	1
27	N01030		套螺母	Nut	2
28	20131022		棒架螺钉	Screw	2
29	201S16004		螺母	Nut	4
30	21131027		导线架	Threadspooltray	1
31	2113102500		线架组件	Thread stand component	1



## 二十七、松线部件UT (二) (solenoid assemblies)

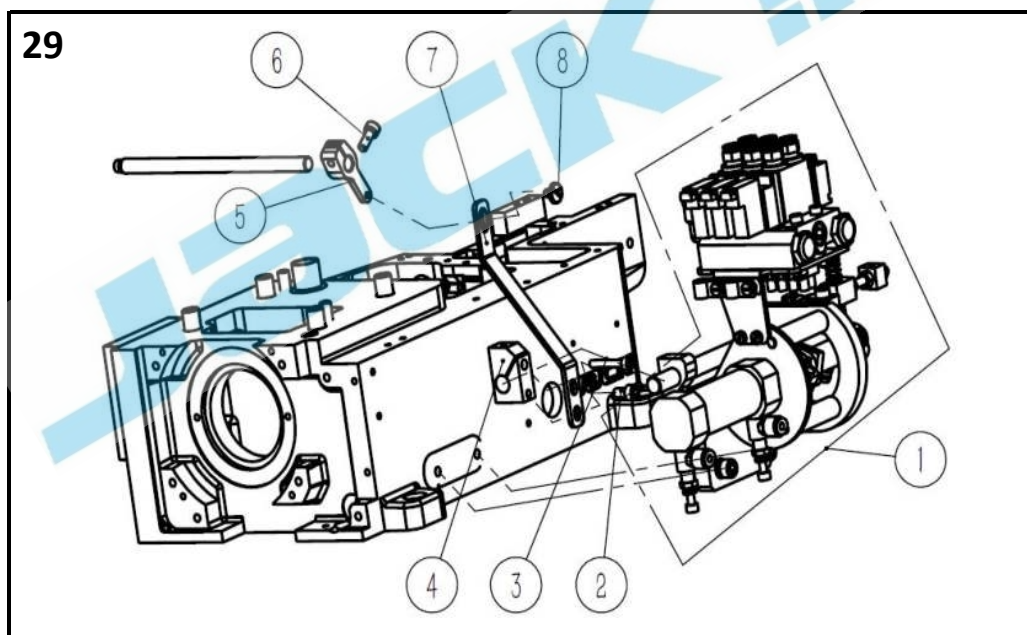
序号Ref. No	公司件号 Part No	参考件号 Ref. Part. no	名称	Description	数量 Number
1	131412006		松线曲柄	crank	1
2	30502018		松线轴	shaft	1
3	131412004		转接板	thread	1
4	131404002		松线轴前曲柄	crank	1
5	30129058		松线	thread releaser	6
6	H05006		卡簧	ring	2
7	31028003		管座	holder	1
8	31002007		挑线杆	shaft	1
9	207S14009		螺钉M3x3	screw	6
10	S01007		螺钉M4x4	screw	5
11	31009003		长打线块	block	1
12	31009002		小打线块	block	1
13	S04020		螺钉	screw	1
14	31003005		轴套	spacer	1
15	423S20004		轴位螺钉	screw	1
16	131404002		松线曲柄	crank	2
17	31026003		轴位销	shaft pin	1
18	301S20030		螺钉	screw	2
19	131412005		松线摆杆	plate	1
20	301S20014		轴位螺钉	screw	1
21	S05005		螺钉M5×12	screw	1
22	207S11007		螺钉M4÷7.8	screw	1



二十八、剪线电磁铁部件 (solenoid assemblies)

序号Ref. No	公司件号 Part No	Part	参考件号 Ref. Part. no	名称	Description	数量Number
1	30212183			连接板	bed pin	1
2	N01012			螺母M6	pin	2
3	302S20014			螺钉	screw	1
4	30212190			连杆	bed pin	1
5	301S20030			螺钉	screw	1
6	30104066			固定块	Fixed block	1
7	30108004			挡圈	plug	1
8	30102111			导向轴	washer	1
9	301S11023			螺钉	screw	2
10	30108006			挡圈	Retaining ring	1
11	201S14002			螺钉	screw	1
12	30112108			铜片	sheet copper	1
13	30130017			磁铁	magnetic iron	1
14	30112182			感应安装版	bracket	1
15	S04010			螺钉M4X5.5	screw	4
16	30127058			弹簧	cscrew	1
17	30104006			曲柄块	sticker	1
18	114S20005			螺钉	screw	1

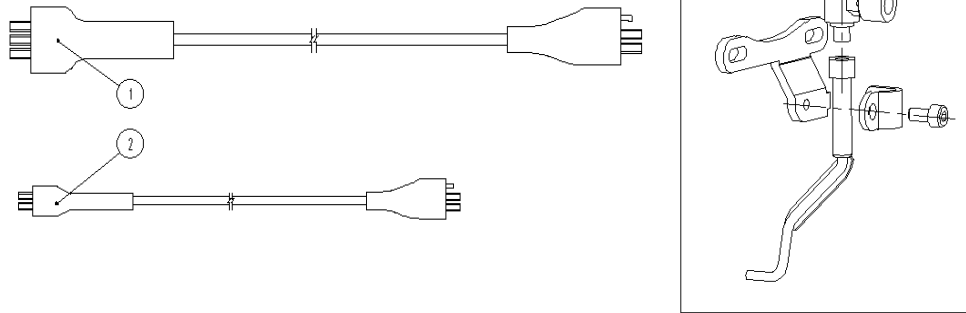
19	30112185		防尘压板	Dust depressor	1
20	30122105		防尘罩	Dust cover	1
21	114S16008		螺母	nut	2
22	W01006		垫片	gasket	1
23	W02002		弹性垫片	gasket	1
24	30130046		电磁铁芯	Electromagnetic iron	1
25	11322008		减震垫	cushioning	1
26	31030007		剪线电磁铁框	Electromagnet box	1
27	3103000700		剪线电磁铁组件	Connect the wire	1
28	13822010		电磁铁下垫片	gasket	1
29	302S16010		螺母M8	nut	1
30	30112183		支架	stents	1
31	S01004		螺钉M4X7.8	screw	2
32	30122108		防尘罩	Dust cover	1
33	30112188		防尘压板	Dust depressor	1
34	S01004		螺钉M4X7.8	screw	2
35	31030013		安全开关	Safety switch	1
36	S04010		螺钉M4X5.5	screw	2
37	30112180		下安装板	the mounting plate	1
38	S05019		螺钉	screw	2
39	30111047		电磁铁罩壳	cover	1
40	W01001		垫片	gasket	3
41	S01004		螺钉M4X7.8	screw	3
42	S05005		螺钉M5X12	screw	3
43	001134		O型圈	o-type ring	2
44	N01027		螺母M8	nut	1
45	S05068		螺钉	secREW	2



二十九、气动剪线部件 (Pneumatic shear line unit)

序号Ref. No	公司件号 Part No	参考件号 Ref. Part. no	名称	Description	数量Number
1	3013001900		气动剪线组件	Pneumatic shear unit	1
2	S01011		螺钉 M5×10	screw	1
3	S05068		螺钉 M5×20	screw	1
4	31104001		曲柄块(UTL)	crank	1
5	131412006		松线曲柄	crank	1
6	S05005		螺钉M5×12	screw	1
7	131412007		松线摆杆	plate	1
8	206S20004		轴位螺钉M4×3.7	screw	1

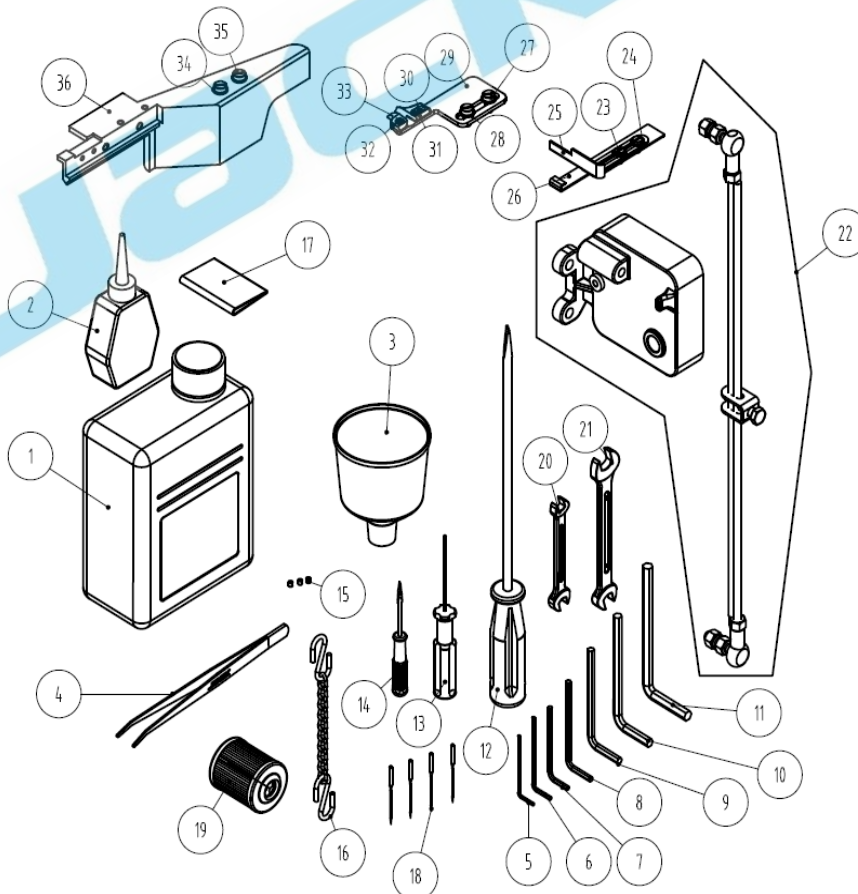
30



三十、吹线部件 (Pneumatic shear line unit)

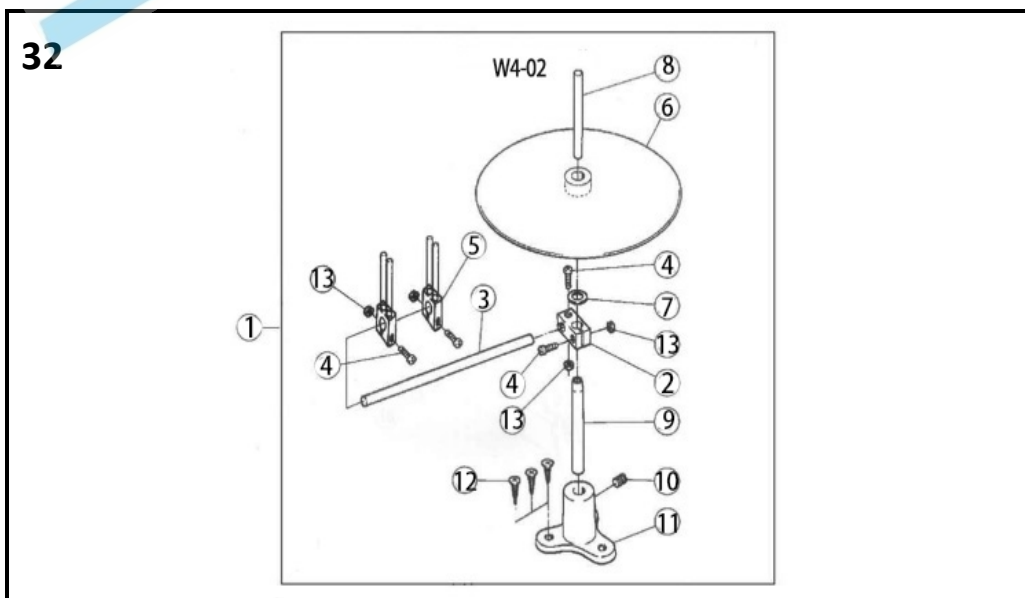
序号Ref. No	公司件号 Part No	参考件号 Ref. Part. no	名称	Description	数量Number
1	31030021		转接线	Electrical connection	1
2	30130026		转接线	Electrical connection	1
3	3103001500		吹线装置	Blowing unit	1

31



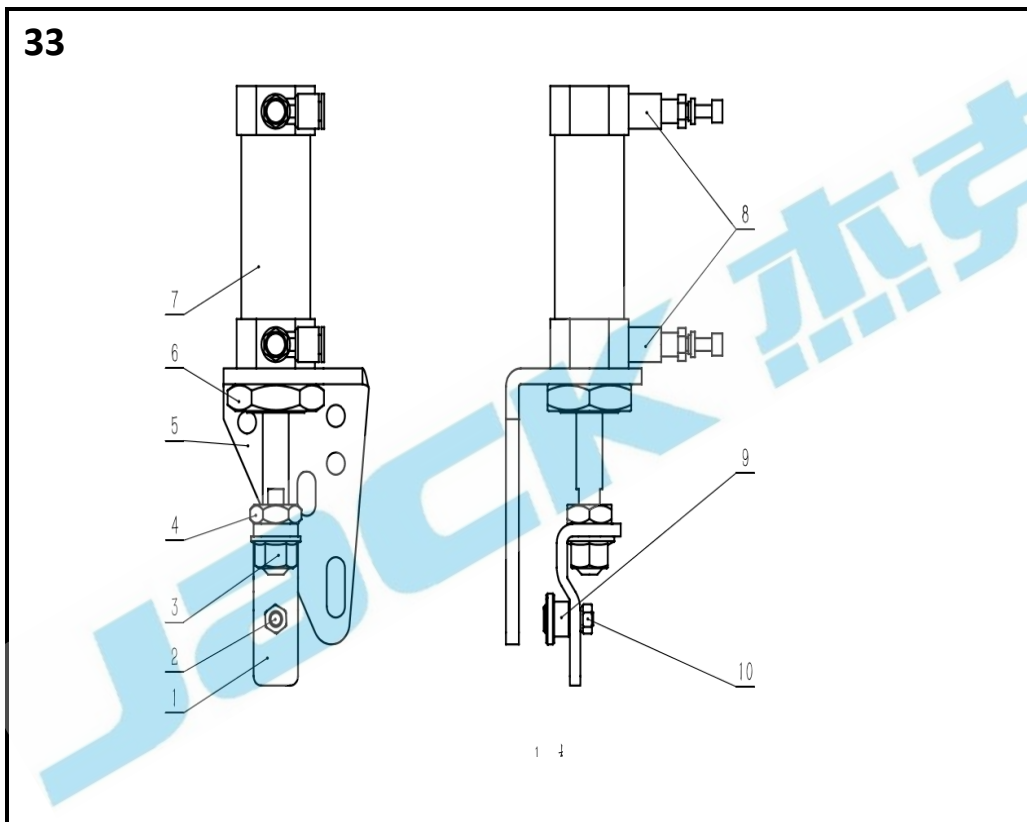
三十一、附件部件 (Accessories assemblies)

序号Ref. No	公司件号 Part No	参考件号 Ref. Part. no	名称	Description	数量Number
1	20131037		油壶 (大)	oil container	1
2	20131038		小油壶 (尖嘴)	oiler	1
3	20131039		漏斗	oil funnel	1
4	20131051		镊子	tweezers	1
5	30131007		内六角扳手(1.5mm)	allen key driver/1.5mm	1
6	20131046		内六角扳手 (2mm)	allen key driver/2mm	1
7	30131010		内六角扳手 (2.5mm)	allen key driver/2.5mm	1
8	30131012		内六角扳手 (3mm)	allen key driver/3mm	1
9	20131047		内六角扳手 (4mm)	allen key driver/4mm	1
10	20131056		内六角扳手 (5mm)	allen key driver/5mm	1
11	30131026		内六角扳手 (6mm)	allen key driver/6mm	1
12	20731047		螺丝刀 (大)	screwdriver (large)	1
13	10131004		螺丝刀 (小)	screwdriver (small)	1
14	20131044		内六角扳手 (1.5mm直)	allen key driver/1.5mm	1
15	S10005		螺钉 M3×3	screw	3
16	30131018		链条 (非直驱、DI专)	chain	1
17	114131001		机头罩	dust cover	1
18	30117001		机针	needle	4
19	20136001		滤油器	filter element	1
20	30131006		扳手 (8mm-10mm)	wrench/(8mm-10mm)	1
21	30131005		扳手 (7mm-9mm)	wrench/(7mm-9mm)	1
22	3013001100		直驱控制器(直驱专用)	DI Special Part	1
	10130044	W4S-UT 810A电控专	塑壳调速器A2		1
23	301S11024		滑块导座螺钉	screw	2
24	W01001		垫圈4	washer	2
25	30112065		缝料挡板1	fabric guide	1
26	30112066		缝料挡板2	fabric guide	1
27	S01011		螺钉 M5×10	screw	2
28	W01009		垫圈5	washer	2
29	30112064		盖缝附件2	bracket	1
30	S01036		螺钉 M3×3		1
31	30109020		盖缝附件1	fabric guide	1
32	S01036		螺钉 M3×3	screw	1
33	30109021		盖缝附件3	fabric guide	1
34	S01011		08附件		1
35	W01009		垫圈5		2
36	304252	31101005	W4-0301前罩缝台盖(喷)	4合1缝台	1



三十二、02附件部件 (02Accessories assemblies)

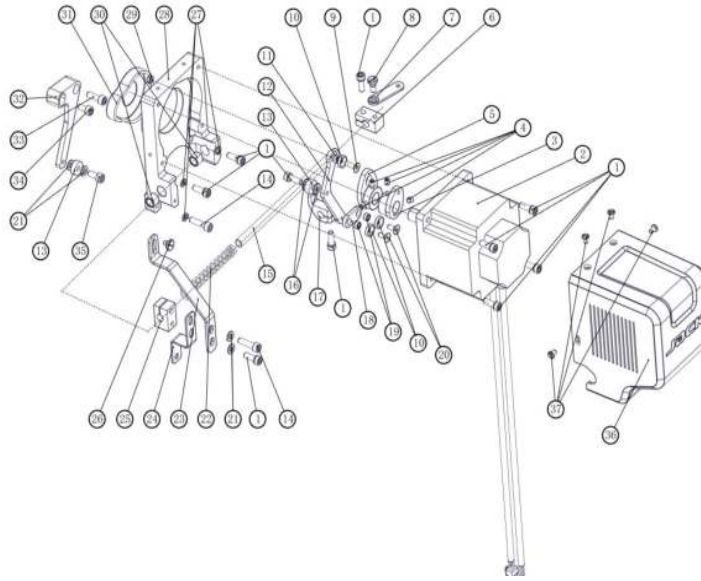
序号Ref. No	公司件号 Part No	参考件号 Ref. Part. no	名称	Description	数量Number
1	3011101800		托盘组件	bracket assy	1
2	30111020	256-SA	托盘导棒架	bracket	1
3	30113023	255	带子导座	guider post bar	1
4	S04004		螺母 M4×15	nut	4
5	301010500		夹带座组件	holder assy	2
6	30111019	247-SA	带子托盘	tape disc	1
7	30128029	270	托盘垫圈	washer	1
8	30103060	253	托盘上棒	tape disc bar	1
9	30103061	250	托盘下棒	tape disc bar	1
10	S09002	1448	螺栓 M6×6	bolt	1
11	30101049	251-SA	托盘座	bracket	1
12	301S30020	4913	木螺钉	screw	3
13	N01001		螺母M4	nut	4



三十三、气动抬压脚部件/Pneumatic shear line unit

序号Ref. No	公司件号 Part No	参考件号 Ref. Part. no	名称	Description	数量Number
1	3011101800		托盘组件	bracket assy	1
2	30111020	256-SA	托盘导棒架	bracket	1
3	30113023	255	带子导座	guider post bar	1
4	S04004		螺母 M4×15	nut	4
5	301010500		夹带座组件	holder assy	2
6	30111019	247-SA	带子托盘	tape disc	1
7	30128029	270	托盘垫圈	washer	1
8	30103060	253	托盘上棒	tape disc bar	1
9	30103061	250	托盘下棒	tape disc bar	1
10	S09002	1448	螺栓 M6×6	bolt	1
11	30101049	251-SA	托盘座	bracket	1
12	301S30020	4913	木螺钉	screw	3
13	N01001		螺母M4	nut	4

34



## 三十四、步进专用部件 (Pneumatic shear line unit)

序号 No.	件号 Parts No.	参考件号 Ref.Part.No.	名称	Description	数量 Number
1	S05004		内六角圆柱头螺钉M5×14	screw M5×14	10
2	130033001		86-步进电机	stepping motor	1
3	131110002		剪线凸轮	trim thread cam	1
4	S09008		内六角平端紧定螺钉M5×5	screw M5×5	4
5	131610004		抬压脚凸轮	presser foot cam	1
6	131204047		固定块	fixed block	1
7	131212068		剪线连接板	link	1
8	301S20018		轴位螺钉	screw	1
9	302S17005		内六角沉头螺钉M4×11	screw M4×11	1
10	30228020		锥型垫圈	cone gasket	3
11	131203050		剪线衬套	lining	1
12	131205019		摆动连杆	plate	1
13	131624001		轴承	bearing	2
14	S05068		内六角平头螺钉M5×20	screw M5×20	2
15	131202043		剪线轴	axis	1
16	30228008		垫圈	gasket	2
17	131104005		刀盘导向曲柄	plate	1
18	131205020		剪线摆动连杆	plate	1
19	131203048		衬套	lining	2
20	1316NS17001		内六角沉头螺钉M4×7.5	screw M4×7.5	2
21	W01004		平垫圈5	flat washer5	4
22	131627004		剪线轴复位簧	reset spring	1
23	131112031		松线推板	knockout plate	1
24	131112032		感应支架	holder	1
25	30104066		曲柄块	crank	1
26	206S20004		开槽圆柱头轴位螺钉M4X3.7	screw M4×3.7	1
27	W02001		标准型弹簧垫圈5	gasket 5	3
28	131101019		步进电机安装座	engine base	1
29	N01001		六角螺母M4	nut M4	1
30	131603007		导向铜套	guode sleeve	2
31	131211015		凸轮防尘罩	dust guard	1
32	131104006		压脚转接板	driber board	1
33	S05004		内六角螺钉M5×14	screw M5×14	1
34	S05003		内六角圆柱头螺钉M5×10	screw M5×10	1
35	S05004		内六角圆柱头螺钉M5×14	screw M5×14	1
36	131211014		步进电机罩壳	stepper motor housing	1
37	207S11007		十字槽圆柱头螺钉M4×7.5	screw M4×6	4

---

# 成套智联 让服装智造无限可能



杰克股份官方微信



杰克股份官方抖音



杰克资料库



参观杰克

400-8876-858  
[www.chinajack.com](http://www.chinajack.com)

---

杰克科技股份有限公司  
浙江省台州市椒江区东海大道东段1008号  
电话 :0086-576-88177788 88177789  
传真 :0086-576-88177758

JACK TECHNOLOGY CO.,LTD  
No.1008, Donghai Road East, Jiaojiang District,  
Taizhou city, Zhejiang, China  
TEL:0086-576-88177788 88177789  
FAX:0086-576-88177758