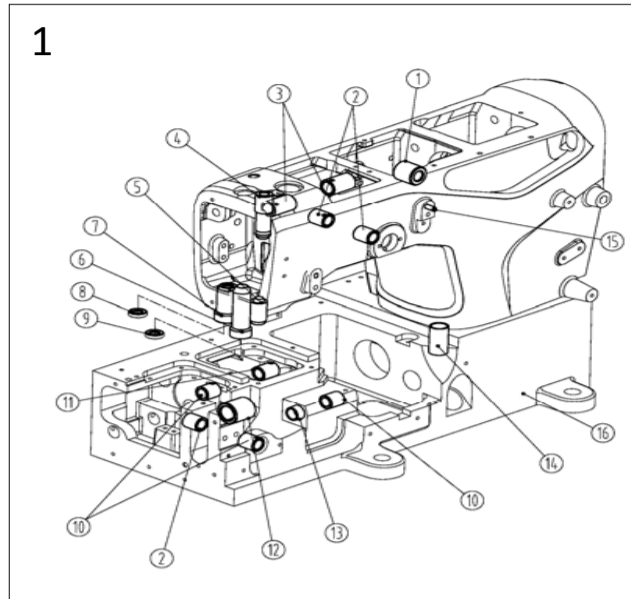
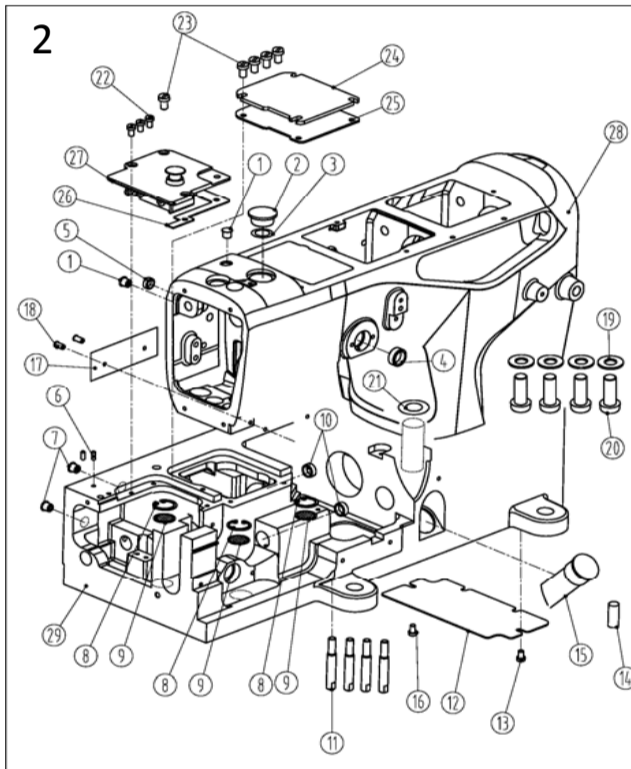


1



2



二、车壳部件 (Frame assemblies)

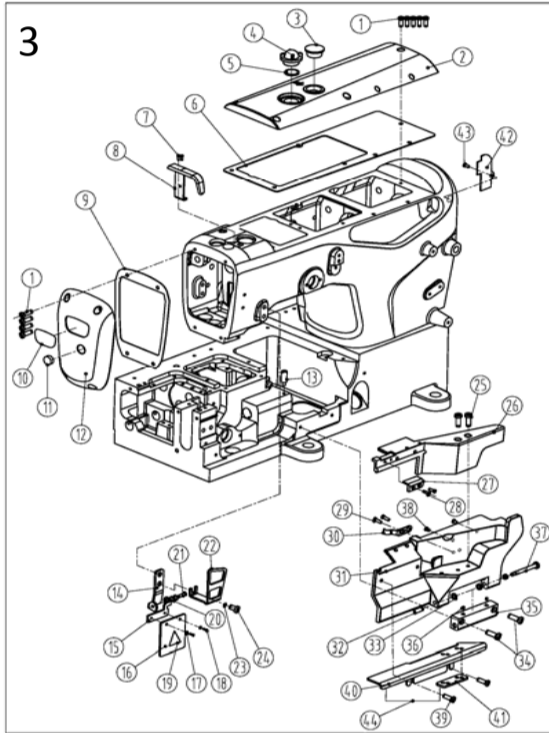
序号Ref.No	公司件号 Part No	参考件号 Ref. Part. no	名称	Description	数量 Number
1	30122006	240052	油封	plug	2
2	21022007	206590	油封	plug	1
3	21012018		油封垫	washer	1
4	20622019		油封	plug	1
5	30122008		油封	plug	1
6	P01001		销A5×13	pin	2
7	30122006	240052	油堵	plug	4
8	H01001	240001	挡圈	ring	3
9	30112001	255002	滤油网	filter	3
10	30122008	208173	油封	plug	2
11	301s30001	250117	机壳螺钉	shoulder pin	4
12	30112002	250049	盖板	cover	1
13	s01002	7017	螺钉M4x6.5	screw	1
14	10128021		拼装销	pin	2
15	30111001	206590	油标	oil level gauge	1
16	s01002	7017	螺钉M4x6.5	screw	1
17	30137001	250233	机型牌	sticker	1
18	R03001	210679	铆钉 2.5×4	pin	2
19	W02003		垫圈 10	washer	4
20	S05001		螺钉 M10×27.5	screw	4
21	001001		O型圈 15×2.65	o ring	1
22	301s11024		滑块导座螺钉	screw	3
23	L02001	7084	螺钉 M4×8	screw	5
24	30101005	250003	下节右盖	top cover (right)	1
25	30122003	250004	下节右盖垫	gasket	1
26	30122002	250020	下节左盖垫	gasket	1
27	30101004	250069	下节左盖	top cover plate (left)	1
28	100905		机壳上节	chassis	1
29	100906		机壳下节	casing under section	1

42	31122003		卡线片	card line piece	1
43	s01002		螺钉	screw	1
44	302525		加宽前门板接板组件	front coverasy	1

一、套筒部件 (Bushing assemblies)

序号Ref.No	公司件号 Part No	参考件号 Ref. Part. no	名称	Description	数量 Number
1	31003002		抬压轴套筒	sleeve	1
2	30103106	210297	过线座轴套筒	sleeve	2
3	20103047	250141	送布轴套	sleeve	2
4	30203004	250146	针杆上套	sleeve	1
5	30203005	251003	针杆下套	sleeve	1
6	30203024	250147	压脚轴套	sleeve	1
7	30203025	250136	喂针轴套	sleeve	1
8	20622019		油封	plug	1
9	30122039		油封	plug	1
10	30103105		前弯针轴后套筒	bushing	3
11	30103021	250135	弯针轴前后套筒	plug	1
12	30103010		主轴套筒	bushing	1
13	30103019		护针轴前套筒	bushing	1
14	30221016	255020	铜油管	pipe	1
15	P03005		销 4×8	pin	1
16	100906	250215-2	机壳	machine frame	1

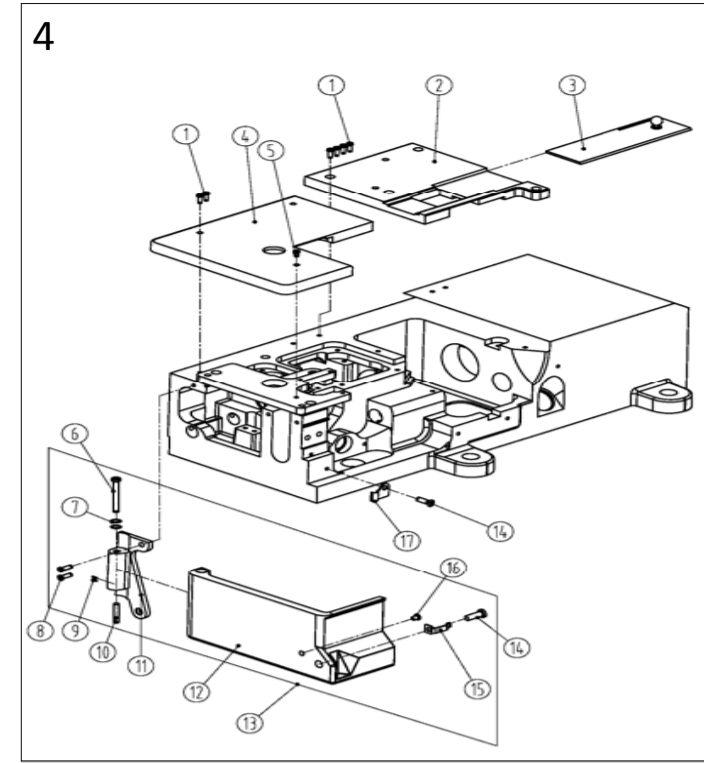
3



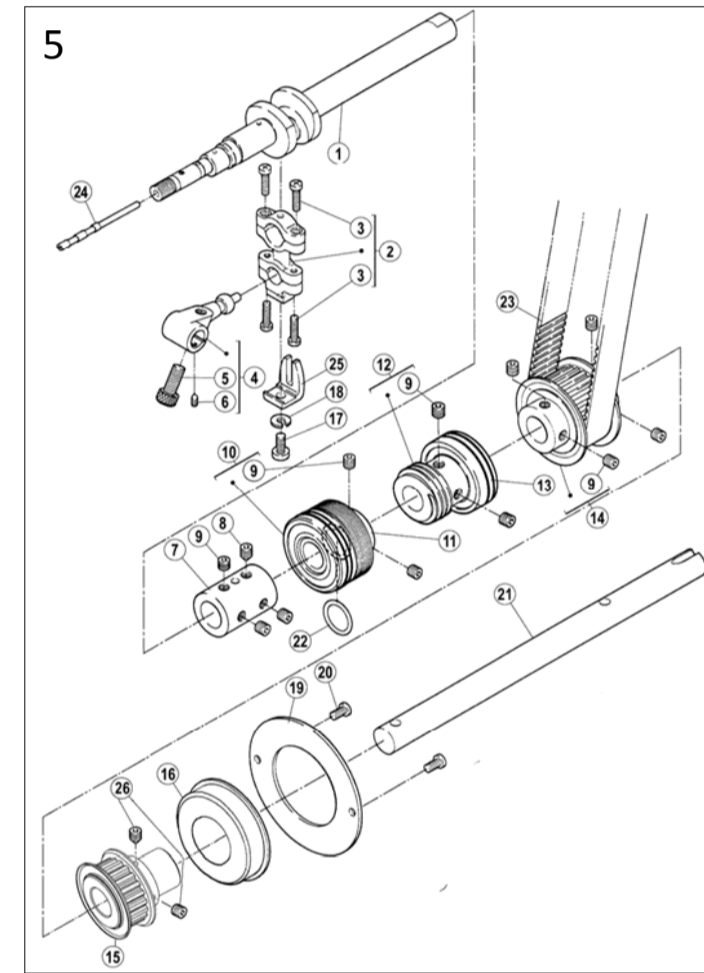
三、罩壳部件 (Cover assemblies)

序号Ref.No	公司件号 Part No	参考件号 Ref. Part. no	名称	Description	数量 Number
1	s04060	7021	螺钉M4×10	screw	9
2	303600		上盖(喷漆)	arm cover(top)	1
3	30122005		油封	plug	1
4	20711055		油窗	Oil Sight Window	1
5	21022003		油窗垫	o ring	1
6	31022010		上盖密封垫	The head gasket	1
7	207S11007		螺钉	screw	2
8	31112010		针杆护罩	needle bar cover	1
9	31022006		机头左盖密封垫	o ring	1
10	13837002		商标牌	plug	1
11	10122003		油封	plug	1
12	303599		机头左盖(喷漆)	arm cover(rear)	1
13	301S30002	7089	左侧盖黄螺钉	screw	1
14	31012042		玻璃罩安装板	glass plate	1
15	31012029		护罩架	shield	1
16	30111003	250257	有机玻璃罩	eye guard	1
17	W01002	202875	垫圈	sticker	2
18	s01006	7009	螺钉M3x4.5	screw	2
19	20131063		护罩警示牌	sticker	1
20	W03001	210307	波形垫圈	washer	2
21	301S20001		螺钉	screw	1
22	31012012		过线护罩	threan takeup cover	1
23	W02004	303335	垫圈6	sticker	1
24	s01060	7052	护罩螺钉	screw	8
25	s01011		螺钉M5x10	screw	2
26	31101005		前罩缝台盖	front cover	1
27	30209018		针板座接块	block	1
28	s01006	7009	螺钉M3x4.5	screw	2
29	s01002	7017	螺钉M4x6.5	screw	2
30	30127001	250051	前罩簧	flat spring	1
31	31101006		前罩缝台	arm cover	1
32	301s20003	250014	前罩缝台螺钉	pin	1
33	30128002	201191	弹簧垫圈	spring	3
34	s01007	7023	螺钉M4x13.5	screw	2
35	30101063		前罩缝台座	bracket	1
36	s10006	4539	螺钉M5x6	screw	2
37	301s20002	250013	前罩缝台座螺钉	screw	1
38	30122015		前罩防震垫	cushion	2
39	s01065	7079	螺钉M5x6	screw	2
40	30112097		加宽前门板接板	block	1
41	30112098		加宽前门板接板垫块	baseplate	1

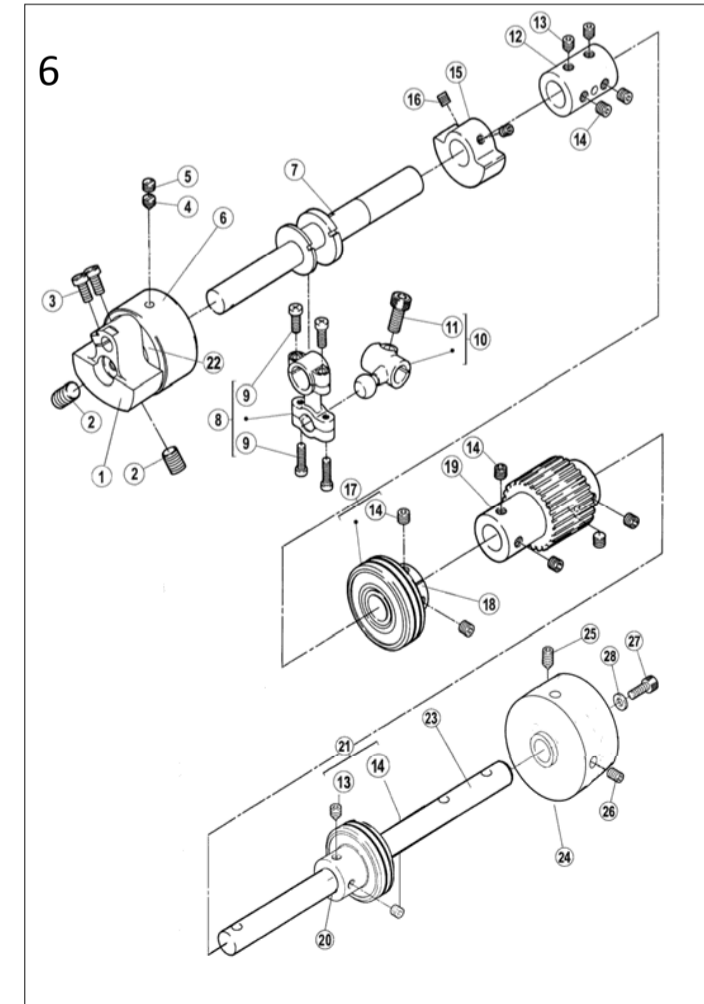
4



5



6



四、缝台部件 (Cloth plate assemblies)

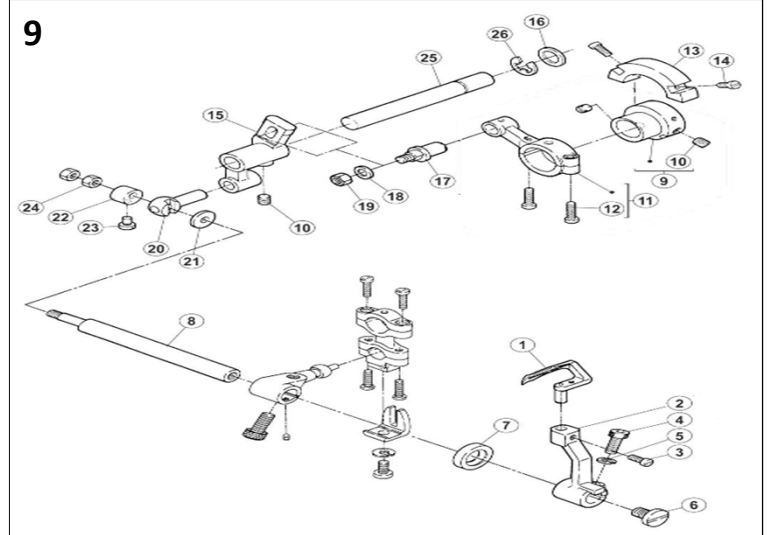
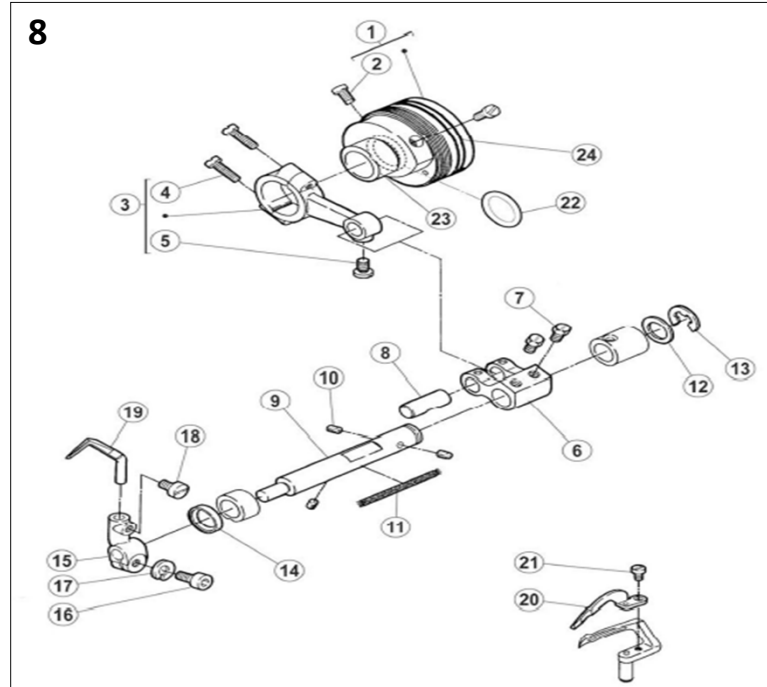
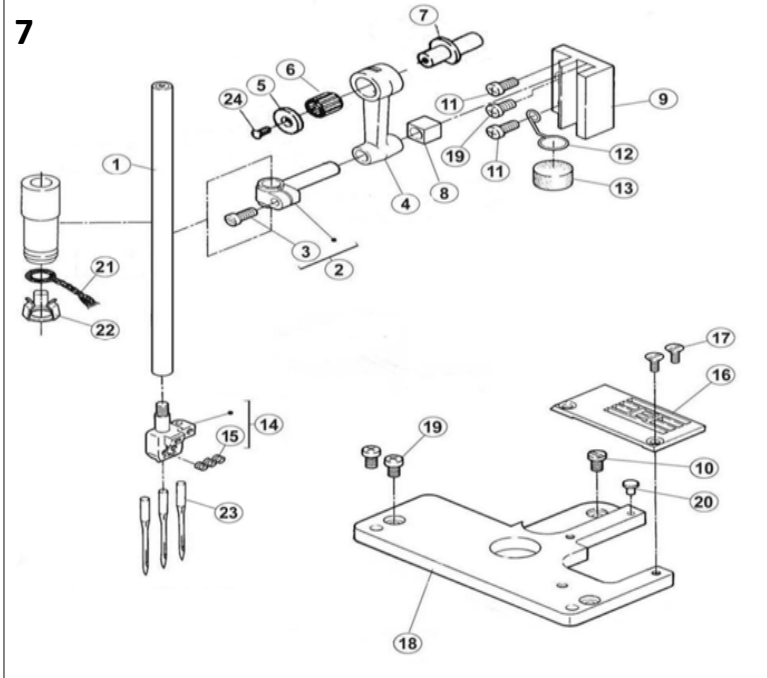
序号 Ref.No	公司件号 Part No	参考件号 Ref. Part. no	名称	Description	数量 Number
1	s01003	7021	螺钉 M4×12	screw	6
2	300137	250074-ASD	右缝台盖(喷漆)	bed cover(right)	1
3	30115001	250071-91	推板	cover	1
4	300139	250052-BSD	左缝台盖(喷漆)	bed cover(left)	1
5	s02001	7043	螺钉 M4×6	screw	1
6	301s20004		侧盖合扇销钉	screw	1
7	30128002	201191	弹簧垫圈	spring	2
8	s01005	7020	螺钉 M4×10	screw	4
9	s10001		螺钉M3x4	screw	2
10	301s20005		销螺钉	pin	1
11	30101112		侧盖合扇	cover	1
12	30101111		侧盖	side cover	1
13	300952		侧盖组件(喷漆)	side coverassy	1
14	s01002	7017	螺钉M4x6.5	screw	1
15	30127030		侧前锁簧	flat spring	1
16	30122015		前罩防震垫	cushion	1
17	30112095		侧前锁簧舌	flat spring	1

五、下轴部件 (Hook shaft assemblies)

序号 Ref.No	公司件号 Part No	参考件号 Ref. Part. no	名称	Description	数量 Number
1	400068	250501B-91	下轴	crankshaft assy	1
2	400060	2505009-92	连杆组件	connection assy	1
3	201S20015	7015	螺钉 M3.5×13	screw	4
4	30104002	252008	下轴曲柄	crank	1
5	S05002	4534	螺钉 M6×0.75×	screw	1
6	S12002	4545	螺钉 M3×4	screw	1
7	30103004	250506	接轴套	joint	1
8	S12003	4555	螺钉 M6×7	screw	1
9	S10029	4547	螺钉 M6×0.75×5	screw	11
10	3012400300	250508-91	油封轴承	bearing	1
11	30103006	250508	中轴套	bushing	1
12	30103008	250543	柄杆	bushing	1
13	3012400400		油封轴承	bearing	1
14	30125006	250511-1	下轴同步带轮	gear(lower)	1
15	30125005	250530	小同步带轮2	small gear2	1
16	B01003	250504-91	轴承 6304Z	bearing	1
17	301S11004	4019	比叉螺钉	screw	1
18	W02001	202286	M5 弹垫	washer	1
19	30108001	250514	轴承挡圈	cover	1
20	S01004	7019	螺钉 M4×7.8	screw	2
21	30102066	250507	下后轴	shaft	1
22	001001	206837	O型圈 15×2.65	o ring	1
23	30135002	206050C	同步带	timing belt	1
24	30126001	250525	调节销	adjusting bar	1
25	30109001	201074	比叉	guide	1

六、上轴部件 (Main shaft assemblies)

序号 Ref.No	公司件号 Part No	参考件号 Ref. Part. no	名称	Description	数量 Number
1	400307	250526B92	针杆曲柄	motion assy	1
2	S10004	4592	螺钉 M8×1×12	screw	1
3	S01011	7028	螺钉 M5×10	screw	2
5	S11001	7152	螺钉 M6×0.75×6	screw	1
6	30103015	250526	轴承套	bushing	1
7	400065	250517A	上前轴	crankshaft	1
8	400061	253500-92	连杆组件	connection assy	1
9	201S20015	7021	铜连杆螺丝	screw	4
10	30104006	253501A	弯杆曲柄	crank assy	1
11	S05002	4534	螺钉 M6×0.75×	screw	1
12	30103004	250506	接轴套	joint	1
13	S12003	4555	螺钉 M6×0.75×7	screw	3
14	S10029	4547	螺钉 M6×0.75×5	screw	9
15	30109003	250524	上轴平衡块	balance weight	1
16	S10002	4514	螺钉 M5×5	screw	2
17	3012400400	250529-91	油封轴承	bushing	1
18	30103012	250529	轴承套	bushing	1
19	30125002	250521	上轴同步带轮	gear(upper)	1
20	30103014	250528	轴承套	bushing	1
21	3012400400	250529-91	油封轴承	bearing	1
22	B01005		轴承 6203	bearing	2
23	30202004		后轴	shaft	1
24	31035002		手轮	pulley	1
25	S12001	4556	尖端固定螺钉 M6×8	screw	1
26	S10009	4541	螺钉 M6×8	screw	1
27	S05004	4501	螺钉 M5×14	screw	1
28	W01004	204585	M5普通垫片	washer	1



九、弯针部件 (Looper assemblies)

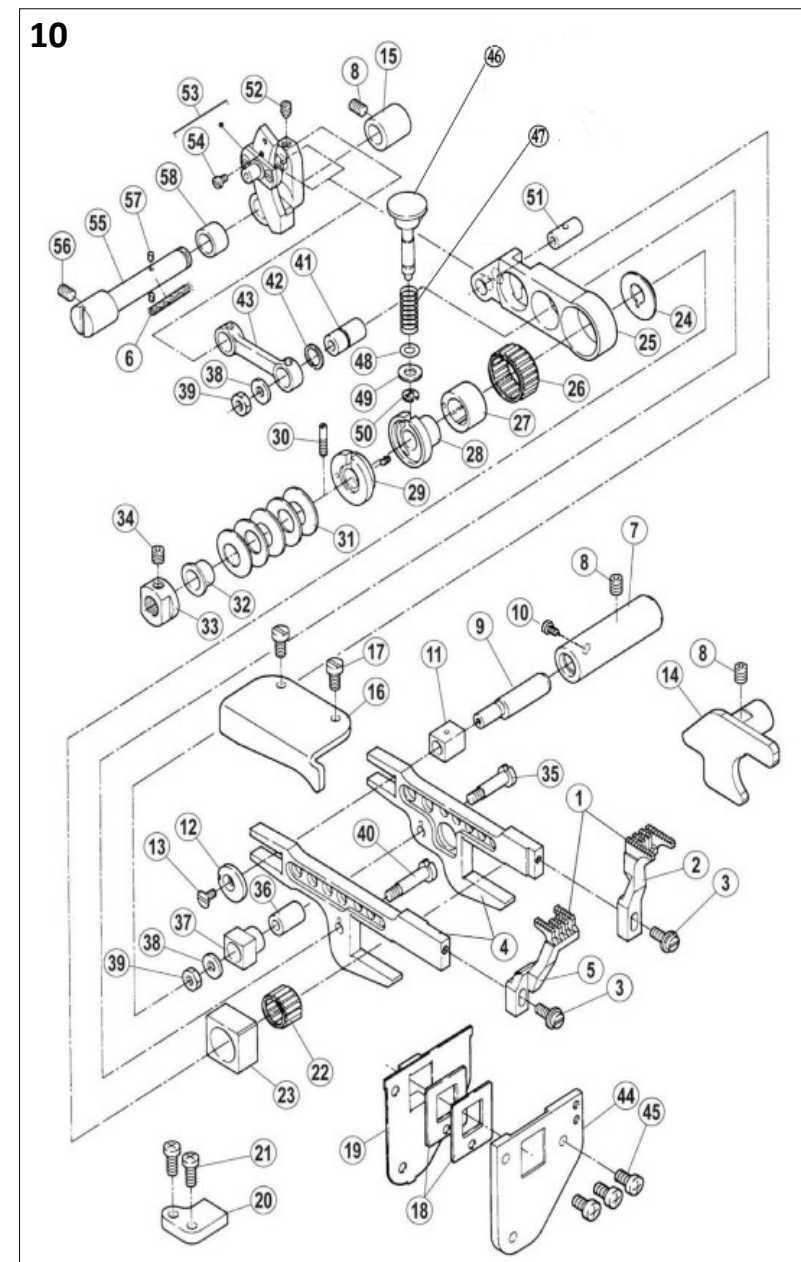
序号Ref.No	公司件号 Part No	参考件号 Ref. Part. no	名称	Description	数量 Number
1	3011700900	257550-91	弯针架	looper	1
2	30104012	252007	弯针架	looper holder Assy	1
3	S01004	7019	螺钉 M4×7.8	screw	1
4	S05004	4501	螺钉 M5×14	screw	1
5	W02001	303067	M5 弹垫	spring washer	1
6	S01014	7085	螺钉 M6×0.75×9.6	screw	1
7	20622019		油封	oil seal	1
8	30102014	252006	弯针架轴	shaft	1
9	30110005	252000	摆架偏心轮	eccentric Assy	1
10	S10006	4539	螺钉 M5×6	screw	3
11	400063	252001-92	连杆组件	connection Assy	1
12	S01039	7015	螺钉 M4×15	screw	2
13	30109007	252010	平衡块	balance weight	1
14	S01009	7011	螺钉 M3×7.5	screw	2
15	30104010	252002	弯针摆动架	crank	1
16	30128008	240102	摆架轴垫圈	washer	1
17	30102013	179399-05	连杆轴	pin	1
18	30128032	240062	垫片	washer	1
19	N01004	4805	螺母 M5	nut	1
20	30102015	252003	摆轴轧头	block pin	1
21	30128010	208028	垫圈	washer	1
22	30108002	208029	偏心挡圈	collar	1
23	301S12001	5084	曲柄螺钉	screw	1
24	N01001	4802	螺母 M4	nut	2
25	30102012	252004	摆架轴	shaft	1
26	H05001	205061	挡圈 10	ring	1

七、针杆部件 (Needle bar assemblies)

序号Ref.No	公司件号 Part No	参考件号 Ref. Part. no	名称	Description	数量 Number
1	30102008	251000-91	针杆	needle bar	1
2	30102009	206061	针杆轧头	needle bar pin	1
3	301S11005	5325	针杆头螺钉	screw	1
4	30105005	206052	针杆连杆	link/needle bar drive	1
5	30128030	205097	偏心轴垫	washer	1
6	B07001	240098	轴承 8×12×12	needle bearing	1
7	30102050	251010A	连杆偏心轴	eccentric pin	1
8	30109004	206063	针杆滑块	block	1
9	30109005	206062	滑块导座	guide block/needle bar	1
10	301S11024	7082	滑块导座螺钉	screw	1
11	S01003	7021	螺钉 M4×12	screw	2
12	30127003	251009	毛毡弹簧	spring	1
13	30123002	179040-05	毛毡	felt	1
14	30134001	257518-56	356针舌	needle holder	1
15	S10026	4554	螺钉 M3×3	screw	3
16	30115002		356针板	needle plate	1
17	301S17001	5373-HC	针板螺钉	screw	2
18	30109006	251007	针板座	bracket	1
19	S01004	7019	螺钉 M4×7.8	screw	3
20	30122018	240123	防振垫	cushion rubber	1
21	30123014	202176	油线	oil wick	1
22	30112009	206524	油线托	oil wick retainer	1
23	30117001		机针	needle	3
24	S02007		螺钉M3×5	screw	1

八、护针部件 (Needle guard assemblies)

序号Ref.No	公司件号 Part No	参考件号 Ref. Part. no	名称	Description	数量 Number
1	B01001		轴承 6004Z	bearing	1
2	S10028	4539	螺钉 M5×6	screw	2
3	400062	255501-92	连杆组件	connection Assy	1
4	S01039	7015	螺钉 M4×15	screw	2
5	301S11024	7082	滑块导座螺钉	screw	1
6	30104007	306093	弯针曲柄	crank	1
7	301S12001	5084	曲柄螺钉	screw	2
8	30126003	205495	曲柄销	pin	1
9	30102011	251518	护针轴	shaft	1
10	30123001	206748	毛毡	felt	3
11	30123014	202176	油线	oil wick	1
12	30128008	240102	护针轴垫圈	washer	1
13	H05001	205061	挡圈 10	ring	1
14	30122019	204052A	油封	oil seal	1
15	30104009	251519	护针挡架	lever Assy	1
16	S05003	4500	螺钉M5×10	screw	1
17	W02001	303067	M5 弹垫	washer	1
18	S01002	7017	螺钉 M4×6.5	screw	1
19	30117002	257551B	后护针挡	needle guard (rear)	1
20	30117003	257553	前护针挡	needle guard (front)	1
21	S01012	7031	螺钉 M2.5×4	screw	1
22	001001		O型圈15×2.65	oring	1
23	30110002	251517	偏心凸轮	eccentric	1
24	30122017		油承槽油封	oil seal	2

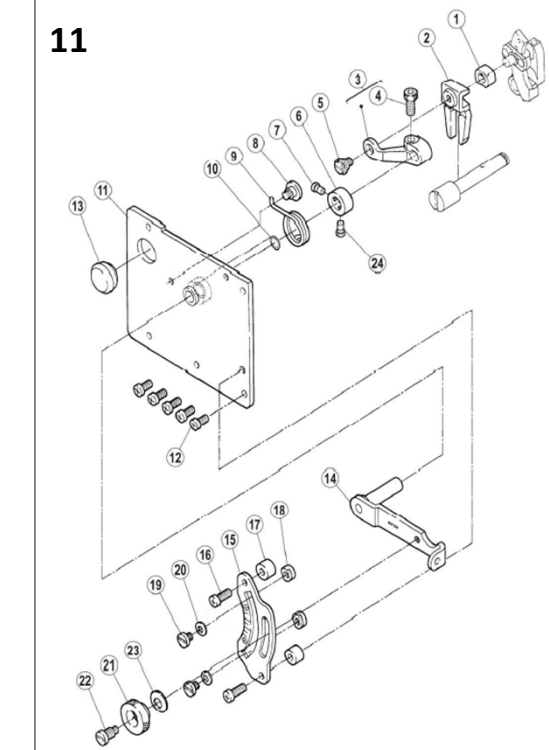


十、牙架部件 (Feed dog holder assemblies)

序号 Ref.No	公司件号 Part No	参考件号 Ref. Part. no	名称	Description	数量 Number
1	3011400700	257259-16F	差动送布牙组件	main feed dog assembly	1
2	30114001		356、364送布牙	main feed dog	1
3	301S30003	5590	差动送布牙螺钉	screw	2
4	400066	252500-91	差动送布牙架组件	main feed bar assembly	1
5	30114002	356、364差动牙	差动送布牙架	differential feed dog	1
6	20123021	202175	油线	oil wick	1
7	30103022	204129A	套筒	bushing	1
8	S10006	4539	螺钉 M5×6	screw	3
9	30102016	204128A	偏心轴	eccentric pin	1
10	301S12001	5084	曲柄螺钉	screw	1
11	30109008	205857	滑块	block/feed bar guide	1
12	30128011	204439A	偏心垫	washer	1
13	301S17002	5317	偏心轴螺钉	screw	1
14	30109009	252504	牙架挡板	guide(right)	1
15	30103031	206571	差动轴后套筒	bushing	1
16	30109010	252507	左挡板	guide(left)	1
17	L02003	7019	螺栓 M4×7	screw	2
18	30122020	206133	牙架油封	oilshield	2
19	30109011	252509	油封挡板	cover	1
20	30109012	252508	挡板	guide(lower)	1
21	S01005	7020	螺钉 M4×10	screw	2
22	B07002	206128	轴承 12×15×10	needle bearing	1
23	30109013	252519	抬牙滑块	block	1
24	30108003	252520	轴承挡圈	washer	1
25	30104013	206562	差动送布架	link/main feed	1
26	B07003	206125	轴承 17×21×10	needle bearing	1
27	30103023	252521	偏心轴承套	eccentric	1
28	30103024	252522	送布调节器	regulator	1
29	3010306500	252523-91	调节器套组	eccentric retainer	1
30	301S30004	252516	调节器螺钉	screw	1
31	30128012	240125	碟形垫圈	spring	5
32	30103026	252525	垫圈套	spacer	1
33	301S16001	252543	调节螺母	nut	1
34	S10002	4514	螺钉 M5×5	screw	1
35	301S30005	206120	牙架螺钉	screw	1
36	30103027	206119	差动牙架套	bushing	1
37	30109014	206563	送布滑块	guide block	1
38	30128013	200098	垫片	washer	2
39	201S16003		N03 螺母	nut	2
40	301S30006	206123	差动牙架螺钉	screw	1
41	30103028	206566	差动连杆套	bushing	1
42	30129001	206565	开口挡圈	ring	1
43	30105010	206564	差动送布连杆	link/differential feed	1
44	30109015	251520	牙架挡板	bracket	1
45	S01004	7019	螺钉 M4×7.8	screw	3
46	30102017	252526	针距调节按钮	pin	1
47	30127004	240122	针距调节簧	spring	1
48	001004	206366	O型圈 4×1.8	o ring	1
49	30128032	204585	垫圈	washer	1
50	H05002	200555	挡圈 5	ring	1
51	30103029	206569	差动送布架套	pin	1
52	S12005	4546	螺钉 M4×4	screw	1
53	3010401500	252527-91	差动调整架组件	crank	1
54	S01012	7031	螺钉 M2.5×4	screw	1
55	30102018	252510	差动轴	shaft	1
56	S10002	4514	螺钉 M5×5	screw	1
57	30123008	207925	喂针轴油孔毛毡	felt	2
58	30103030	240119	差动轴前套筒	spacer	1
59	30126016		针距调节按钮	pin	1
60	30127026		针距调节簧	spring	1

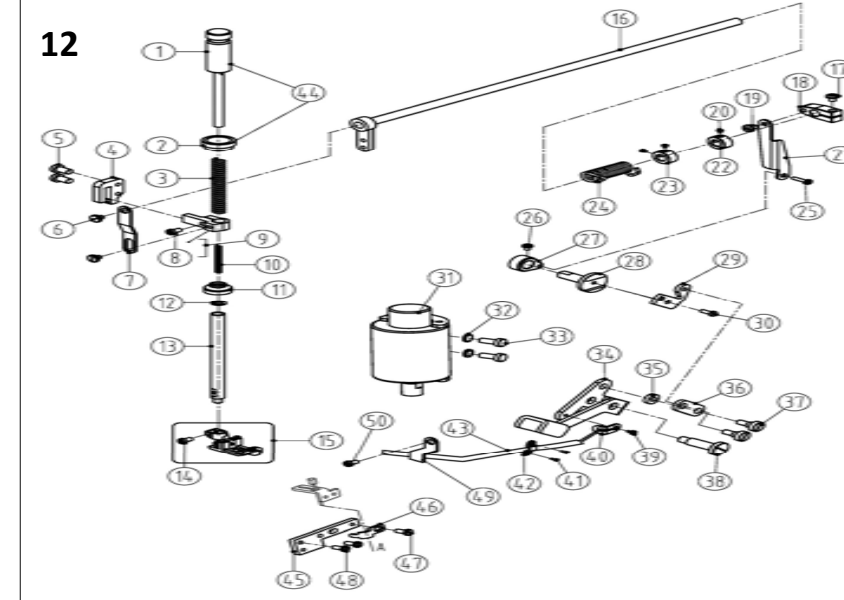
十二、压脚部件 (Presser form assemblies)

序号 Ref.No	公司件号 Part No	参考件号 Ref. Part. no	名称	Description	数量 Number
1	310S30002	253000-91	调压螺杆	adjusting bar	1
2	301S16005	253003	调压母	nut	1
3	30227008	240252	调压簧	spring	1
4	3010901700	253005-91	导块销簧组件	guide	1
5	S11025	7025	螺钉M4×20	screw	2
6	301S20007	5386	螺钉	screw	2
7	30112016	206157	压脚轧头连接板	link	1
8	301S11009		螺钉M4×12	screw	1
9	30104017	206139	压脚轧头	presser bar clamp	1
10	30227009	240253	压脚轴小弹簧	spring	1
11	30122023		橡皮塞	oil guard.	1
12	001006	240095	O型圈8.5×1.8	o ring	1
13	30202017	240095	压脚轴	presser shaft	1
14	301S11010	1170-3	螺钉	screw	1
15	3011601300		356压脚 (01)	presser foot Assy	1
	3011601400		364压脚 (01)	presser foot Assy	1
	30116005		356压脚 (02)	presser foot Assy	1
	30116006		364压脚 (02)	presser foot Assy	1
	30216005		356压脚 (35AC)	presser foot Assy	1
	30216008		364压脚 (35AC)	presser foot Assy	1
16	3010206400	253010	抬压轴曲柄组件	shaft	1
17	301S11011	5187	抬压曲柄螺钉	screw	1
18	30104019	206149	抬压曲柄I	bell crank(upper)	1
19	301S20008	5184	螺钉	screw	1
20	301S12001	5084	螺钉	screw	3
21	30112018	253011	抬压曲柄连接板	link	1
22	30108006	192024	挡圈	ring	1
23	30108005	206156	挡圈	ring	1
24	30127009	253010	抬压弹簧	spring	1
25	301S20008	5184	螺钉	screw	1
26	301S20013	002022-4	抬压曲柄II固定螺钉	screw	1
27	30104020	206148	抬压曲柄II	bell crank(lower)	1
28	31002006		抬压轴	shaft	1

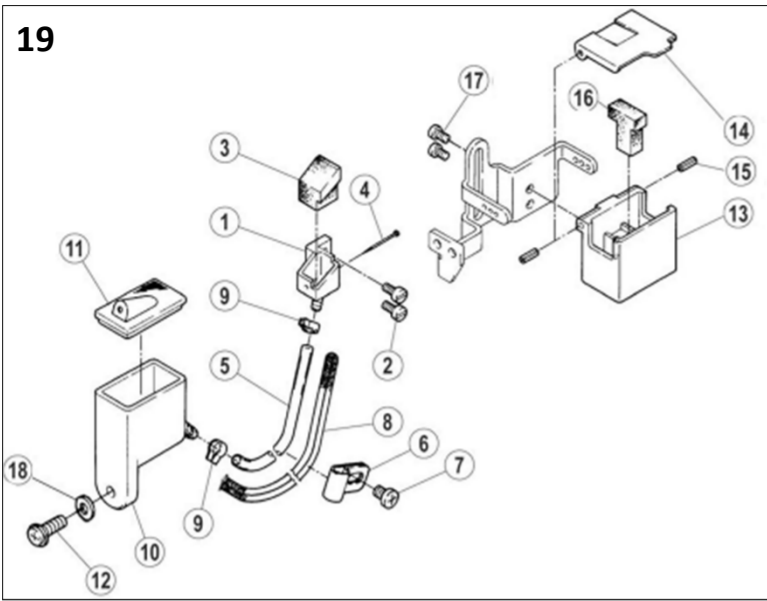


十一、差动部件 (Differential assemblies)

序号 Ref.No	公司件号 Part No	参考件号 Ref. Part. no	名称	Description	数量 Number
1	30103032	252531	方套	block	1
2	30109016	252532	比叉	guide/block	1
3	30105012	252533	连杆	lever	1
4	S05005	4531	螺钉 M5×12	screw	1
5	301S20006	5316	连杆连接螺钉	screw	1
6	30108004	240271	挡圈	ring	1
7	301S11007	35827	挡圈螺钉	screw	1
8	301S20001	7066	护罩座固定螺钉	screw	1
9	30127005	252536	弹簧	spring	1
10	001005	240129	O型圈 7.5×1.8	o ring	1
11	3011201100	252539A91	左板组件	bracket	1
12	S01004	7019	螺钉 M4×7.8	screw	5
13	30122021	240162	油封堵	plug	1
14	3011201300	252664-91	调节扳手组件	lever Assy	1
15	30112015	252538	调节板	scale plate	1
16	S01003	7021	螺钉 M4×12	screw	2
17	30203019	240124	调节套	spacer	2
18	20109005	210171	调节滑块	stopper	2
19	301S11008	2905	螺钉	screw	2
20	W01006	201185	垫圈 4	washer	2
21	301S16004	210167	螺母	nut	1
22	301S30007	5486	调节扳手螺钉	screw	1
23	30128014	211301	垫圈	washer	1
24	301S11023		挡圈螺钉 (短)	screw	1



29	30102075		抬压板	lever	1
30	S01011		螺钉	screw	1
31	3.1003E+10		电磁铁组件	solenoid	1
32	W02004		垫圈	washer	2
33	S05019		螺钉	screw	2
34	30102074				



十九、硅油盒装置部件 (Silicon oil delice assemblies)

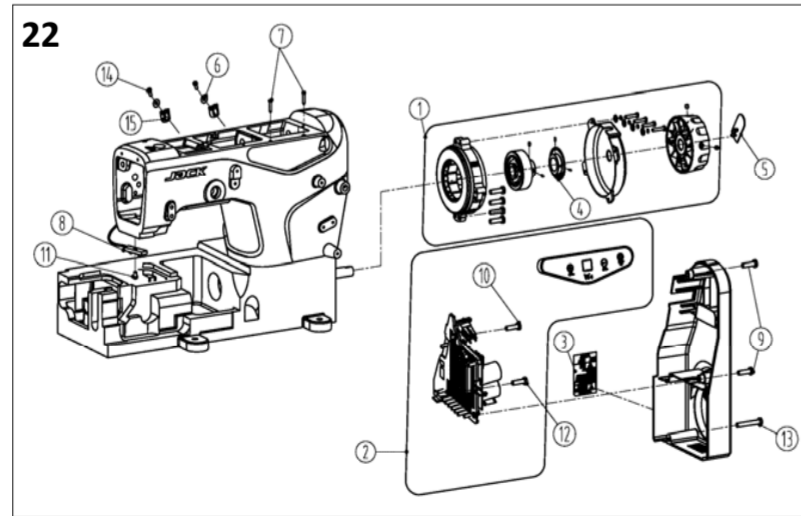
序号Ref.No	公司件号 Part No	参考件号 Ref. Part. no	名称	Description	数量 Number
1	30101027	255013	机针冷却器	needle cooler (lower)	1
2	S01027	7010	螺钉 M3×6	screw	2
3	30123012	255014	油棉	felt	1
4	30126009	210766	销	pin	1
5	30121021	240117	Φ5×Φ7油管	tube	1
6	30127020	206115	油管压簧片	bracket	1
7	S01004	7019	螺钉 M4×7.8	screw	1
8	20123021	202175	油线	oil wick	1
9	20429001	202199	油管卡簧 (小)	clamp	2
10	30101026	255015	下硅油盒	silicone oil	1
11	30122026	255016	下硅油盒盖	cap	1
12	S01005	7020	螺钉 M4×10	screw	1
13	30111070	207066-UD	上硅油盒 (塑料)	silicone oil	1
14	30112040	207067-UD	硅油盒盖	cap	1
15	P03008	206781	销 2×6	pin	2
16	30123011	207068	硅油棉	felt	1
17	S01006	7009	螺钉 M3×4.5	screw	2
18	W01001	303448	垫圈 4	washer	1

二十、线架部件 (Thread spool assemblies)

序号Ref.No	公司件号 Part No	参考件号 Ref. Part. no	名称	Description	数量 Number
1	20131019		棒帽	Rod Cap	1
2	20131001		上管	Upper thread column	1
3	20131020		导线环螺钉	Screw	4
4	20131016		导线环	Thread spool tray	1
5	20131016		导线架	Thread spool tray	1
6	201S16006		导线环螺母	Thread guide hook nut	4
7	20131018		过线环	Thread guide hook	5
8	20131021		棒架螺钉	Screw	2
9	20131009		棒架	Clamp plate	1
10	201S16004		螺母	Nut	4
11	20131011		导线棒	Thread guide bar	1
12	30113019		过线棒	Thread guide	4
13	20131017		托线架	Thread spool tray	1
14	20122049		防震垫	Plate dog link washer	2
15	20128025		下管垫圈	Lower washer	2
16	201S16005		螺母	Nut	1
17	20131004		托线架	Thread spool tray	1
18	20128018		垫圈	Washer	5
19	201S16004		螺母	Nut	4
20	20131007		线盘	Spool tray	5
21	20131010		线盘垫	Spool tray cushioning	5
22	20131006		线托棒	Spool pin	5
23	20131008		线圈定位套	Spool Cushion	5
24	20131004		托线架	Thread spool tray	1
25	S04050		螺钉 M5×15	Screw	2
26	20131003		套	Bushing	1
27	N01030		套螺母	Nut	2
28	20131022		棒架螺钉	Screw	2
29	201S16004		螺母	Nut	4
30	20131015		导线架	Threadspooltray bracket	1
31	20131074		线架组件	Thread stand component	1

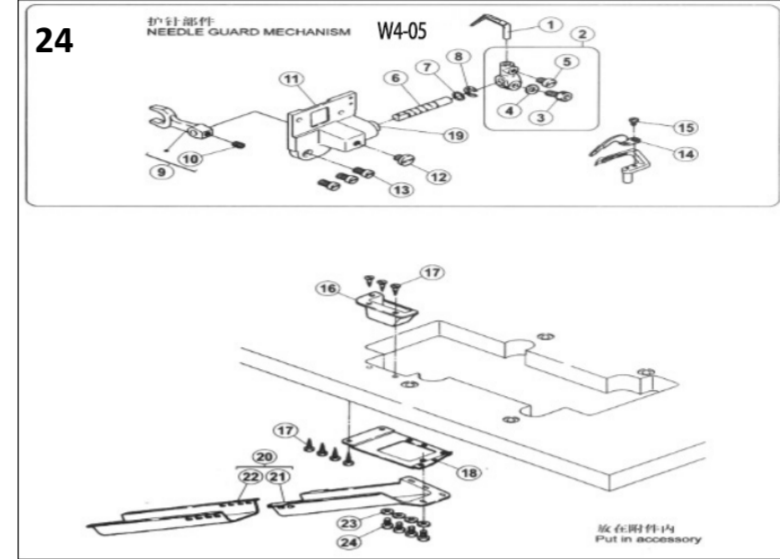
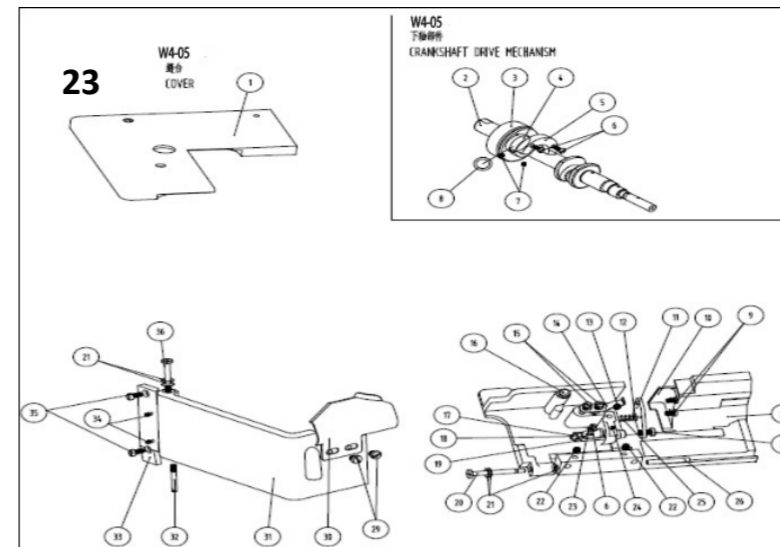
二十一、油盘托板部件 (Oil plate assemblies)

序号 Ref.No	公司件号 Part No	参考件号 Ref. Part. no	名称	Description	数量 Number
1	3010103200	9048	安装螺钉 (一套)	screw(set)	1
2	20131028	206336	托盘固定螺母	nut	4
3	20131027	4512	托板内六角螺钉	bolt	1
4	20131029	206337	大垫圈	washer	8
5	20131030	205764	防震套	rubber cushion	4
6	20122031	205467	减震垫圈	spacer	4
7	20131056	272	内六角扳手 (5mm)	allen key driver/5mm	1
8	30112198	259000	油盘托板	rest board	2
9	301S30018	7093	螺钉	screw	4
10	30122029	206338	油盘减振垫	rubber cushion	4
11	30112041	206329	链条挡板	treadle chain guide	2
12	S01011	7027	螺钉 M5×10	screw	4



二十二、DI部件专用件 (DI specific parts)

序号 Ref.No	公司件号 Part No	参考件号 Ref. Part. no	名称	Description	数量 Number
1	3103000300		LED灯	LED light	1
2	3103300100		绷缝光电伺服电机	electrical machine	1
3	20131063		警示牌	washer	1
4	95300018		光栅组件	plug	1
5	21111018		塑料logo	logo	1
6	W01001		垫片	washer	2



二十四、05专用部件 (05 specific parts)

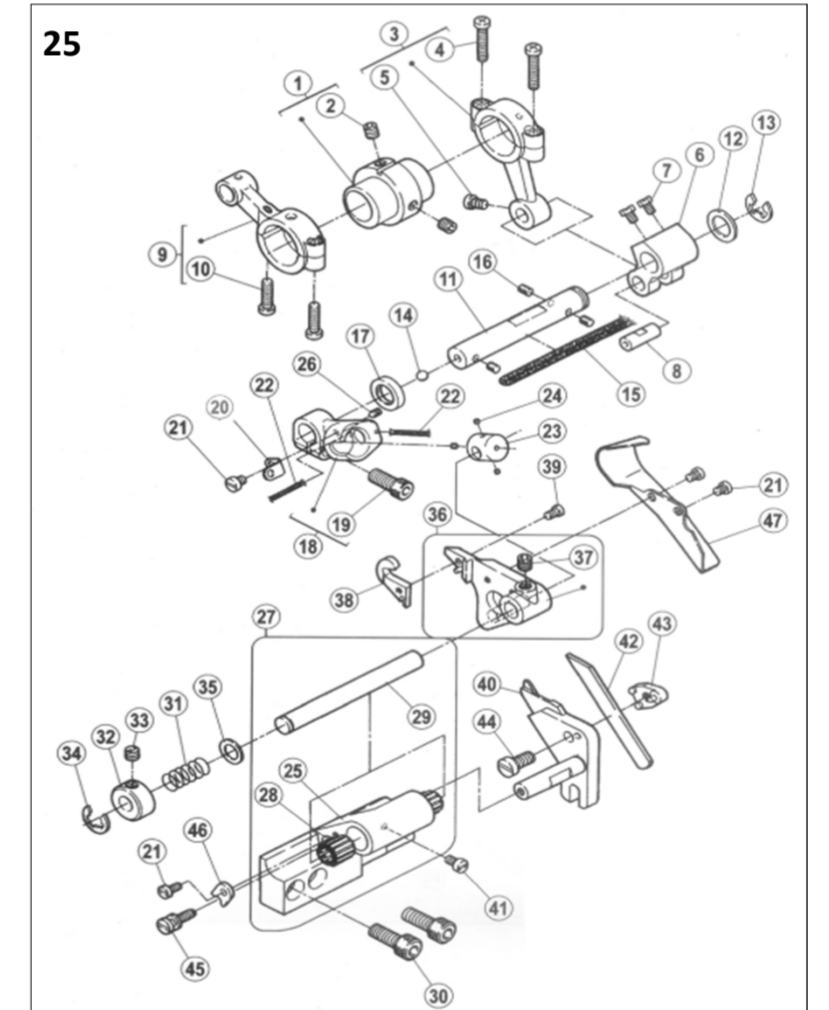
序号Ref.No	公司件号 Part No	参考件号 Ref. Part. no	名称	Description	数量 Number
1	30117002	357551B	后护针挡	needle guard(rear)	1
2	30117007	251505-92	护针挡架组件	lever assy	1
3	S05003	4500	螺钉 M5×10	bolt	1
4	W02001	303067	垫圈5	washer	1
5	S01002	7017	螺钉 M4×6.5	screw	1
6	30102037	251503	护针轴	shaft	1
7	W01021		垫片	washer	1
8	H05013	202522	挡圈6	ring	1
9	400064	251504	叉架	lever	1
10	S10002	4514	螺钉 M5×5	screw	1
11	30101036	251500-91	护针轴座	bracket	1
12	301S11016	7081	螺钉	screw	1
13	S01004	7019	螺钉 M4×7.8	screw	3
14	30117003		前护针挡	needle guard(front)	1
15	S01012		螺钉 M2.5×4	screw	1
16	30111013	306473-UA	挡料斗	waste chute top(C)	1
17	301S30019	4905	木螺钉	screw	7
18	30112048	306474A	托板	bracket	1
19	30103046		套筒	bushing	1
20	3011101400		排料筒座组件	waste chute assy	1
21	30111014	205468-UA	排料筒座	waste chute top(A)	1
22	30111015	205469-UA	排料筒	waste chute top(B)	1
23	30128036		垫片	washer	1
24	S01005	7020	螺钉 M4×10	screw	4

二十五、05专用部件 (05 specific parts)

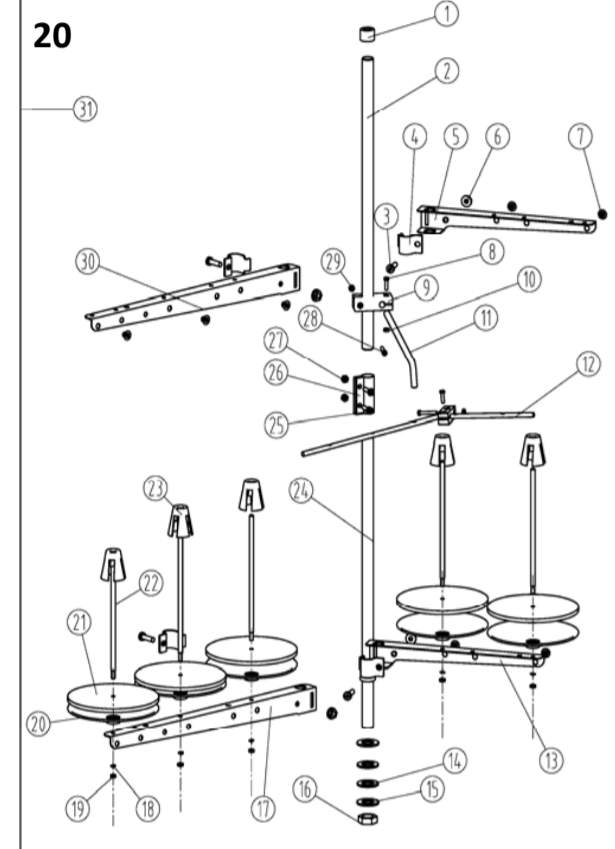
序号Ref.No	公司件号 Part No	参考件号 Ref. Part. no	名称	Description	数量 Number
1	30110009	255500	凸轮	eccentric assy	1
2	S10006	4539	螺钉 M5×6	screw	2
3	400062		连杆组件	eccentric assy	1
4	S01008		螺钉 M3.5×13	screw	4
5	S01010		螺钉 M4×8	screw	1
6	30104007		弯针曲柄	crank	1
7	301S12001		螺钉	screw	2
8	30126003		曲柄销	pin	1
9	400063		弯针摆动连杆	connection assy	1
10	S01008		螺钉 M3.5×13	screw	2
11	30102038	255502	曲柄轴	shaft	1
12	30128008	240102	护针轴垫圈	washer	1
13	H05001		垫圈10	ring	1
14	30209009		差动轴滚珠	ball	1
15	30123014		油线	oil wick	1
16	30123001		毛毡	felt	3
17	30122019		油封	oil seal	1
18	30104028	255503	摆轴曲柄	lever assy	1
19	S05004		螺钉 M5×14	screw	1
20	30112049	255504	挡板	latch	1
21	S01006	7009	螺钉 M3×4.5	screw	4
22	30123015		油线	oil wick	2
23	30102039	255505	摆轴	shaft	1
24	30123008		毛毡	felt	3
25	30101040		刀座	bracket assy	1
26	S12002		螺钉 M3×4	screw	1
27	3010104000		刀座组件	bracket assy	1
28	30103085		刀座套筒	needle bearing	2

二十三、05专用部件 (05 specific parts)

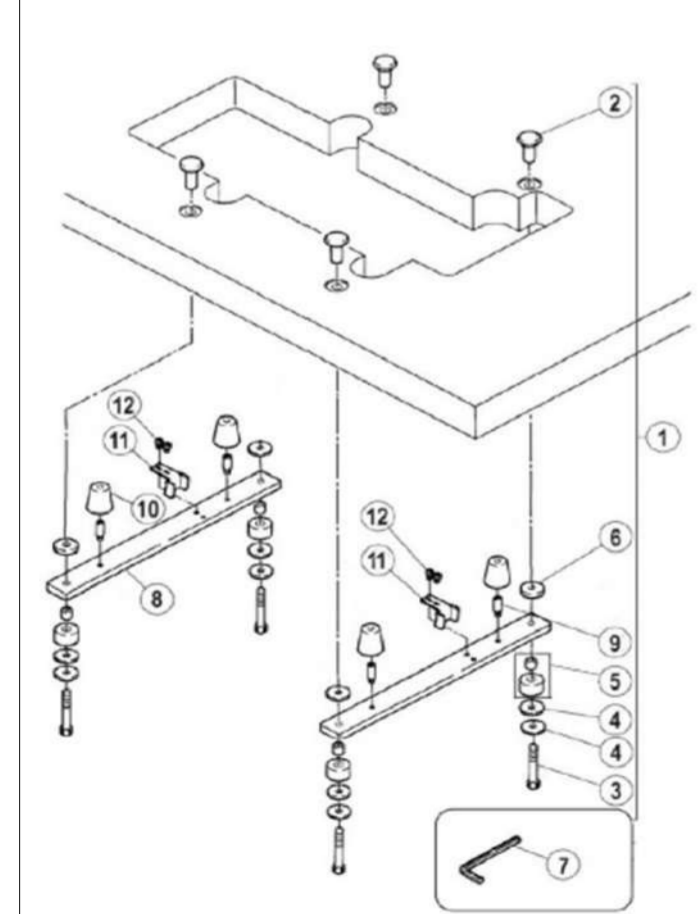
序号 Ref.No	公司件号 Part No	参考件号 Ref. Part. no	名称	Description	数量 Number
1	300471	250052	左缝台盖	bed cover	1
2	400068	250501-91	下轴	crankshaft assy	1
3	3012400300		油封轴承	bushing	1
4	30103003	250504	前轴套	bushing	1
5	30109002	250534	下轴平衡块	balance weight	1
6	S01009		螺钉 M3×7.5	screw	3
7	S10006	4539	螺钉 M5×6	screw	2
8	001001		O型圈15×2.65	O ring	1
9	S01001	7018	螺钉 M4×7	screw	2
10	30112045	250025-ME	前挡板	font cover(small)	1
11	30112046	250026	定位板	bracket	1
12	30126010	306920	平行销	pin	1
13	S10002	4514	螺钉 M5×5	screw	1
14	30127001	250051	前罩簧	flat spring	1
15	S01002	7017	螺钉 M4×6.5	screw	2
16	30122015		前罩防振垫	cushion	1
17	30102110	250027	前罩板轴	shaft	1
18	30112160	250028	挡板	stopper	1
19	30103160		套筒	bushing	1
20	301S20002	250013	前罩缝台座螺钉	screw	1
21	30128002	201191	弹簧垫圈	spring	5
22	S10006	4539	螺钉 M5×6	screw	2
23	W01002		垫片	washer	1
24	S10026	4554	螺钉 M3×3	screw	1
25	11727007		弹簧	spring	1
26	301S20003	250014	前罩缝台座螺钉	pin	1
27	S01011	7028	螺钉 M5×10	screw	1
28	30101161		前罩缝台	arm cover (top)	1
29	301S11020	7074	螺钉	screw	2
30	30112044	255517	左挡板	fabric guide	1
31	30101034	250035A	侧盖	side cover assy	1
32	301S20005		销螺钉	pin	1
33	300793		侧盖合扇	cover	1
34	S10001		螺钉 M3×4	screw	2
35	S01005	7020	螺钉 M4×10	screw	3
36	301S20004		侧盖合扇销钉	screw	1



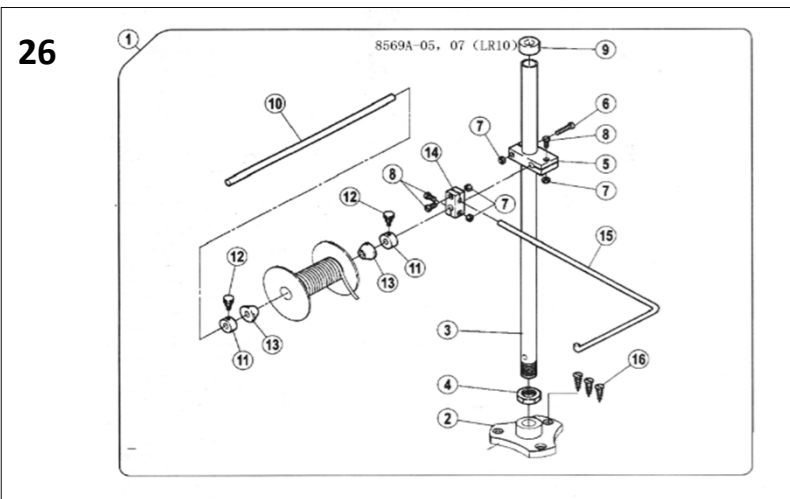
29	30102040	255508-2	下刀座轴	shaft	1
30	S05019		螺钉 M6×16.3	screw	2
31	30127022	306105	弹簧	spring	1
32	30108006	192024	挡圈	ring	1
33	209S14008	W00024-1	螺钉	screw	1
34	H05013		挡圈	ring	1
35	30128026	207045	垫片	washer	1
36	30101037	255507-91	上刀架	upper knife holder	1
37	S12003	4547	螺钉 M6×0.75×5	screw	1
38	30119001	306394	上刀	upper knife	1
39	301S11017	5109	上刀固定螺钉	screw	1
40	30101039	255509	摆轴曲柄	lower knife holder	1
41	301S11025	7036	护针曲柄螺钉	screw	1
42	20619004	204161	下刀	lower knife	1
43	30101038	255510	下刀挡板	lower knife clamp	1
44	S01011	7028	螺钉 M5×10	screw	1
45	301S30021	255513	调节螺钉	screw	1
46	30112051	255511	挡片	guide	1
47	30112050	255515	除削板	chip guard	1



21 台板部件 (放在附件内)
machine table mechanism (put in accessory)

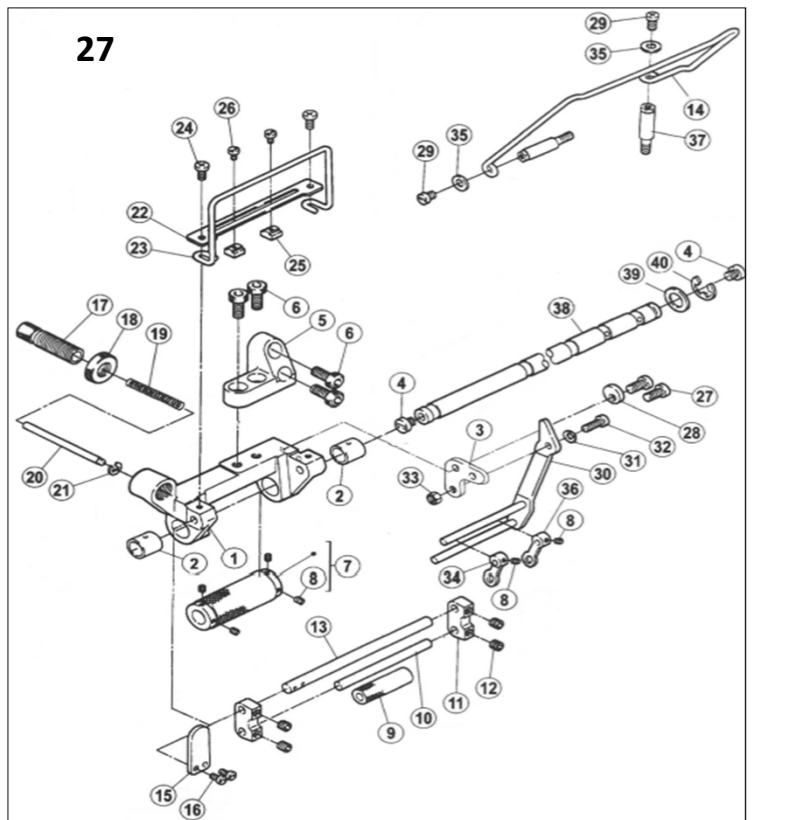


7	310S17001		螺钉	screw	2
8	3103000300		LED灯	LED light	1
9	s05004		螺钉 M5×10	screw	2
10	s05003		螺钉 M5×10	screw	1
11	S05190		螺钉 M3×6	screw	1
12	S05068		螺钉 M5×20	screw	1
13	s05003		螺钉 M5×10	screw	1
14	207S11007		螺钉 M5×5.5	screw	2
15	20711210		线夹	clip	2



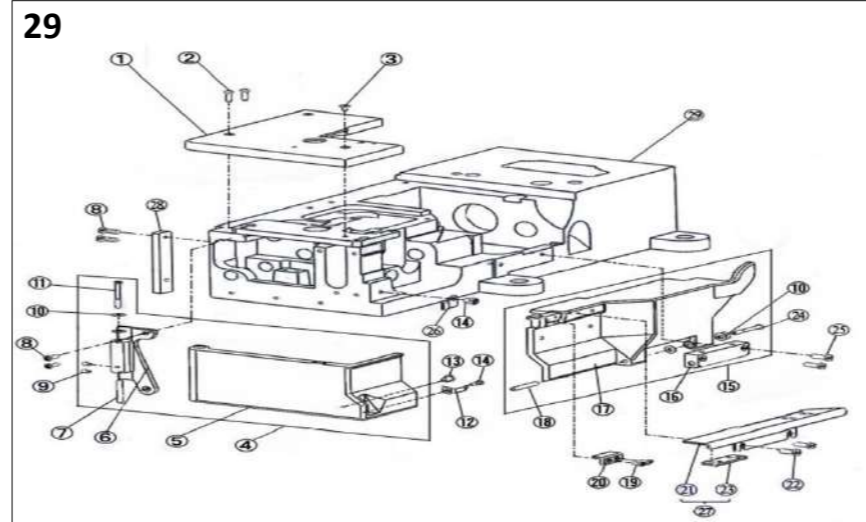
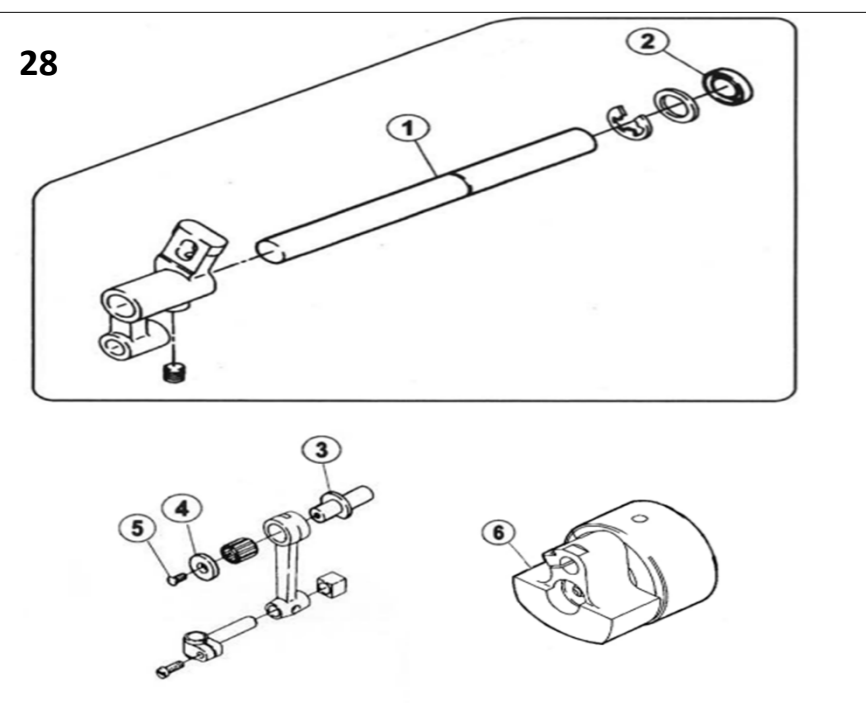
二十六、05、07专用部件 (05、07 specific parts)

序号Ref.No	公司件号 Part No	参考件号 Ref. Part. no	名称	Description	数量 Number
1	3010204100	306469A9S	带子组件	reel stand assy	1
2	30103047	306468-SA	支柱盘	bracket	1
3	30102042	306466-SA	支柱	rod	1
4	N02001		螺母SM3/4×16	nut	1
5	30111008	383-SA	棒架	bracket	1
6	S04003		螺钉 M4×25	screw	1
7	N01005		螺母 M4	nut	4
8	S04004		螺钉 M4×15	screw	3
9	30122027	386	棒帽	rod cap	1
10	30102043	306464	带架直棒	shaft	1
11	30103048	306463	轴古	collar	2
12	S01068		螺钉 M4×8	screw	2
13	30103064	306462	轴锥架	reel guide	2
14	30111009	233-SA	固定器	bracket	1
15	30113020	306467	带架棒	rod	1
16	301S30022	4913	木螺钉	screw	3



二十七、05、07专用部件 (05、07 specific parts)

序号Ref.No	公司件号 Part No	参考件号 Ref. Part. no	名称	Description	数量 Number
1	300144		压带架座	bracket assy	1
2	30103055		套筒	bushing	2
3	30112058		夹带连接板	bracket	1
4	301S11020	255515	压带轴螺钉	screw	2
5	300143		压带架支座	bracket	1
6	S05019		螺钉 M6×16.3	screw	4
7	3010305700		压带轮组件	roller assy	1
8	S10005		螺钉 M3×3	screw	6
9	30103059		压带轮 II	rooler	1
10	30102045		夹带短轴	shaft	1
11	30109018	255502	夹带轴架	bracket	2
12	S10002	240102	螺钉 M5×5	screw	4
13	30102046		夹带长轴	shaft	1
14	30113021		带子架	lace guide	1
15	30112059		手柄	lever	1
16	S01027		螺钉 M3×5	screw	2
17	301S30027		调节螺钉	screw	1
18	301S16011	255503	调节螺母	nut	1
19	30127024		弹簧	spring	1
20	30126013	255504	销轴	shaft	1
21	H05002	7009	挡圈5	ring	1
22	30112055		压带板	guide	1
23	30113022	255505	压带架	lace guide	1
24	S01002		螺钉 M4×6.5	screw	2
25	301S16010		位置挡块	guide	2
26	301S11018		螺钉	screw	2
27	S01004		螺钉 M4×7.8	screw	2
28	30128028		偏心垫	stopper	1
29	S01004	255508-2	螺钉 M4×7.8	screw	2
30	3011205600		夹带架组件	bracket assy	1
31	30128020	306105	垫片	spring	1
32	S05048	192024	螺钉 M4×10	screw	1
33	N01001	W00024-1	螺母 M4	nut	1
34	30105017	202522	夹带连杆 I	lace guide	1
35	W01004	207045	垫圈5	washer	2
36	30105018	255507-91	夹带连杆 II	lace guide	1
37	301S30025	4547	台螺钉	screw	2
38	30103044	255513	压带轴	shaft	1
39	30128008	255511	摆架轴垫圈	washer	1
40	H05001	255506	挡圈10	ring	1

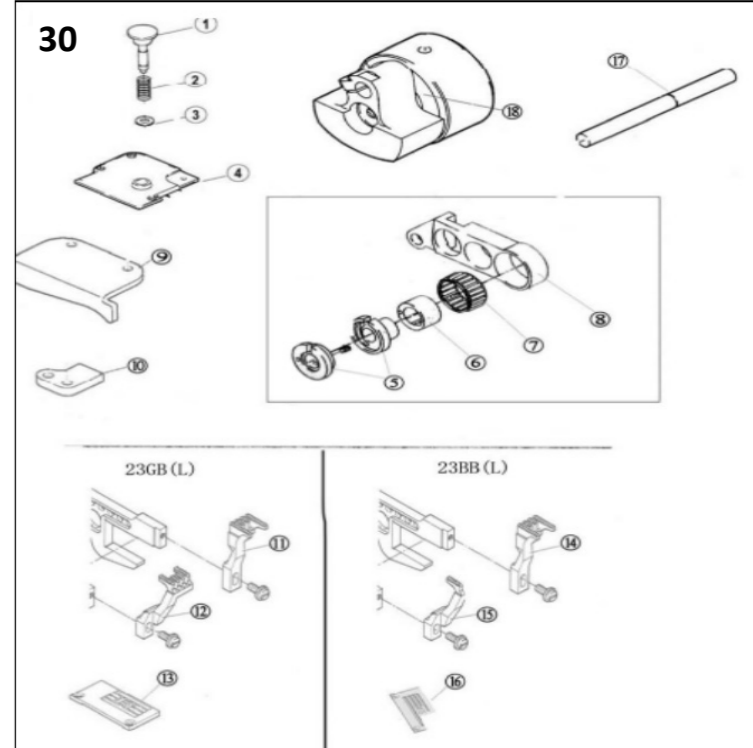


二十九、W4N专用部件 (W4N specific parts)

序号Ref.No	公司件号 Part No	参考件号 Ref. Part. no	名称	Description	数量 Number
1	300953		左缝台盖 (喷)	bed cover (left)	1
2	S01003	7021	螺钉 M4×12	screw	2
3	S02001	7043	螺钉 M4×6	screw	1
4	300952		侧盖组件 (喷漆)	side coverassy	1
5	30101111		侧盖	side cover	1
6	30101112		侧盖合扇	cover	1
7	301S20005		销螺钉	pin	1
8	S01005	7020	螺钉 M4×10	screw	4
9	S10001		螺钉M3×4	screw	2
10	30128002	201191	弹簧垫圈	spring	5
11	301S20004		侧盖合扇销钉	screw	1
12	30127030		侧前锁紧簧	flat spring	1
13	30122015		前罩防震垫	cushion	1
14	S01002	7017	螺钉 M4×6.5	screw	2
15	300951		加宽前门板组件	front coverasy	1
16	30101063		前罩缝台座	bracket	1
17	30101110		前门板	front cover	1
18	301S20003	250014	前罩缝台座螺钉	pin	1
19	S01006	7009	螺钉 M3×4.5	screw	2
20	30209018		针板座接块	block	1
21	30112097		加宽前门板接板	block	1
22	S01065	7079	螺钉 M5×6	screw	2
23	30112098		加宽前门板接板	baseplate	1
24	301S20002	250013	前罩缝台座螺钉	screw	1
25	S01007	7023	螺钉 M4×13.5	screw	2
26	30112095		侧前锁紧舌	flat spring	1
27	302525		加宽前门板接板	front coverasy	1
28	300955		盖板	cover	1
29	302109		机壳	machine frame	1

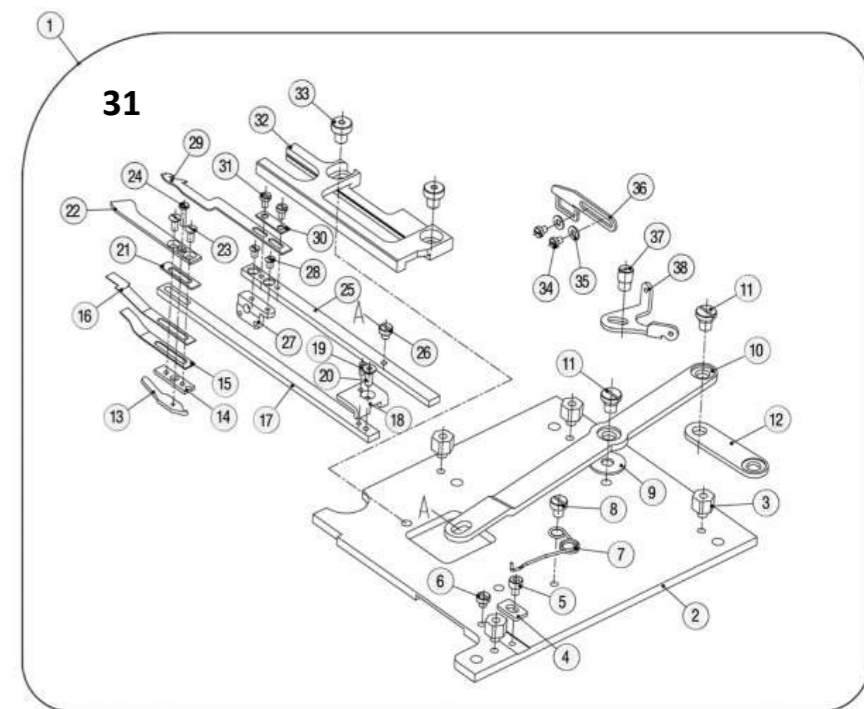
三十一、下剪线部件 (knife holder assemblies)

序号 Ref.No	公司件号 Part No	参考件号 Ref. Part. no	名称	Description	数量 Number
1	3011900300		下切刀组件	knife holder assembly	1
2	30109035		下切刀刀盘	bracket	1
3	301S30044		下切刀刀盘螺钉	screw	4
4	30212128		垫片	washer	1
5	s05047		螺钉M3X4	screw	1
6	208s11009		螺钉M3.5X4	screw	1
7	30127053		弹簧	spring	1
8	s01031		螺钉M4X4.7	screw	1
9	w01090		垫片	washer	1
10	30112111		摆杆	lever	1
11	301S20018		螺钉M5	screw	2
12	30105025		连接板	link	1
13	30112156		压板	flat spring	1
14	30112157		垫板	washer	1
15	30112158		压板	flat spring	1
16	30112159		压板	flat spring	1
17	30109037		上切刀台	upper knife lever	1
18	30112091		缓冲挡板	screw	1
19	P01031		销3x5	screw	1
20	s05217		内六角沉头螺钉	screw	1
21	30128041		垫片	washer	1
22	30119010		上切刀	upper knife	1



三十、23专用部件 (23 specific parts)

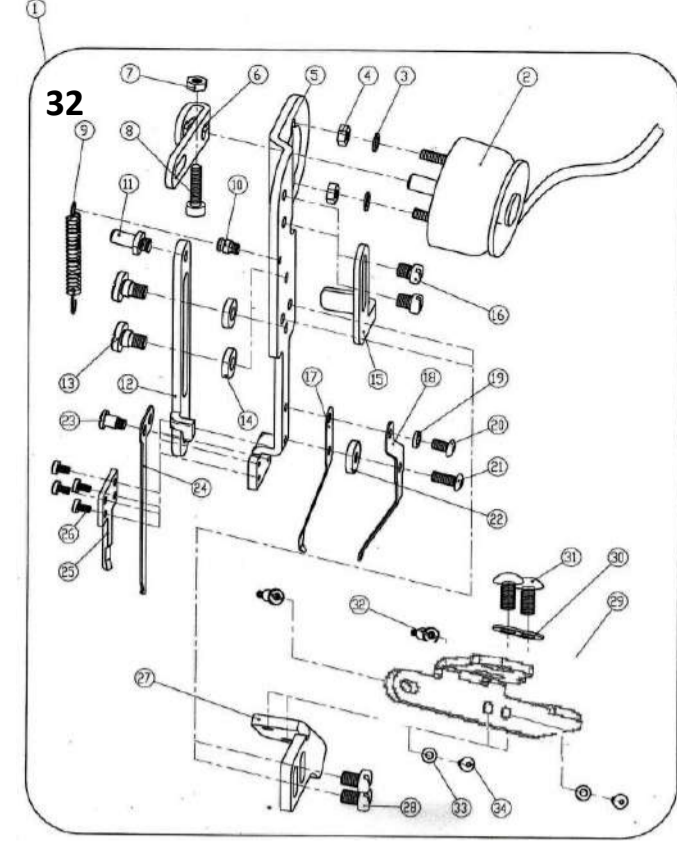
序号 Ref.No	公司件号 Part No	参考件号 Ref. Part. no	名称	Description	数量 Number
1	30126016		针距调节按钮	pin	1
2	30127026		针距调节簧	spring	1
3	12928008		平垫圈	washer	1
4	30101162		下节左盖	cover	1
5	3010308900		调节器套组 (大针距)	eccentric retainer	1
6	30103150		送布调节器	regulator	1
7	30103100		偏心轴承套 (大针距)	eccentric	1
8	B07043		轴承19×23×10	needle bearing	1
9	30104060		差动送布架 (大针距)	Link/main feed	1
10	30109025		左挡板	guide (left)	1
11	30109026		挡板	guide (lower)	1
12	30114028		送布牙 (356/364)	main feed dog	1
13	30114029		差动牙 (356/364)	differential feed	1
14	30115041		23GB针板 (356)	needle plate	1
15	30115042		23GB针板 (364)	needle plate	1
16	30114030		送布牙 (356/364)	main feed dog	1
17	30114031		差动牙 (356/364)	differential feed	1
18	30115045		2302BB针板 (356)	needle plate	1
19	30115046		2302BB针板 (364)	needle plate	1
20	30102051		摆轴	shaft	1
21	400308		针杆曲柄	motion assy	1



二十八、21、22专用部件 (21、22 specific parts)

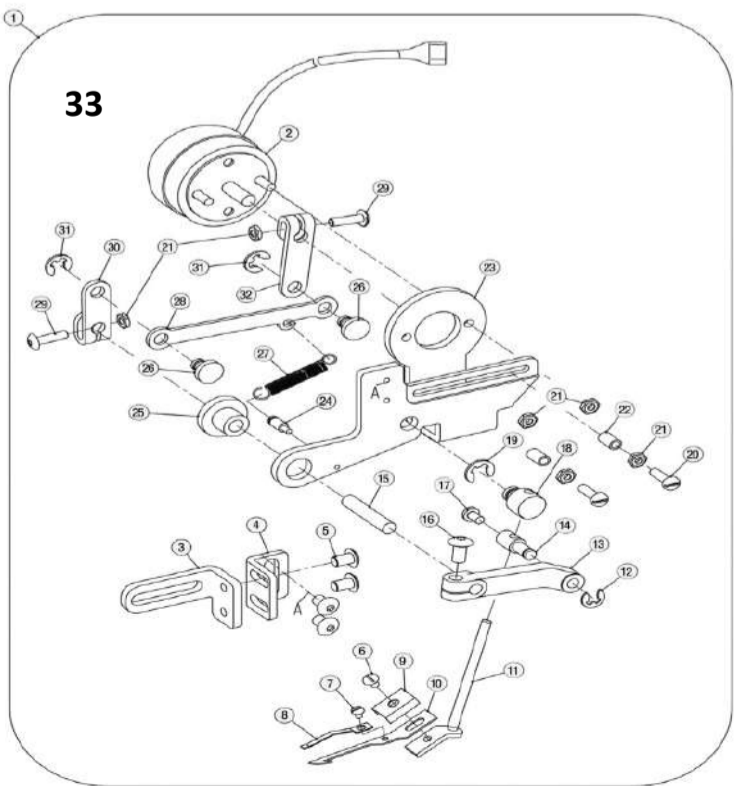
序号Ref.No	公司件号 Part No	参考件号 Ref. Part. no	名称	Description	数量 Number
1	30102051	252004A	摆轴	shaft	1
2	30122008		油封	oil seal	1
3	30102050	251010A	连杆偏心轴	eccentric pin	1
4	30128030	205097	偏心轴垫	washer	1
5	S02007		螺钉M3×5	screw	1
6	400308		针杆曲柄	motion assy	1

23	s02027		螺钉M2.5X8	Screw	2
24	s01112		螺钉M2X10	Screw	1
25	30109036		下切刀块	lower knife holder	1
26	301S30034		螺钉M3X3.5	Screw	1
27	30101140		垫块	Screw	1
28	207s17004		螺钉M2.5X6	plug	2
29	30119006		动刀	plug	1
30	30112144		垫片	washer	1
31	s01012		螺钉M2.5X4	Screw	2
32	30109032		导块	Screw	1
33	301S30033		螺钉M5X6	Screw	2
34	s01012		螺钉M2.5X4	Screw	2
35	w01012		垫片	washer	2
36	30112113		过线	thread takeup	1
37	301S20030		过线螺钉	Screw	1
38	30113045		过线	thread takeup	1



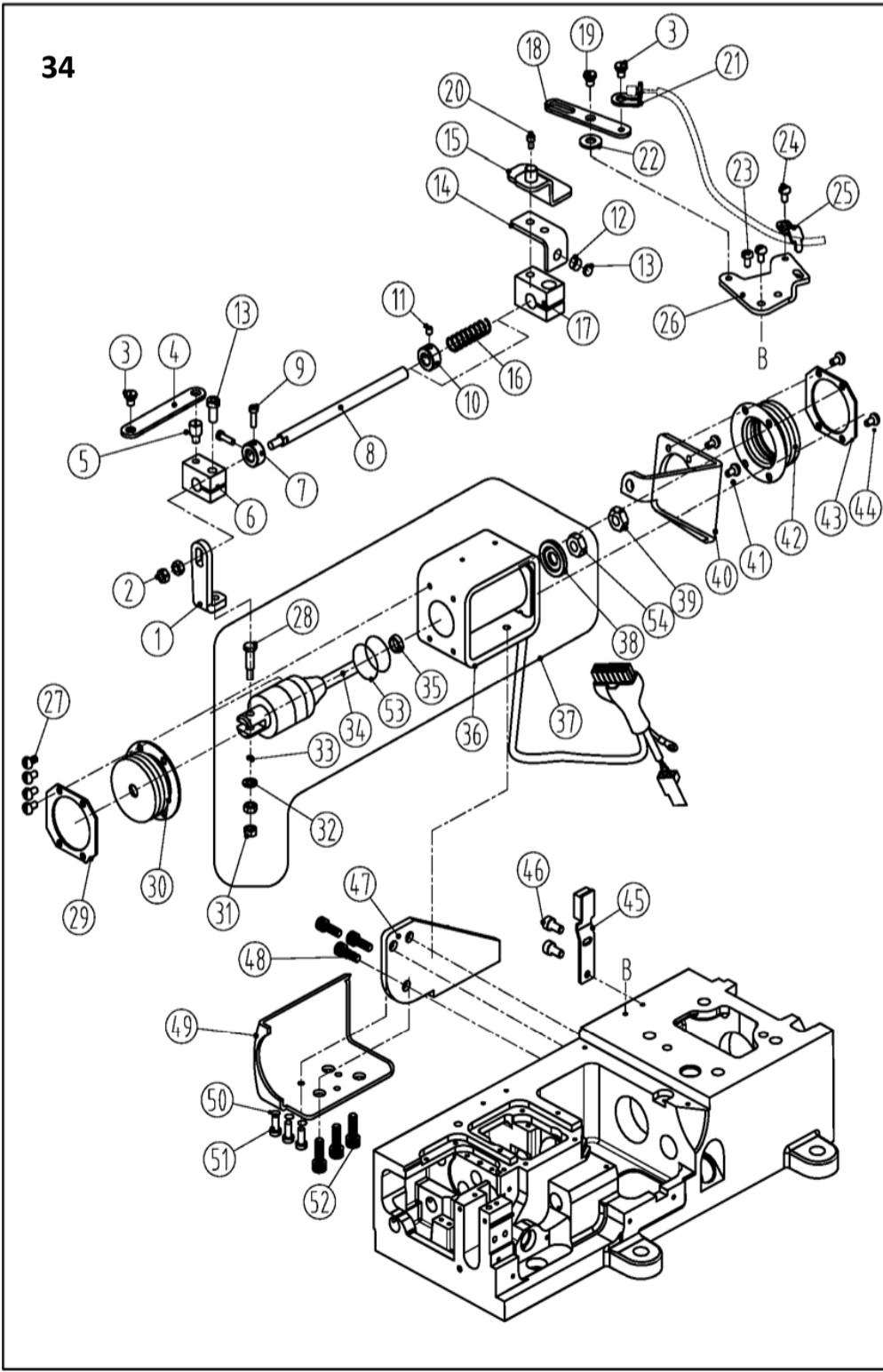
三十二、上剪线部件(knife holder assemblies)

序号 Ref.No	公司件号 Part No	参考件号 Ref. Part. no	名称	Description	数量 Number
1	3011900400		上切刀组件	knife holder assembly	1
2	3013004000		电磁铁组件	solenoid assembly	1
3	W02025		弹性垫圈	washer	2
4	N01013		螺母	nut	2
5	30112118		安装板	install plat	1
6	30112119		锁紧板	plat	1
7	N01013		螺母	nut	1
8	S05014		螺钉	screw	1
9	30127039		弹簧	spring	1
10	301S30036		螺钉	screw	1
11	301S30037		螺钉	screw	1
12	30112120		滑板	plat	1
13	301S20021		螺钉	screw	2
14	30112121		垫片	washer	2
15	30112122		限位板	plat	1
16	S01087		螺钉M3.5x4	screw	2
17	30112123		压片一	presser plat	1
18	30112124		压片二	presser plat	1
19	W01005		垫片	washer	1
20	301S30038		螺钉	screw	1
21	301S30039		螺钉	screw	1
22	301S16014		调节螺母	nut	1
23	301S20022		螺钉	screw	1
24	30119008		动刀	plat	1
25	30119009		切刀	thread wiper	1
26	S01088		螺钉M2x3.5	screw	4
27	30112125		安装板	install plat	1
28	S01089		螺钉M4x5.5	screw	2
29	30112126		安装板	install plat	1
30	W01006		垫片	washer	2
31	S05304		螺钉	screw	2
32	301S30041		螺钉	screw	2
33	W01006		垫片	washer	2
34	S05304		螺钉	screw	2



三十三、拨线部件 (Dial line assemblies)

序号 Ref.No	公司件号 Part No	参考件号 Ref. Part. no	名称	Description	数量 Number
1	3011901100		拨线器组件	thread wiper assembly	1
2	3013004000		电磁铁组件	solenoid	1
3	30112205		固定板	bracket	1
4	30112206		固定板	bracket	1
5	S05303		内六角平圆头螺钉M4x6	screw	4
6	S01022		螺钉M3x4	screw	1
7	S01097		螺钉M2x2	screw	1
8	30112204		弹簧片	presser plat	1
9	30112129		压板	bracket	1
10	30112203		勾线片	hook plate	1
11	30102093		勾刀杆	hook rod	1
12	H05002		卡簧	ring	1
13	30101142		曲柄	crank	1
14	30126030		销	screw	1
15	30102052		轴销	screw	1
16	S05304		内六角平圆头螺钉M4x8	screw	1
17	S01027		螺钉M3x6	screw	1
18	30126033		转动销	screw	1
19	H05003		卡簧	ring	1
20	S01110		螺钉M3x10	screw	2
21	N01013		螺母M3	nut	6
22	30122102		橡胶套	plug	2
23	30112200		安装板	bracket	1
24	301S01005		螺钉	screw	1
25	30103067		铜套	bushing	1
26	30126032		轴位销	screw	1
27	30127061		弹簧	ring	1
28	30105029		连杆	lever	1
29	S05302		内六角平圆头螺钉M3x12	screw	2
30	30104035		曲柄	crank	2
31	H05012		卡簧	ring	1
32	30104034		曲柄	crank	1

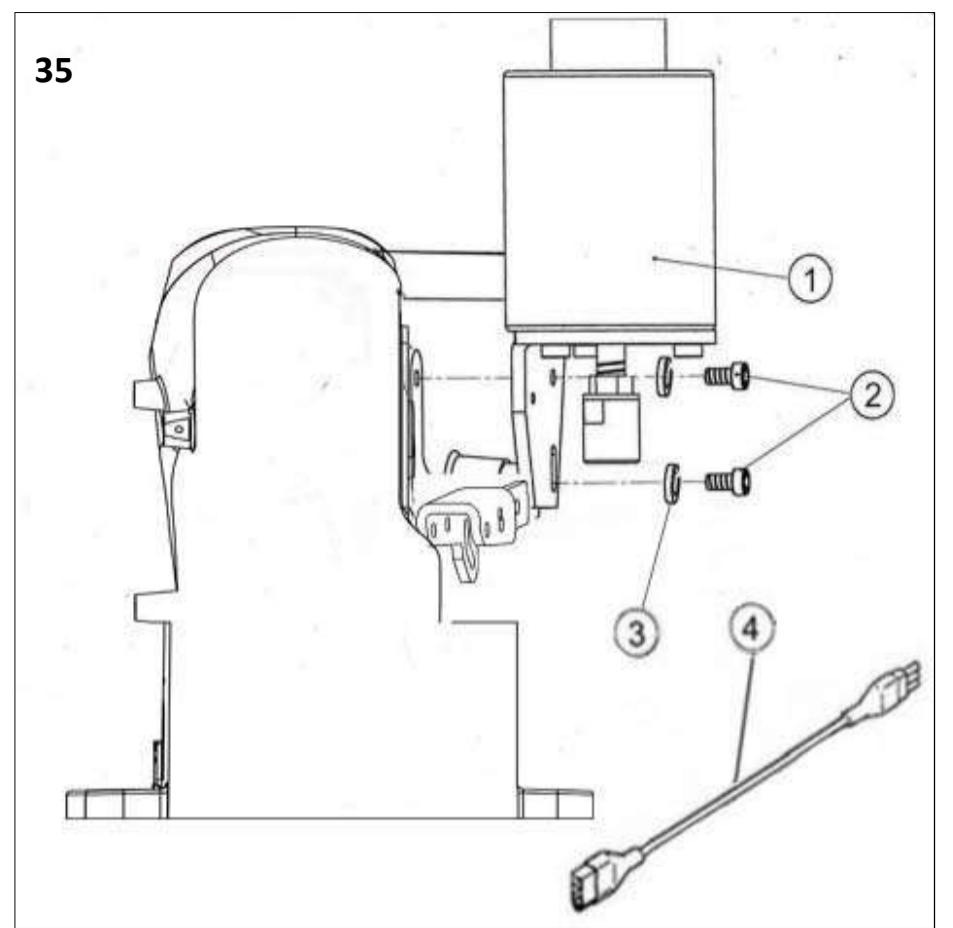


三十四、剪线电磁铁部件 (solenoid assemblies)

序号 No.	件号 Parts No.	参考件号 Ref.Part.No.	名称	Description	数量 Number
1	30212183		连接板	bed pin	1
2	N01012		螺母M6	pin	2
3	302S20014		螺钉	screw	1
4	30212190		连杆	bed pin	1
5	301S20030		螺钉	screw	1
6	30104066		固定块	Fixed block	1
7	30108004		挡圈	plug	1
8	30102111		导向轴	washer	1
9	301S11023		螺钉	screw	2
10	30108006		挡圈	Retaining ring	1
11	201S14002		螺钉	screw	1
12	30112108		铜片	sheet copper	1
13	30130017		磁铁	magnetic iron	1
14	30112182		感应安装板	bracket	1
15	3111200200		推板组件	dead plate	1
16	30127058		弹簧	cscrow	1
17	30104006		曲柄块	sticker	1
18	31012071		换向杆	The reversing lever	1
19	310S20008		轴位螺钉	screw	1
20	S05068		螺钉M5x20	screw	1
21	31012072		拉板	Pull	1
22	31012077		换向垫片	spacer	1
23	S01004		螺钉M4x7.8	screw	2
24	S01004		螺钉M4x7.8	screw	1
25	31012025		钢丝固定片	stator	1
26	31012070		安装板	dead plate	1
27	S04010		螺钉M4x5.5	screw	4
28	114S20005		螺钉	screw	1
29	30112185		防尘压板	Dust depressor	1
30	30122105		防尘罩	Dust cover	1
31	114S16008		螺母	nut	2
32	W01006		垫片	gasket	1
33	W02002		弹性垫片	gasket	1
34	30130046		电磁铁芯	Electromagnetic iron	1
35	11322008		减震垫	cushioning	1
36	31030007		剪线电磁铁框	Electromagnet box shear	1
37	3103000700		剪线电磁铁组件	Connect the wire	1
38	13822010		电磁铁下垫片	gasket	1
39	302S16010		螺母M8	nut	1
40	30212184		支架	stents	1
41	S01004		螺钉M4x7.8	screw	2
42	30122108		防尘罩	Dust cover	1
43	30112188		防尘压板	Dust depressor	1
44	S01004		螺钉M4x7.8	screw	2
45	31030013		安全开关	Safety switch	1
46	S04010		螺钉M4x5.5	screw	2
47	30112180		下安装板	the mounting plate	1
48	S05019		螺钉	screw	2
49	30111047		电磁铁罩壳	cover	1
50	W01001		垫片	gasket	3
51	S01004		螺钉M4x7.8	screw	3
52	S05005		螺钉M5x12	screw	3
53	001134		O型圈	o-type ring	2
54	N01027		螺母M8	nut	1

三十六、松线部件 (thread loosening assemblies)

序号 No	件号 Parts No.	参考件号 Ref. Part. No.	名称	Description	数量 Number
1	31027003		松线扭簧	Loose wire torsion	1
2	S01004		螺钉M4x7.8	Screw	1
3	31004002		松线曲柄	Crank	1
4	31026003		轴位销	Shaft pin	1
5	31003005		轴套	Spacer	1
6	S04020		螺钉	Screw	1
7	31029001		连接销	Shaft pin	1
8	3101300700	201068	夹线器	Tension	1
9	3112200200		剪线钢丝软轴	Wire rope	1
10	S01004		螺钉M4x7.8	Screw	1
11	31028003		管座	Holder	1
12	207S14009		螺钉M3x3	Screw	1
13	S01007		螺钉M4x4	Screw	1
14	31009002		打线块	Block	1
15	30129058		松线	Thread releaser	1
16	3100200700		松线组件	Thread releaser	1
17	H05006		卡簧	Ring	1
18	207S14009		螺钉M3x3	Screw	1
19	31002007		挑线杆	Shaft	1
20	31009003		打线块	Block	1
21	S04019		螺钉M4x12	Screw	2
22	31009004		松线垫块	Block	2
23	31013010		松线架	Thread guide plate	1
24	S01004		螺钉M4x7.8	Screw	1
25	S01004		螺钉M4x7.8	Screw	1
26	31012032		压板	Plate	2
27	31012044		支撑板	Plate	1
28	31012055		拉板	Plate	1
29	H05006		卡簧	Ring	1
30	31012057		垫片	Shim	1



三十五、抬压脚部件 (solenoid assemblies)

序号	件号	参考件号	名称	Description	数量
1	3013001500		抬压脚电磁铁组件	solenoid assemblies	1
2	s05023		螺钉M6x10	pin	2
3	w02004		弹性垫圈	washer	2
4	30230010		接插线	patch cord	1

