



ISO9001 认证

CE

国家高新技术企业

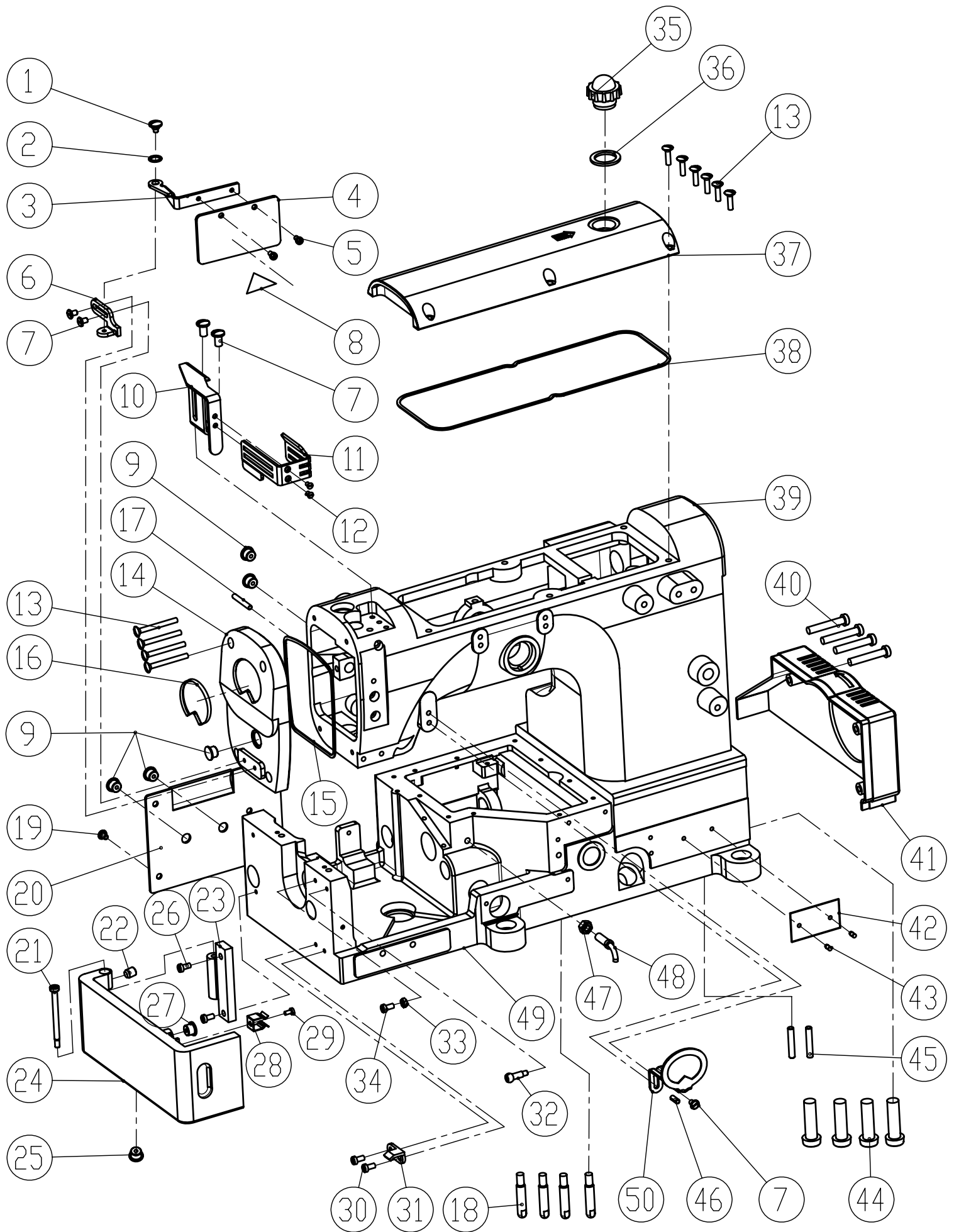
清洁生产

JK-8009HF

Parts Manual

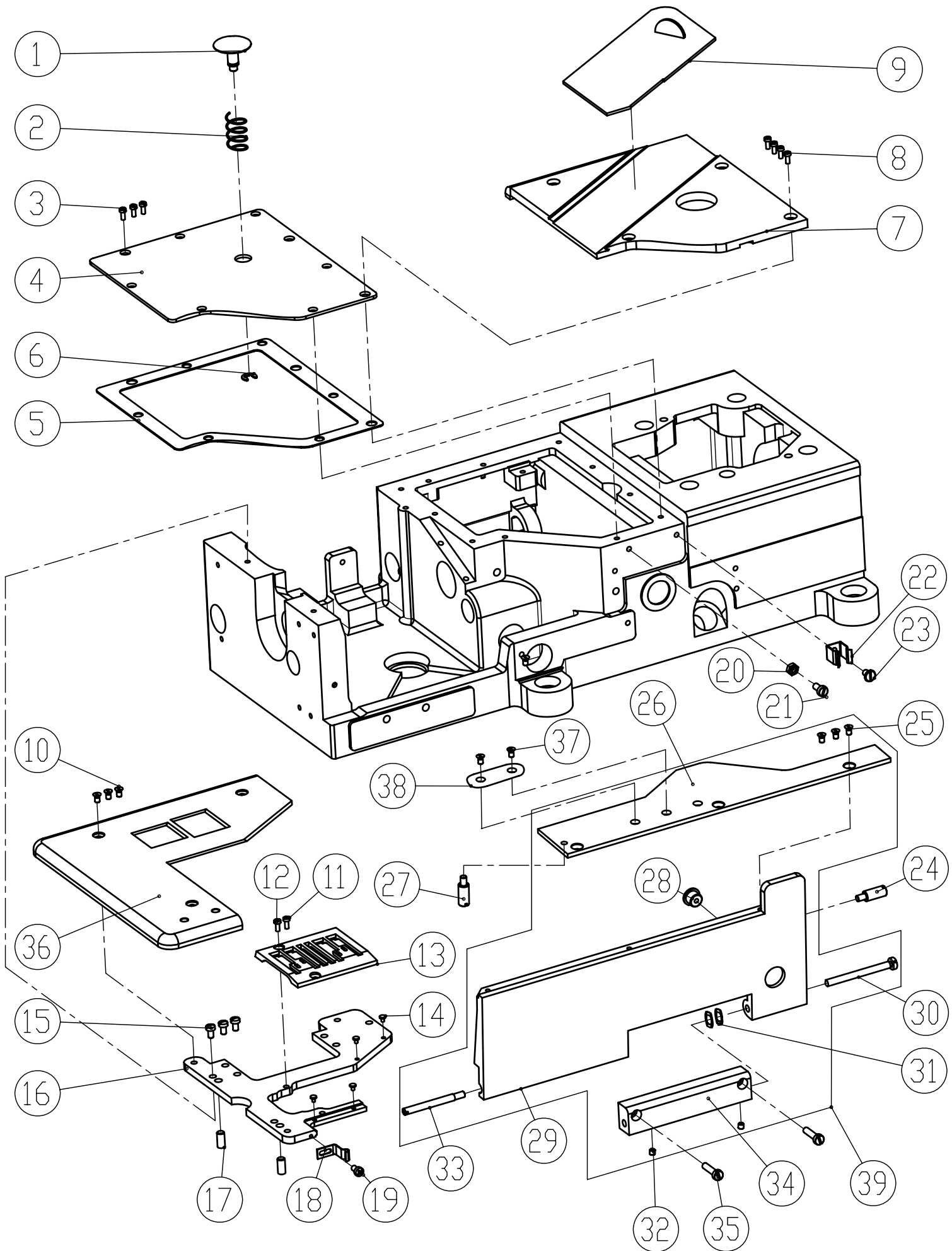
零件手册

 **杰克缝纫机**  
JACK SEWING MACHINE  
| [HTTP://WWW.CHINAJACK.COM](http://www.chinajack.com) |



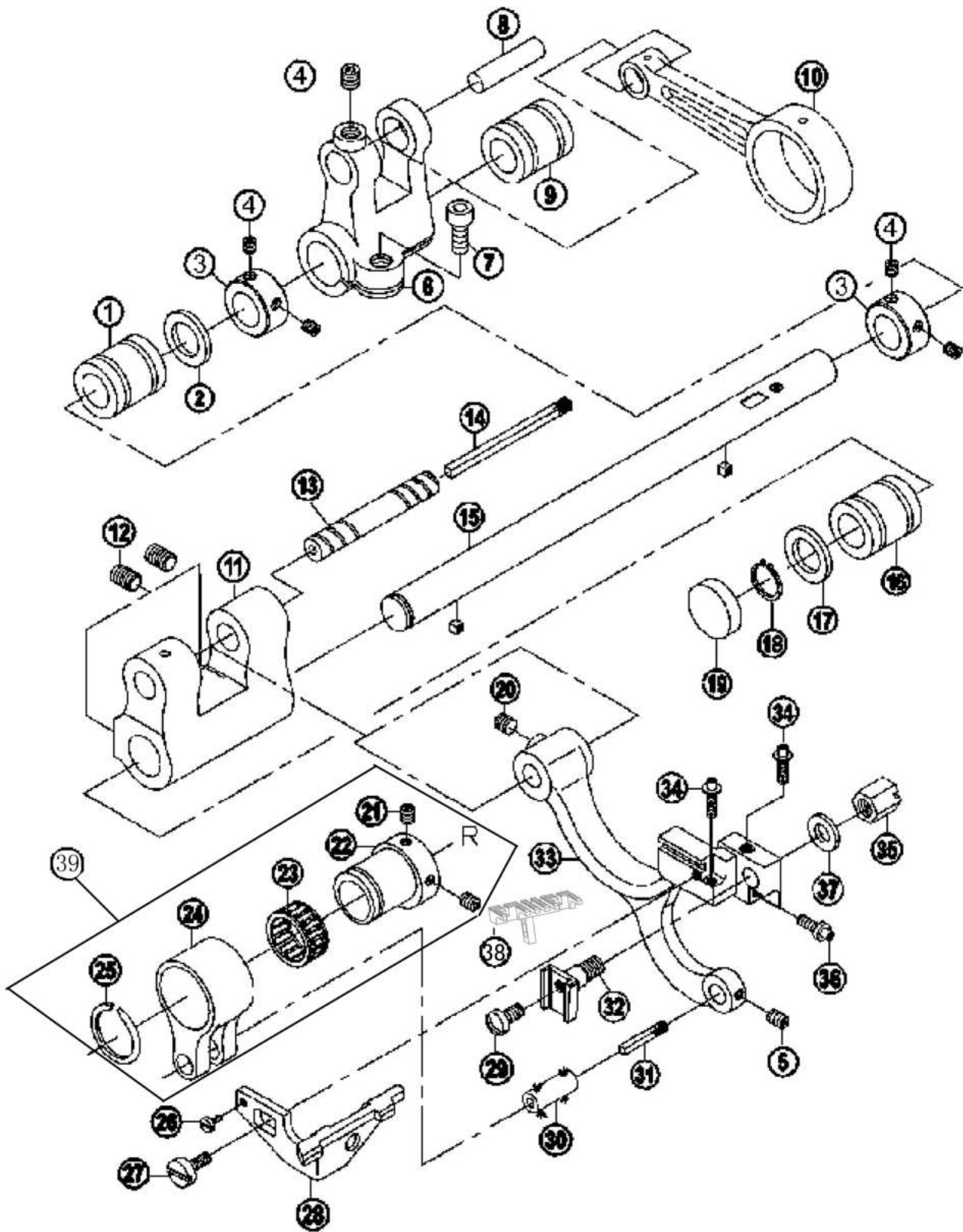
## 一、机壳部件/Frane assemblies

序号 No	备注 Remark	件号 Part No.	参考件号 Ref.Part.	名称	Description	数量/Number
						4针64
1		305S20001	SM49E	螺钉	Screw	1
2		30528001	KP60	波形垫片	Washer	1
3		30512001	MA80	防护组件	Eye Guide assy.	1
4		30511001	MA83	防护组件	Eye Guide assy.	1
5		S04016	SM132	螺钉M3.5×6	Screw	2
6		30512002	MA79	支架	Holder	1
7		S01057	SM438	螺钉M4×15	Screw	5
6		20131063	MA84	警告牌	Brand	1
9		30522001	KH48	橡胶件	Plug	5
10		300215	VA19P	针杆护罩(喷漆)	Needle Bar Eye Guide	1
11		300216	MA82	防护罩(喷漆)	Eye Guide	1
12		201S17003	SM152	螺钉M3×2	Screw	2
13		S01057	SM44B	螺钉M4×15	Screw	4
14		300217	VA05	机头左盖	Left Cover	1
15		30522072	VA04	左盖面垫	Sticker	1
16		30337001	MA06E	商标	Brand	1
17		30526001	PM404	定位销	Pin	1
18		305S20003	SM670	螺钉	Screw	4
19		S01010	SM431	螺钉M4×8	Screw	4
20		300596	HA06	挡板(喷漆)	Plate	1
21		306S20001	SM44C	螺钉	Screw	1
22		305S14001	SM401	螺钉	Screw	1
23		30601001	HA02	固定座	Root Seat	1
24		300593	HA03	下侧盖组件	Lower Cover assy	1
25		Nut	KB05	橡皮塞	Plug	1
26		S01057	SM438	螺钉M4×8	Screw	2
27		30622001	KB05	橡皮塞	Plug	1
28		30612002	MA19	卡扣	Screw	1
29		S01027	SM132	螺钉M3×6	Screw	1
30		305S11016	SM433	螺钉M4×8	Screw	1
31		30612003	HA04	卡扣	Ka Ko	1
32		306S30001	SM488	球头螺钉	Screw	1
33		N01001	NM410	螺母M4	Nut	1
34		S01010	SM438	螺钉M4×8	Screw	1
35		20111005	KC57	油窗盖	Oil Sight Window	1
36		20122018	KC58	油封	Oil Seal	1
37		30501003	VA02	上盖	Top Cover	1
38		30522024	VA03	油封	Oil Seal	1
39		30501004	VA08	机头上节	Upper Machine	1
40		305S12002	SM417	螺钉	Screw	3
41		30511002	VA23	带轮盖	Belt Cover Assy.	1
42		30537003	VA26	商标	Brand	1
43		R03001	KA33	铆钉2.5*4	Screw	2
44		S05036	SM910	螺钉M10×30	Screw	4
45		P03024	PM510	定位销φ5×28.5	Pin	2
46		P03025	PM413	定位销φ4×12	Pin	1
47		306S16001	NK46	螺母M6	Nut	1
48		30636001	HA16	油嘴	Tube	1
49		30601003	HA01	机壳下节	Lower Machine	1
50		30512081	VA06	防护板	Eye Guide Plate	1



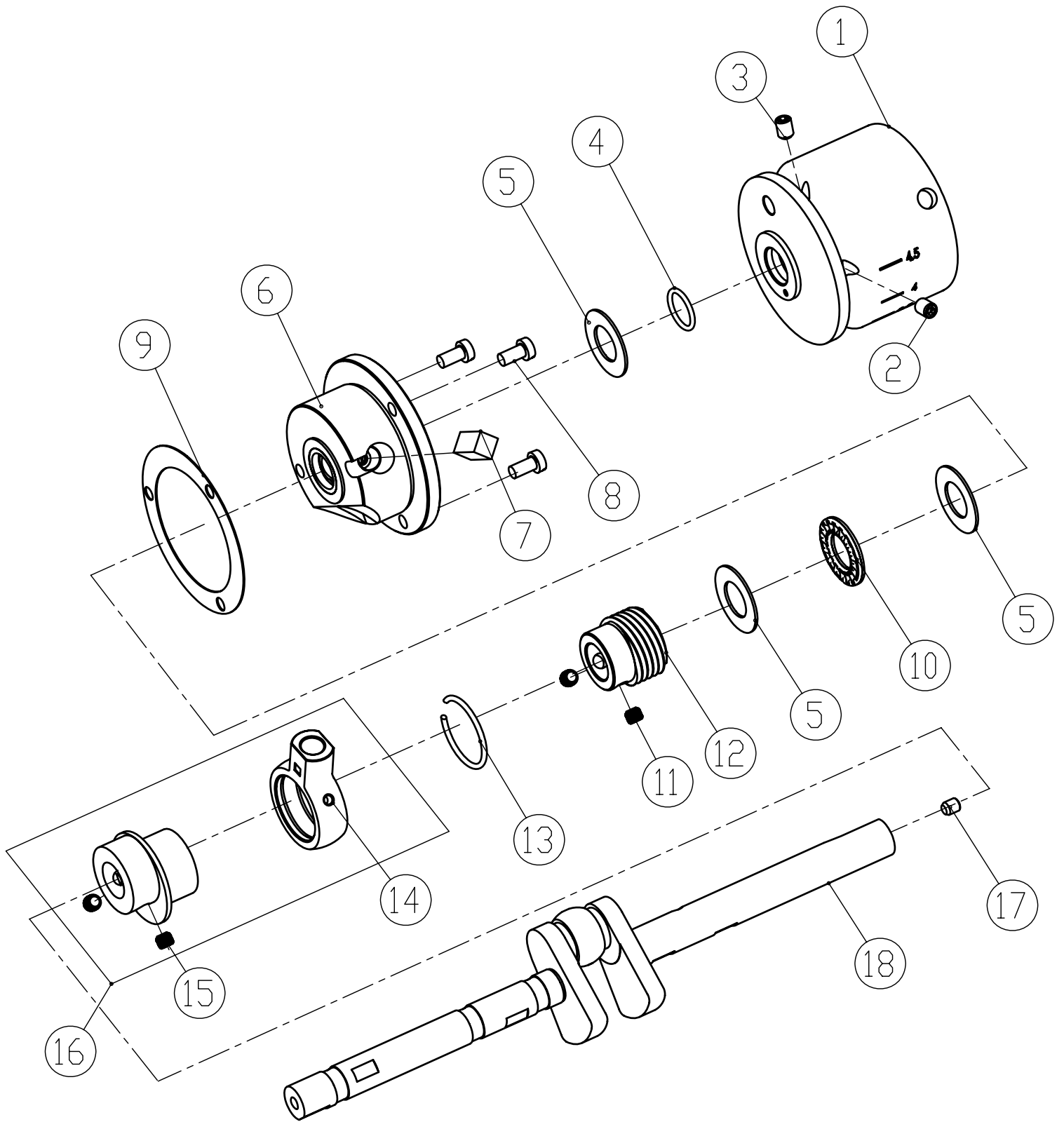
## 二、盖板部件/Frame assemblies

序号 No	备注 Remark	件号 Part No.	参考件号 Ref. Part	名称	Description	数量/Number
						4针64
1		30502001	VB04	针距调节按钮	Button	1
2		30527001	VB03	调节弹簧	Spring	1
3		305S11016	SM433	螺钉M4×10	Screw	5
4		3061200400	HA14	盖板组件	Cover Assembly	1
5		30622002	HA13	纸垫	Washer	1
6		H05003	EM050	挡圈5	Coller	1
7		300592	HA12	盖板	Cover	1
8		S01003	SM438	螺钉M4×12	Screw	4
9		30612007	HA11	推板	Cover	1
10		S03002	SM460	螺钉M4×3.5	Screw	3
11		305S30004	SM162	开槽半沉头螺钉	Screw	1
12		305S17001	SM160	螺钉	Screw	1
13		30615001	E8***	针板	Needle Plate	1
14		30622003	KH77	减震橡皮垫	Washer	4
15		S01038	HA14	螺钉	Cover	1
16		30612008	HA07	针板垫块	Bracket	1
17		P01006	PM502	销5×10	Pin	2
18		30612009	MA47	前盖板卡扣	Screw	1
19		306S11004	SM031	螺钉	Screw	1
20		N01001	NM410	螺母M4	Nut	1
21		S01010	SM438	螺钉M4×8	Screw	3
22		30612002	MA19	卡扣	Ka Ko	1
23		S01027	SM132	螺钉M3×6	Screw	1
24		306S30002	SM473	螺钉	Screw	1
25		306S20004	SM150	螺钉	Screw	3
26		30612010	HA08	前盖板	Side Cover	1
27		306S30003	SM471	螺钉	Screw	1
28		30622001	KB05	橡皮塞	Plug	1
29		30601004	HA09	前盖板	Cover	1
30		306S20005	SM445	螺钉	Screw	1
31		30528001	KP60	垫片	Washer	1
32		305S14001	SM404	螺钉	Screw	2
33		306S30004	SM476	螺钉	Screw	1
34		30601005	HA05	固定块	slider	1
35		S01057	SM439	螺钉M4×15	Screw	2
36		300595	HA10	盖板	Cover	1
37		S01060	SM630	螺钉M6×10	Screw	2
38		40128013	WM500	垫圈6.5×13×0.8	Washer	2
39	28除外	300594	-----	前盖板组件		1



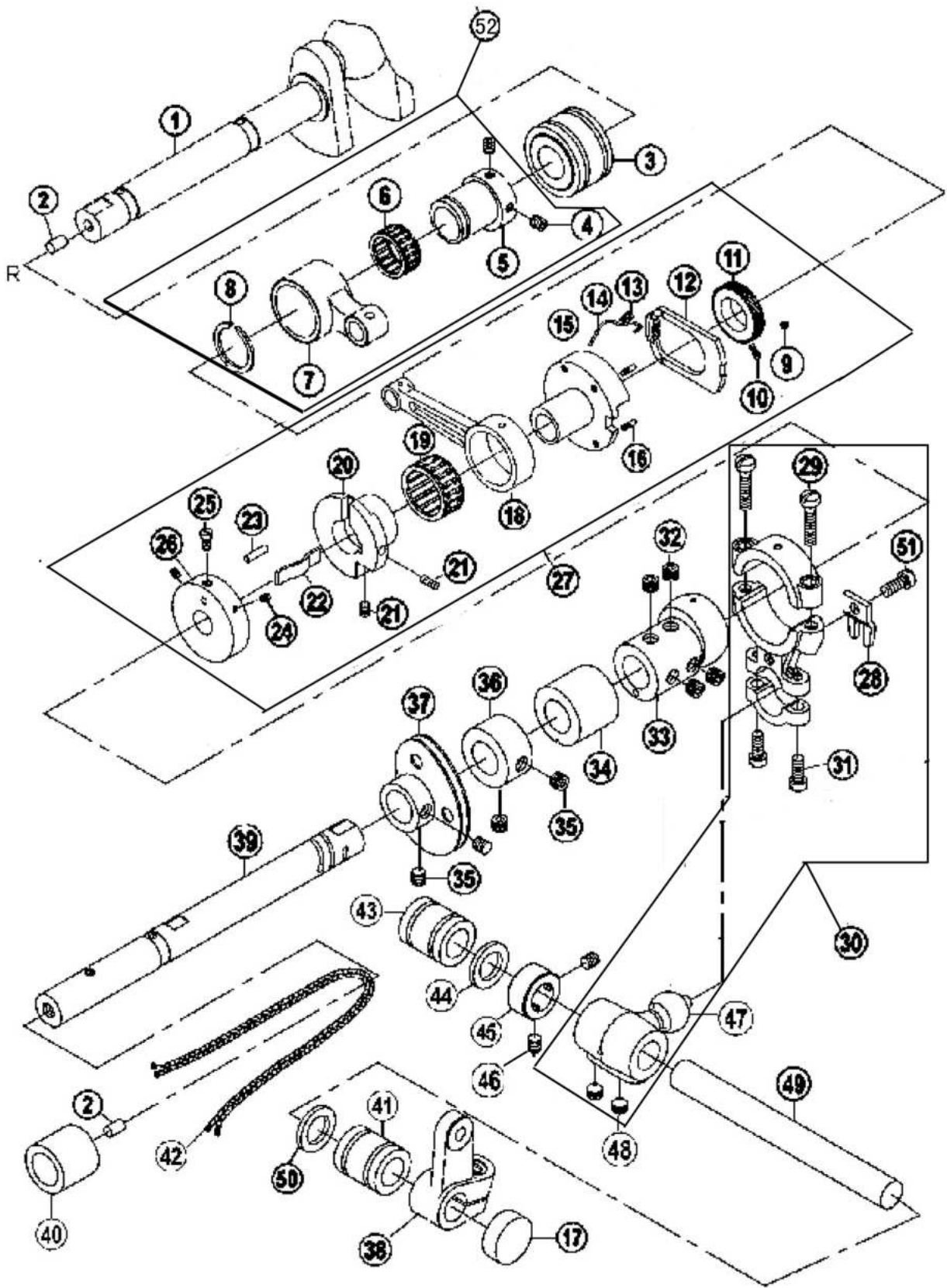
### 三、送料部件/Feed assemblies

序号 No	备注 Remark	件号 Part No.	参考件号 Ref.Part.No	名 称	Description	数量/Number
						4针64
1		30503005	VC01	铜套	Bushing	4
2		20128031	CL13	垫片	Washer	1
3		30508001	MH73	挡圈	Ring	1
4		S10014	SM502	螺钉M5×4	Screw	4
5		305S14003	SM184	螺钉	Screw	1
6		30604001	MH56E	曲柄	Crank	1
7		S05002	SM612	螺钉M6×0.75×15.2	Screw	1
8		30626001	MH60	销子	Pin	1
9		30503002	VC09	铜套	Bushing	1
10		30605003	HD05	连杆	Link	1
11		30604002	HC02	曲柄	Crank	1
12		S10029	SM600	螺钉M6×0.75×5	Screw	2
13		30626002	HC05	销子	pin	1
14		20123021	HC05-1	油线	Oil Wick	1
15		30602001	HC04	送料轴	Shaft	4
16		30503005	VC01	铜套	Bushing	1
17		20128031	KR14	垫片	Washer	1
18		H04001	EM123	挡圈12	Ring	1
19		30622007	VC16	油封	Oil Seal	1
20		201S14002	SM502	螺钉M5×5	Screw	1
21		201S14002	SK270-2	螺钉	Screw	1
22		30510001	VC25	偏心凸轮	Eccent	1
23		30524001	VC24	轴承	Bearing	1
24		30605001	HE02	连杆	Eccent	1
25		30508004	VC23	卡簧	Spring	1
26		S01062	SK219	螺钉	Screw	1
27		306S11001	SK573	一字螺钉	Screw	2
28		30617001	HC15	护针	Needle Guard	1
29		306S10001	SK257	螺钉	Screw	1
30		30526008	VE02	销子	Pin	4
31		20123021	VC11	油线	Oil Wick	1
32		30609003	HC12	牙齿连接槽	Slider	2
33		400417	HC11	牙架	Feed	1
34		306S30005	SK571	螺钉	Screw	2
35		306S16004	NM613	一字六角螺母	Nut	1
36		306S30006	SK570	螺钉	Screw	1
37		41228024	WM600	垫片	Washer	1
38		30614001	-----	牙齿	Feed Dog	1
39		3051000100	-----	牙架偏心凸轮组件	Felt	1



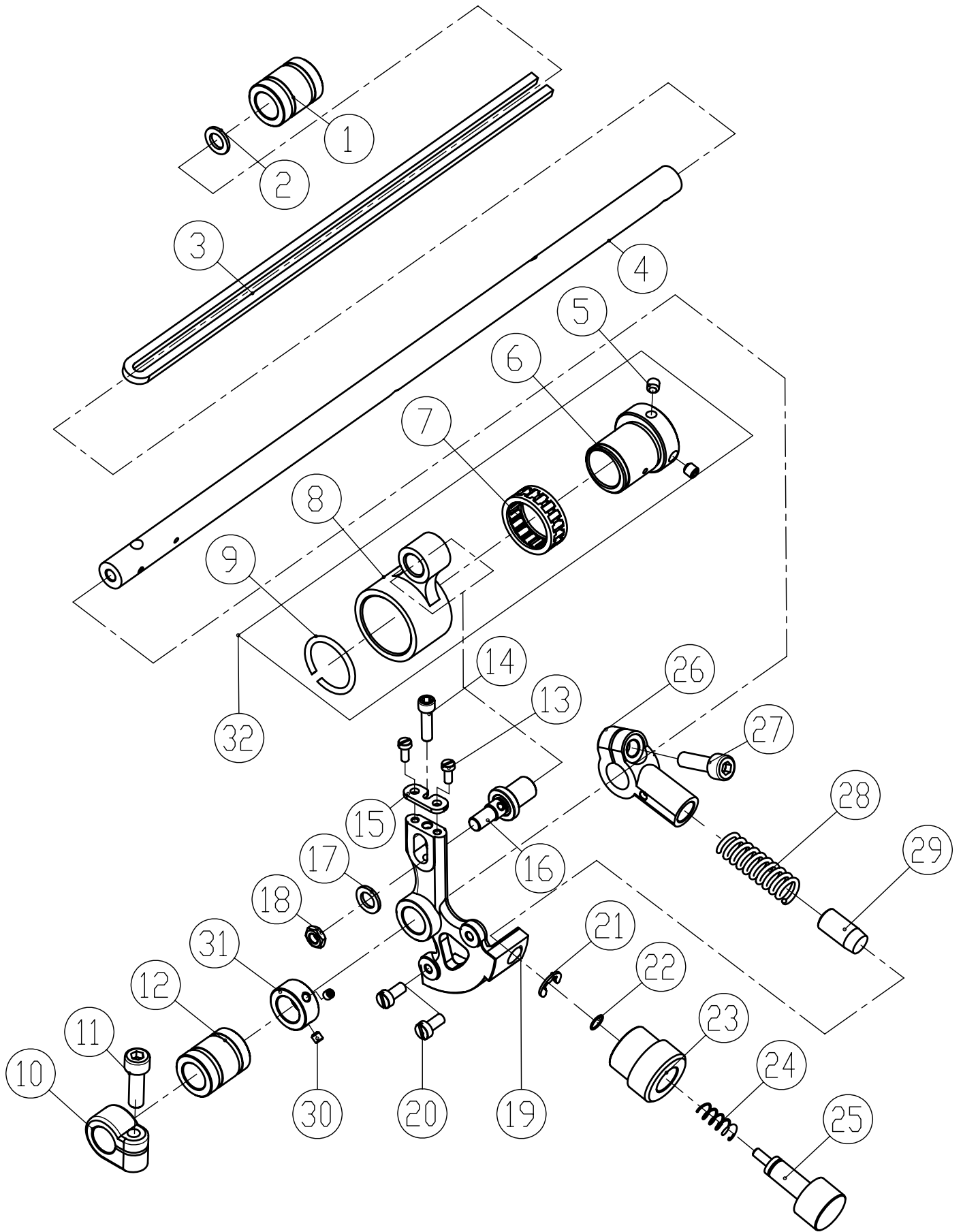
#### 四、主轴部件/Crankshaft Drive assemblies

序号 No	备注 Remark	件号 Part No.	参考件号 Ref.Part.No	名 称	Description	数量/Number
						4针64
1		300222	VD01	皮带轮	Machine Pulley	1
2		S09007	SM603	螺钉M6×8	Screw	1
3		S09007	SM604	螺钉M6×8	Screw	1
4		30522020	MD25	油封	Oil Seal	1
5		30528003	VD03-2	垫片	Washer	3
6		400085	VD02	轴承盖	Bearing Cover	1
7		30523006	VD02-2	油棉	Felt	1
8		S01011	SM532	螺钉M5×10	Screw	3
9		30522008	VD05	纸垫	Washer	1
10		30524002	VD03-1	平面滚针轴承	Bearing	1
11		S10029	SM602	螺钉M6×5	Screw	2
12		30525001	VD04	蜗杆	Needle bar	1
13		30508008	VCL03	卡簧	Spring	1
14		30505016	VCL02D	连杆组件	Rod Assembly	1
15		S09002	SM606	螺钉	Screw	5
16		3051001100	-----	偏心轮组件	Eccent Assembly	1
17		30526004	VD07-1	铝堵头	Pin	1
18		400048	HD13	主轴	Shaft	1



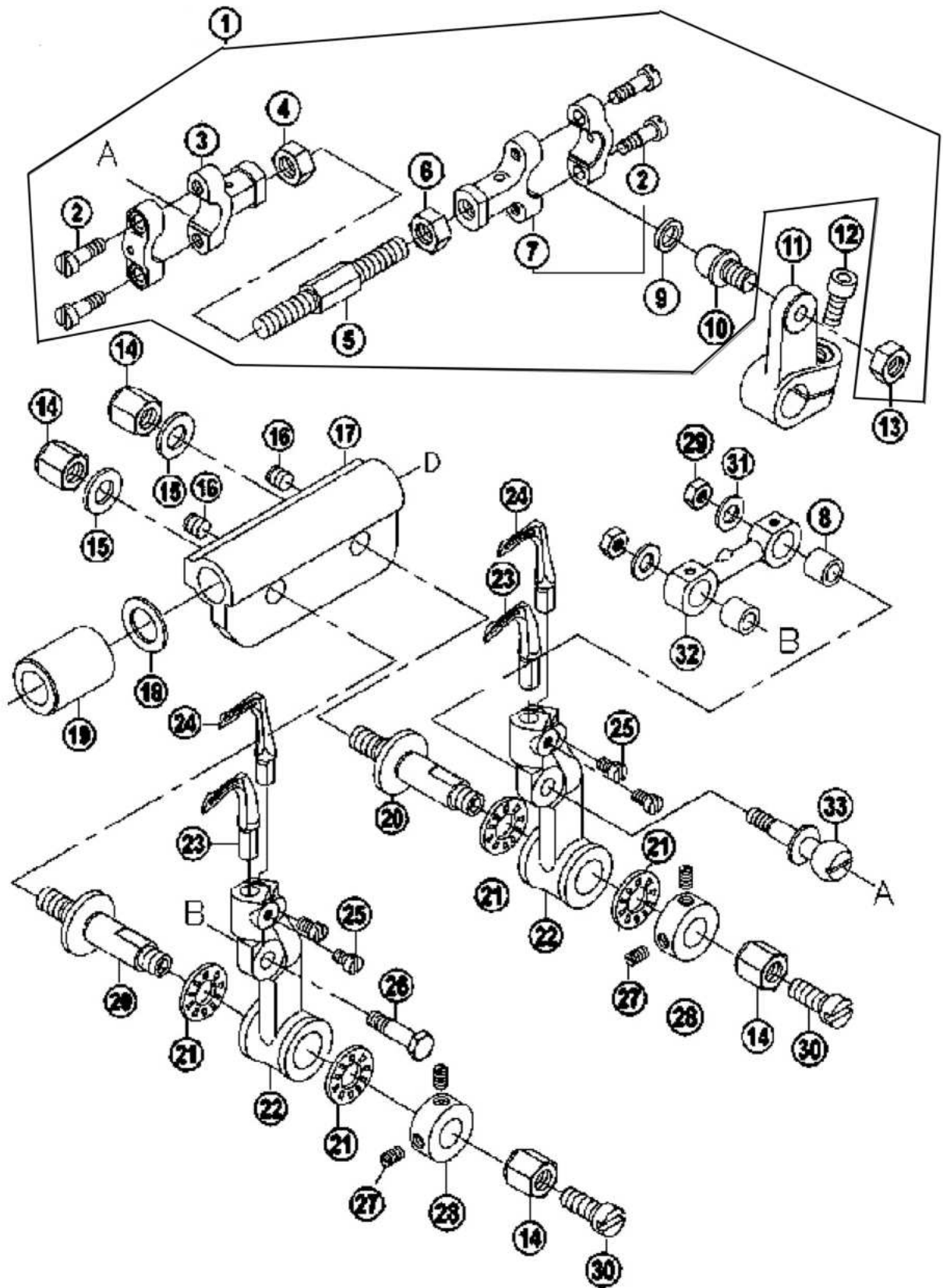
## 五、前主轴部件/Shaft assemblies

序号 No	备注 Remark	件号 Part No.	参考件号 Ref.Part.No	名称	Description	数量/Number
						4针64
1		400048	HD13	主轴	Shaft	1
2		30526004	VD07-1	铝堵头	Pin	2
3		30603004	HD16	铜套	Bushing	1
4		201S14002	SK270	螺钉	Screw	2
5		30510001	VC25	偏心凸轮	Eccent	1
6		30524001	VC24	轴承	Bushing	1
7		30605002	HE19	连杆	Link	1
8		30508004	VC23	卡簧	Spring	1
9		305S14009	-----	螺钉 SM9/64×40	Screw	1
10		305S14010	-----	螺钉 SM9/64×40	Screw	1
11		30525015	VD46	齿轮	Gear Wheel	1
12		30509020	KP74	针距调节滑块	Ratchet	1
13		S01024	-----	送布组件弹簧螺钉M3	Screw	1
14		30527011	-----	送布组件上弹簧	Spring	1
15		30510018	VD43	针距凸轮	Cam	1
16		S07001	-----	螺钉 M3×8.2	Screw	2
17		30522011	NQ21	油封	Oil Seal	1
18		30605003	HD05	连杆	Link	1
19		30524005	-----	滚针轴承	Bearing	1
20		30510017	VD44	送布凸轮	Cam	1
21		305S15	SK817	螺钉	Screw	2
22		30508010	-----	送布凸轮簧	Spring	1
23		30526030	KP18-1	销子	Pin	1
24		305S14001	-----	螺钉 SM11/64×40	Screw	2
25		305S11020	SM107	螺钉	Screw	1
26		30510016	VD47	送布固定轮	Deliver Wheel	1
27		3060900500	-----	送布组件	Cam	1
28		30609002	VF22E	定位导向叉	Washer	1
29		S01011	SK278	螺钉M5×10	Screw	2
30		3060500800	-----	曲柄球组件	Crank Assembly	1
31		305S11006	SK277	螺钉	Screw	2
32		S09010	SM602	螺钉M6×5	Screw	4
33		30603005	HD12	曲柄球	Crank	1
34		30503010	HD17	铜套	Bushing	1
35		S10014	SM501	螺钉M5×4	Screw	2
36		30508007	VCL11	挡圈	Ring	1
37		3061300100	HD07	打线凸轮组件	Cam Assembly	1
38		30604006	HE13	曲柄	Crank	1
39		30602003	HD01	前主轴	Shaft	1
40		30603006	HD15	铜套	Bushing	1
41		30503005	VC01	铜套	Bushing	1
42		20123021	HD01-1	油线	Oil Wick	1
43		30503005	VC01	铜套	Bushing	1
44		20128031	CL13	垫片	Washer	1
45		30508001	MH73	挡圈	Ring	1
46		S10014	SM502	螺钉M5×4	Screw	2
47		30604003	HD14	曲柄球	Crank	1
48		305S14006	SM601	螺钉M6×9	Screw	2
49		30602004	HD20	下横轴	Shaft	1
50		20128031	CL13	垫片	washer	1
51		306S11005	SK438	螺丝	Screw	1
52		3051000100	-----	牙架偏心凸轮组件	Felt	1



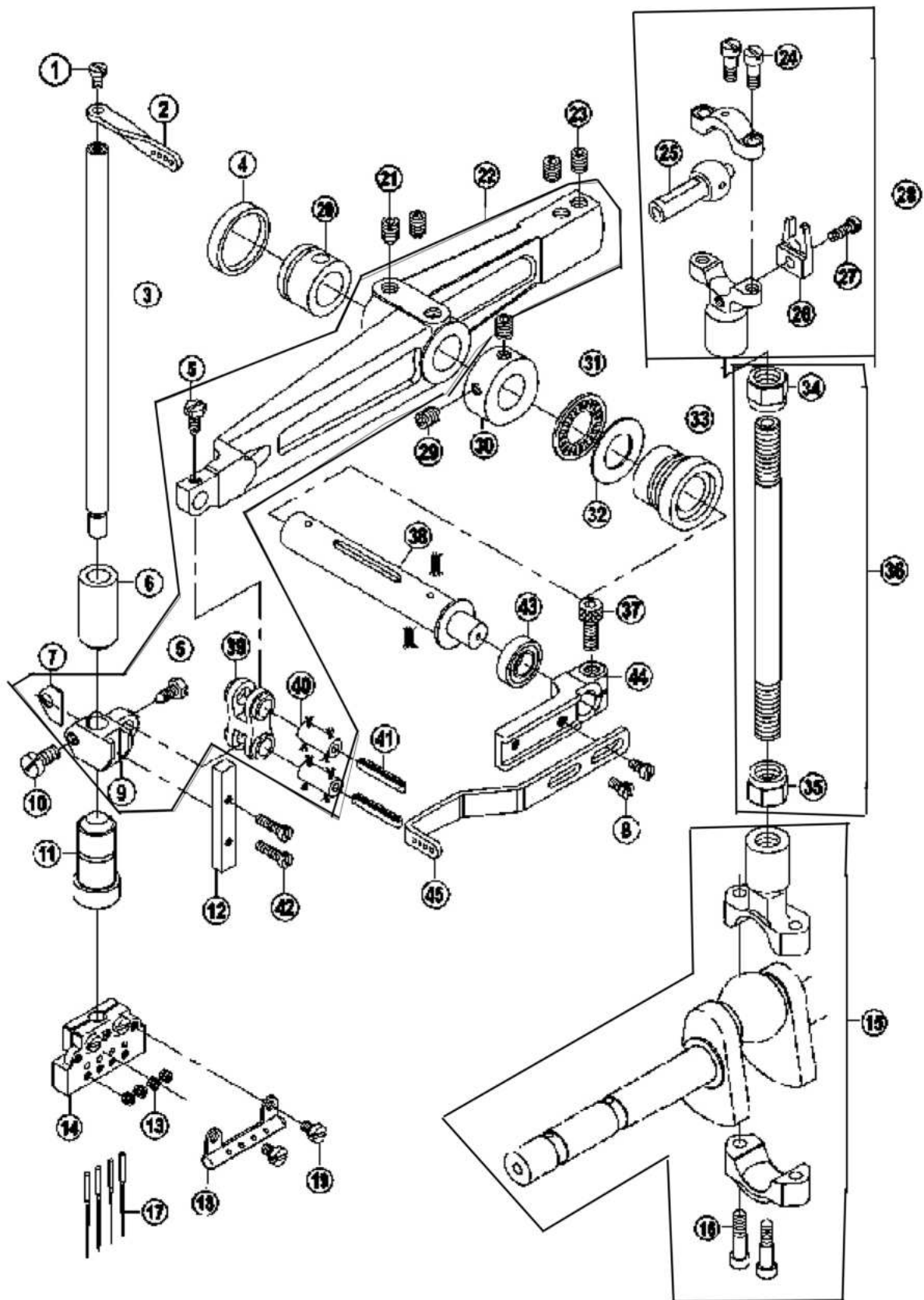
## 六. 弯针轴部件/Looper shaft assemblies

序号 No	备注 Remark	件号 Part No.	参考件号 Ref.Part.No	名 称	Description	数量/Number
						4针64
1		30603007	HE23	套筒	Bushing	1
2		20128010	KL11	垫片	Washer	1
3		20123021	HE14-2	油线	Oil wick	1
4		30602005	HE14	弯针轴	Shaft	1
5		201S14002	SK270-2	螺钉	Screw	2
6		30510001	VC25	偏心凸轮	Eccent	1
7		30524001	VC24	轴承	Bushing	2
8		30605002	HE19	连杆	Link	1
9		30508004	VC23	卡簧	Spring	1
10		30608004	HE25	挡圈	Ring	1
11		S05004	SM511	螺钉M5×14	Screw	1
12		30503013	VE03		Bushing	1
13		S01063	SM032	螺钉M2.5×6	Screw	1
14		306S30008	SM080	螺钉	Screw	1
15		30612012	ME06	连杆	Link	1
16		306S30007	ME18	销子	Pin	2
17		W01004	WM500	垫圈5	Washer	1
18		N01004	NM511	螺母	Nut	1
19		30604004	HE01	连杆	Link	1
20		S01030	SM140	螺钉M3.5×9.7	Screw	2
21		H05003	EM050	垫圈5	Washer	1
22		O01016	VMR06	O形圈6*1.8	Washer	1
23		30603008	HE17	调节销外套	Bushing	1
24		30627001	HE16	密封圈	Washer	1
25		30626004	HE18	连杆	Link	1
26		30604005	HE03	曲柄	Crank	1
27		S05004	SM511	螺钉M5×14	Screw	1
28		30627002	HE04	弹簧	Spring	1
29		30626005	HE05	锥销	Pin	2
30		S010005	SK216	螺钉M3×3	Screw	1
31		30608003	MH74	挡圈	Ring	1
32		3051000100	-----	牙架偏心凸轮组件	Felt	1



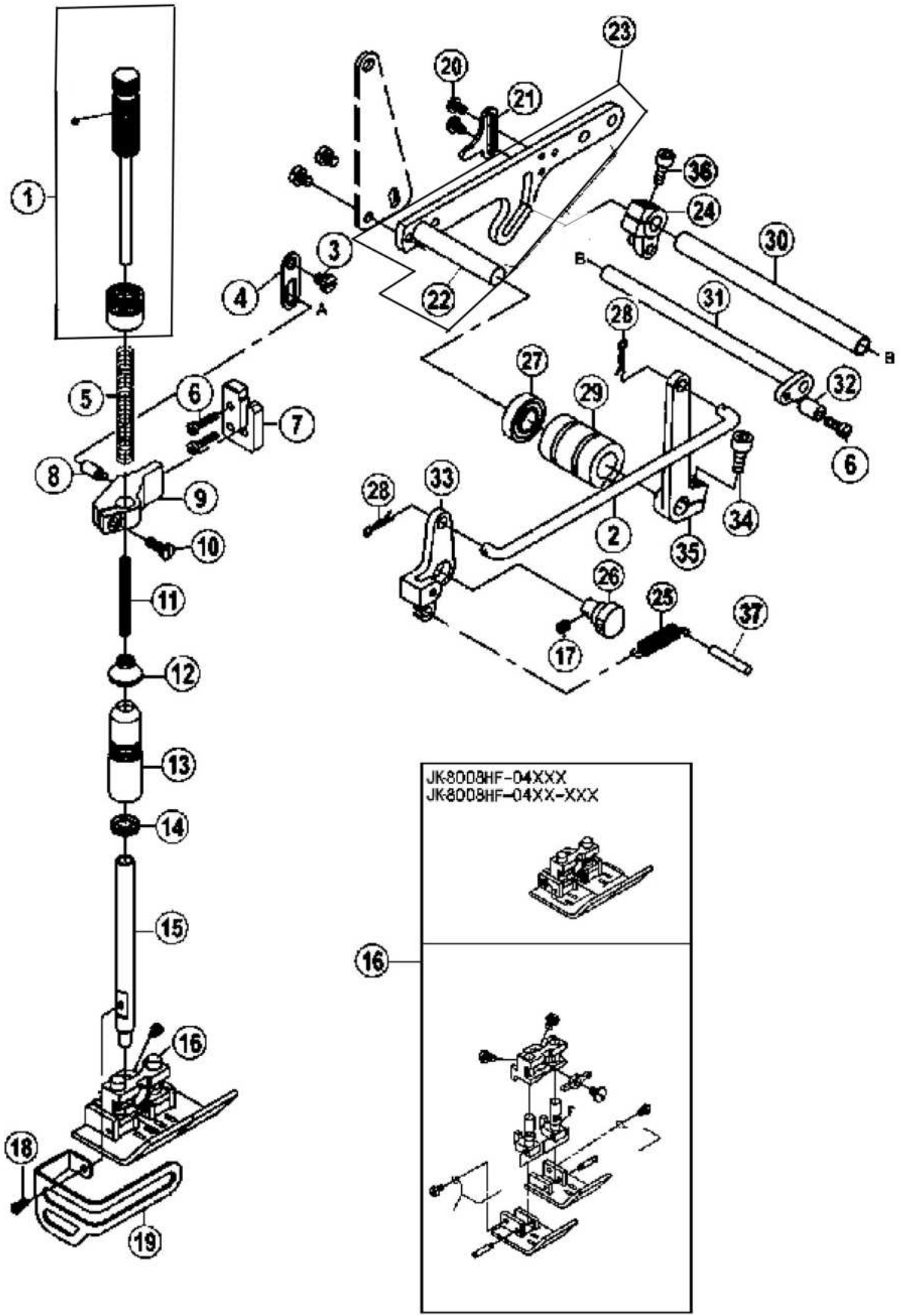
## 七、下弯针部件/Lower looper assemblies

序号 No	备注 Remark	件号 Part No.	参考件号 Ref.Part.No	名 称	Description	数量/Number
						4针64
1		3060501500		小连杆组件	Link Assy.	1
2		306S20007	SM139	螺钉	Screw	4
3		30605009	HE27	小连杆	Link	1
4		N01007	NM612	螺母M6	Nut	1
5		306S30010	HE11	连杆螺杆	Screw	1
6		306S16002	NM610	螺母（左）	Nut	1
7		30605012	HE37	连杆组件	Link Assy.	1
8		30603010	KQ34	轴套	Bushing	2
9		306S20008	VMR06	垫片	Washer	1
10		306S30011	HE12	球形连接螺柱	Screw	1
11		30604006	HE13	曲柄	Crank	1
12		S05002	SM612	螺钉M6×15	Screw	1
13		305S16007	NM611	螺母M6	Nut	1
14		306S16003	NM602	六角螺母	Nut	4
15		41228024	WM810	垫片	Washer	2
16		S10029	SM601	螺钉M6×8	Screw	2
17		30605013	HE06	弯针架座	Rivit Seat	1
18		20128010	KL11	垫片	Washer	1
19		30603009	HE20	套筒	Bushing	1
20		306S30012	ZD18	弯针架螺钉	Screw	2
21		30624001	WM600	平面滚针	Bearing	4
22		30604007	HE07	弯针架	Looper Holder	2
23		30617003	HE22	前弯针	looper	2
24		30617002	HE21	后弯针	looper	2
25		306S11006	SM131	螺钉M3.5×13	Screw	4
26		306S11003	SK254	外六角头螺钉	Screw	1
27		201S14002	SK270	螺钉	Screw	4
28		30608005	ZD20	挡圈	Ring	2
29		201S16003	NK29	螺帽	Nut	2
30		S01028	SM134	螺钉M3.5×5.7	Screw	2
31		W01004	WM500	垫圈5	Washer	2
32		30605014	HE08	弯针连杆	Looper Link	1
33		306S30009	HE10	球型连接螺柱	Screw	1



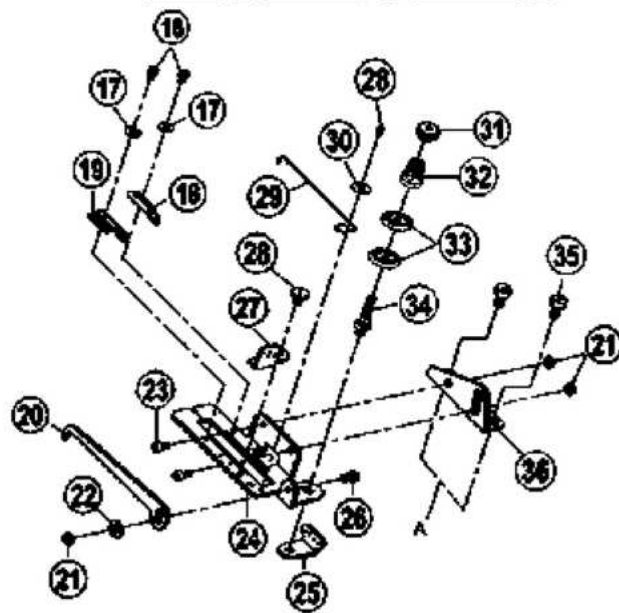
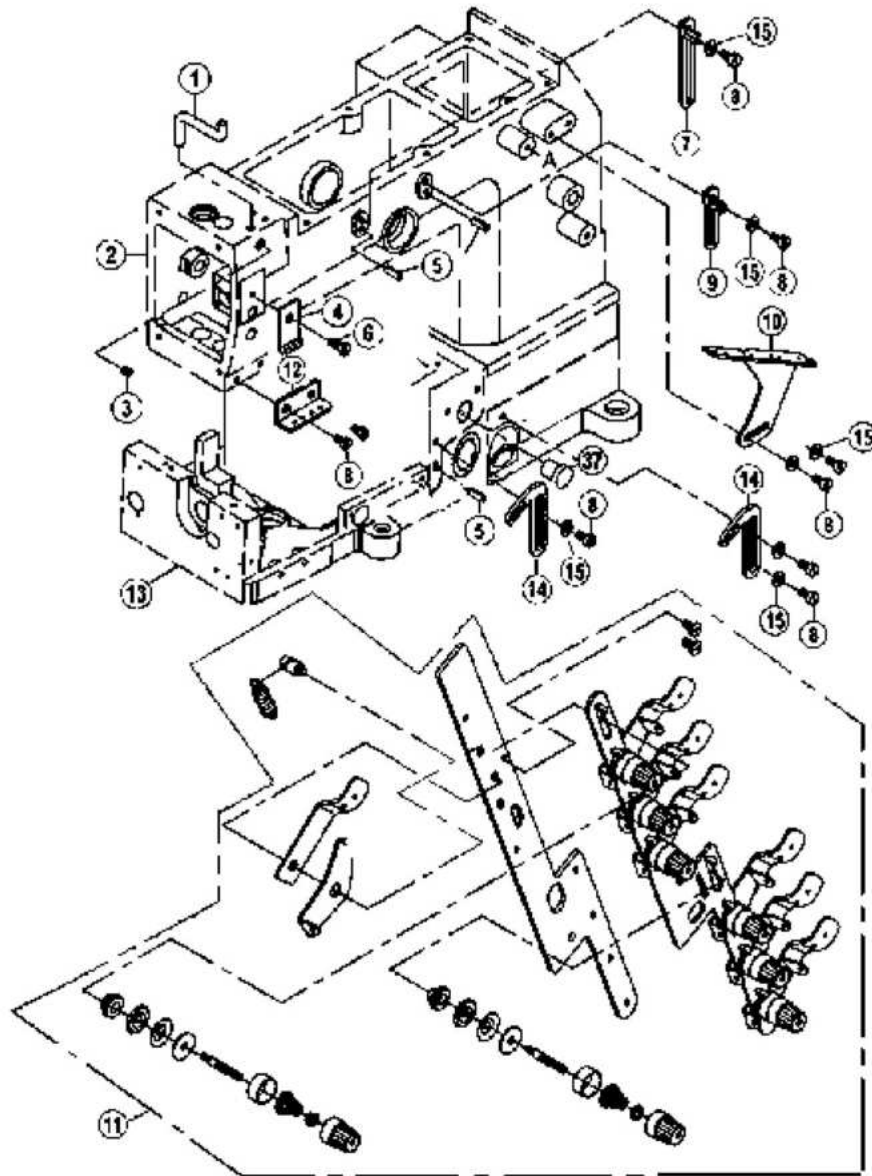
## 八、针杆部件/Needle bar assemblies

序号 No	备注 Remark	件号 Part No.	参考件号 Ref.Part.No	名称	Description	数量/Number
						4针64
1		S01005	SM132	螺钉M4×10	Screw	1
2		30513003	VF19	过线	Thread guide	1
3		30502011	VF12D	针杆	Needle bar	1
4		3052201200	VF07	油封	Oil Seal	1
5		305S12004	SM184	螺钉	Screw	2
6		30503021	VF13	铜套	Bushing	1
7		30512027	WM130	垫片	Washer	1
8		305S11016	SM431	螺钉M4×6	Screw	2
9		30509006	VF09	针杆滑块	Needle slider	1
10		S01011	SM532	螺钉M5×10	Screw	1
11		30503022	VF14	铜套	Bushing	1
12		30509007	VF11D	固定条	Rivet	1
13		305S14002	SK216	螺钉	Screw	4
14		30634001	M8XXX	针夹头	Needle Holer Assy.	1
15		30605004	VD07	曲柄组件	Crank Assembly	1
16		305S20008	SK490	螺钉	Screw	2
17		30617004	UY128GAS	机针	Needle	4
18		30613003	M9XX4-1	针夹头过线	Thread guide	1
19		305S11005	SK239	螺钉	Screw	2
20		30503023	VF06	铜套	Bushing	1
21		305S14006	SM601	螺钉M6×9	Screw	2
22		30505009	VF01	大扛杆	Lever	1
23		S09007	SM600	螺钉M6×8	Screw	2
24		305S20007	SK491	螺钉	Screw	2
25		30526011	VF16	曲柄球	Crank	1
26		30512028	VF22	止震板	Cover	1
27		305S11006	SK277	螺钉	Screw	1
28		3050402400	-----	曲柄球组件	Crank Assembly	1
29		S09008	SM502	螺钉M5×5	Screw	2
30		30508006	VF05	挡圈	Ring	1
31		30524002	VD03-1	平面滚针轴承	Bearing	1
32		30528003	VF04	垫片	Washer	2
33		30503024	VF03	铜套	Bushing	1
34		305S16002	NK54	螺母	Nut	1
35		305S16003	NK53	螺母	Nut	1
36		3050203000	-----	传送杆组件	Connection assembly	1
37		S05004	SM511	螺钉M5×14	Screw	1
38		30502013	VF02	上横轴	Shaft	1
39		30505012	VF08	四眼	Crank	1
40		30526008	VF10	销子	Pin	2
41		30123015	VC11	油线	Oil Seal	2
42		S01003	SM438	螺钉M4×13.5	Screw	2
43		20622019	-----	油封	Oil wick	1
44		30509010	VF17	过线固定座	Thread Guide Rivet Seat	1
45		30513005	HK18	过线	Thread guide	1



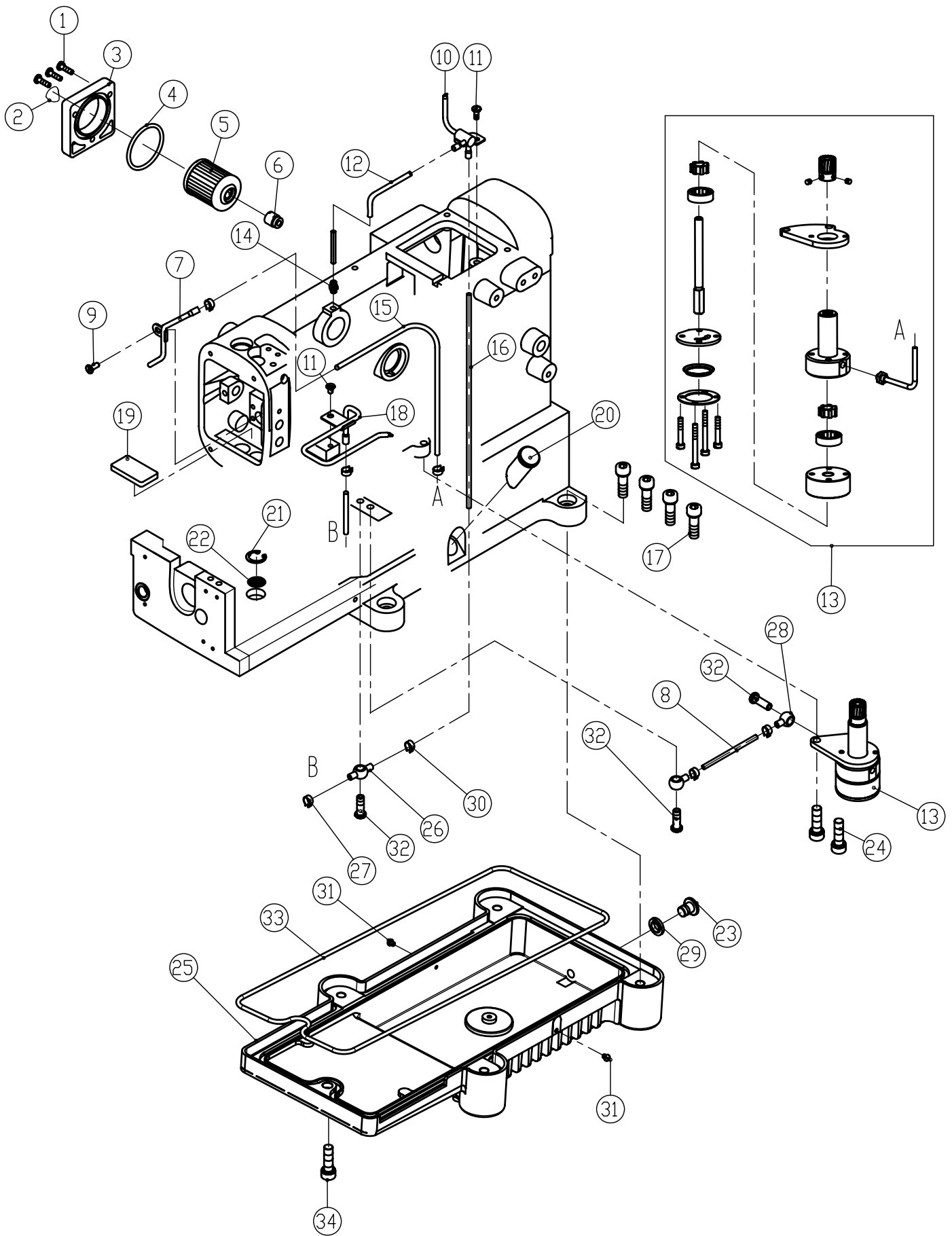
## 九、压脚部件/Presser foot assemblies

序号 No	备注 Remark	件号 Part No.	参考件号 Ref.Part.No	名称	Description	数量/Number
						4针64
1		3013002500	-----	压脚调节杆组件	Adjusting Bar Assy	1
2		30512035	VJ09	连接杆	Link	1
3		305S20009	SK518	螺钉	Screw	1
4		30512029	VJ13	压板	Bracket	1
3		305S16004	MJ02	螺母	Nut	1
5		30527007	MJ03	弹簧	Spring	1
6		S01005	SM438	螺钉M4×10	Screw	2
7		30509011	VJ20	滑槽	Slider	1
8		305S11007	SK502	螺钉	Screw	1
9		30509012	VJ07	滑块	Slider	1
10		305S11001	SK265	螺钉	Screw	1
11		30527008	MJ12	弹簧	Spring	1
12		30522014	MJ23	油封	Oil Seal	1
13		30503025	VJ21	铜套	Bushing	1
14		3052201500	MJ17	油封	Oil Seal	1
15		30502015	VJ18	压脚轴	Shaft	1
16		30616001	F8XXXX	压脚	presser foot assy	1
17		S09008	SM502	螺钉M5×5	Screw	1
18		S01027	SM332	螺钉M3×6	Screw	1
19		30512031	VJ23	压板	Bracket	1
20		305S11016	SM431	螺钉M4×6	Screw	2
21		30512030	VJ03	压板	Bracket	1
22		30526013	VJ05-1	杠杆轴	Shaft	1
23		3051203200	VJ05-2	杠杆组件	Lever Assembly	1
24		30504011	VJ04	紧固座	Tighten	1
25		30527010	VJ14	弹簧	Spring	1
26		30526014	VJ12D	销子	Pin	1
27		3052201700	KL20	油封	Oil Seal	1
28		30527009	VJ10	开口销	Pin	1
29		30503026	VJ06D	铜套	Bushing	1
30		30502016	VJ02	松线管	Thread Guide	1
31		3050201700	VJ01	松线轴	Shaft	1
32		30510006	VJ01-3	偏心套	Eccent Bushing	1
33		30512036	VJ11D	曲柄	Crank	1
34		S05002	SM612	螺钉M6×0.75×15.2	Screw	1
35		30504012	VJ08	曲柄	Crank	1
36		S05004	SM534	螺钉M5×14	Screw	1
37		30526001	PM404	定位销	Pin	1



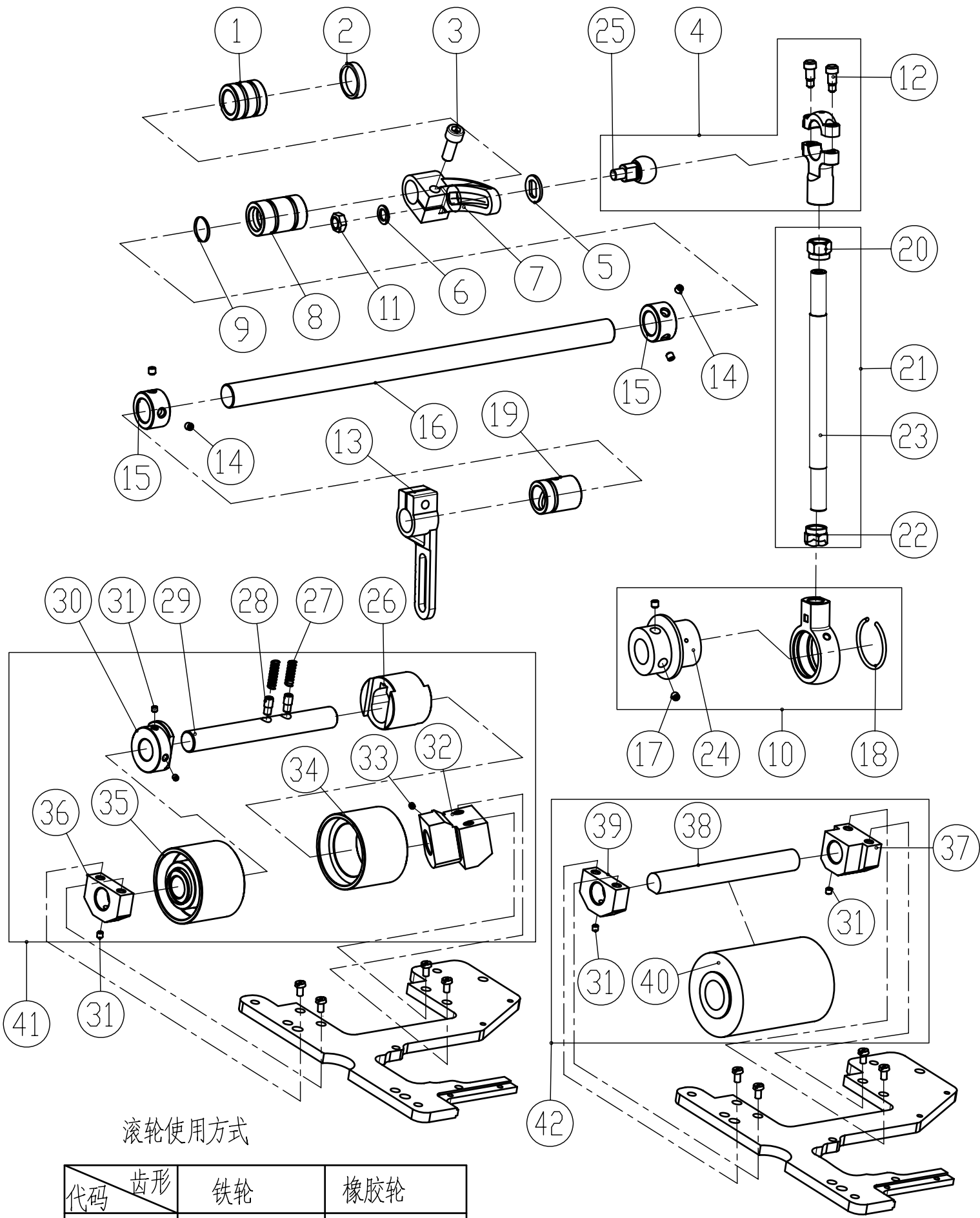
## 十、夹线器部件/Tension spring assemblies

序号 No	备注 Remark	件号 Part No.	参考件号 Ref.Part.No	名 称	Description	数量/Number
						4针64
1		30512038	VK13	挡线架	Bracket	1
2		30501004	VA08	机壳上节	Upper Macine	1
3		S09012	SM404	螺钉M4×5	Screw	1
4		30513009	VK15	过线	Thread Guide	1
5		P03025	PM413	销4×12	Pin	1
6		S02003	SM450	螺钉M4×5	Screw	1
7		30513010	VK18	过线	Thread Guide	1
8		305S11016	SM431	螺钉M4×10	Screw	9
9		30513012	VK11	过线	Thread Guide	1
10		30513011	VK22	过线	Thread Guide	1
11		30531047	-----	夹线器组件	Tension Spring As	1
12		30513013	VK17	过线	Thread Guide	9
13		30601003	VA01	机壳下节	Lower Macine	1
14		30613004	HK09	过线	Thread Guide	2
15		20612062	MW400	垫圈	Washer	7
16		306S11004	SM031	螺钉	Screw	2
17		30628001	WM002	垫圈	Washer	1
18		30613006	HK05	右过线板	Bracket	1
19		30613005	HK06	左过线板	Bracket	1
20		30612013	HK03	压线调节板	Bracket	1
21		N01001	NM410	螺母M4	Nut	3
22		20612062	WM400	垫圈	Washer	1
23		S01010	SM431	螺钉M4×8	Screw	2
24		30612014	HK01	打线支架	Bracket	2
25		30613008	HK08	过线	Thread Guide	1
26		S01010	SM432	螺钉M4×8	Screw	1
27		30613007	HK07	过线	Thread Guide	1
28		S01028	SM131	螺钉M3.5×5.7	Screw	2
29		30612015	HK02	压线簧	Spring	1
30		20612062	WM100	垫圈	Washer	1
31		30608007	KN44	挡圈	Ring	1
32		30627004	KN43	夹线弹簧	Spring	1
33		30612019	KN42	夹线盘	Reservoir Assy	2
34		30602007	KN40	夹线轴	Shaft	2
35		S01010	SM432	螺钉M4×8	Screw	2
36		30612016	HK04	调节板	Bracket	1
37		30622004	MB14	橡皮塞	Plug	1



## 十一、油泵部件/Lubrication assemblies

序号 No	备注 Remark	件号 Part No.	参考件号 Ref.Part.No	名称	Description	数量 Number
1		S01057	SM447	螺钉 M4×15	Screw	3
2		20337005	KT18	商标	Brand	1
3		300077	KT16	滤清器盖	Cover	1
4		20322004	KT17	密封圈	Sticker	1
5		20136001	KT14	滤清器	Filter Element	1
6		30503027	ML50	铜接头	pipe	1
7		30521012	VL14	油管	Tube	1
8		30121021	VL19	油管	Tube	1
9		305S11016	SM431	螺钉 M4×0.7×6	Screw	1
10		30521013	VL11	油管	Tube	1
11		305S11016	SM435	螺钉 M4×0.7×10	Screw	2
12		30121022	VL16	油管	Tube	1
13		3052000100	ML01	油泵	Pump	1
14		30536001	VL12	油管接头	Joint	1
15		30121022	VL15	油管	Tube	1
16		30121022	VL17	油管	Tube	1
17		305S13003	SM812	螺钉 M8×25	Screw	4
18		3052101300	VL07	油管组件	Tube Assemblby	1
19		30523010	VL13	油棉	Felt	1
20		30511004	VL06D	油窗	Oil Window	1
21		H01003	EM164	卡簧	Spring	1
22		30512040	MB15	滤网	filter	1
23		305S11010	SK310	放油螺钉 SM3/8×28	Screw	1
24		305S13004	SM611	螺钉 M6×14.8	Screw	2
25		30501006	VL01	油盘	Oil Reservoir Assy	1
26		30136005	MW05	油管接头	Joint	1
27		30121022	VL20	油管	Tube	1
28		20636001	KT24	接头	Joint	2
29		20528014	KT56	放油螺钉密封圈	Sticker	1
30		20129002	KT26*11	卡口	Ring	9
31		305S11016	-----	螺钉 M4×0.7	Screw	2
32		301S30013	SK304	螺钉 SM1/4×40	Screw	3
33		30522018	VL02	油封	Oil Seal	1
34		S05007	-----	螺钉 M8×20	Screw	1

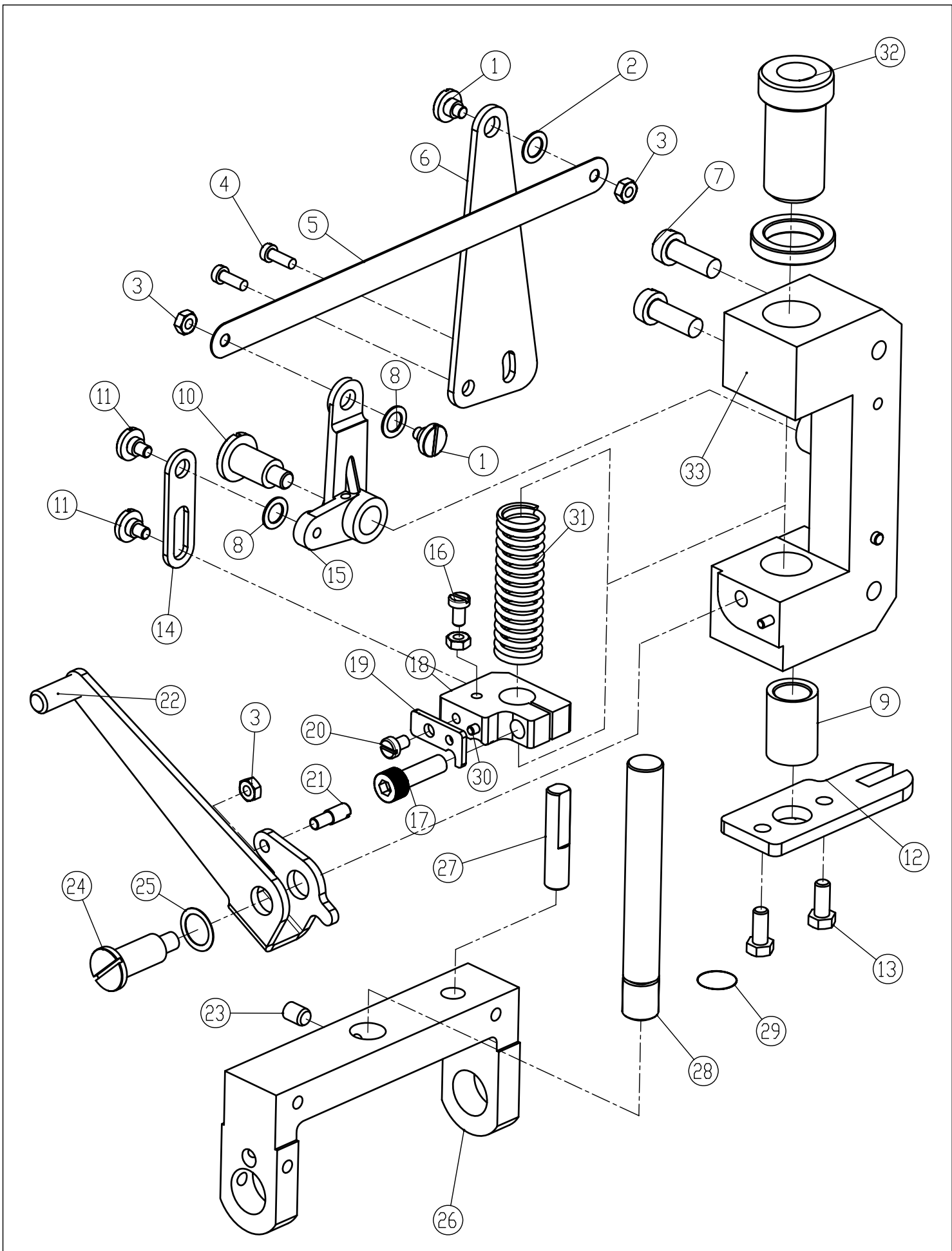


滚轮使用方式

代码 \ 齿形	铁轮	橡胶轮
上滚轮代码	30625003	30625003
下滚轮代码	3062500800	3062500700

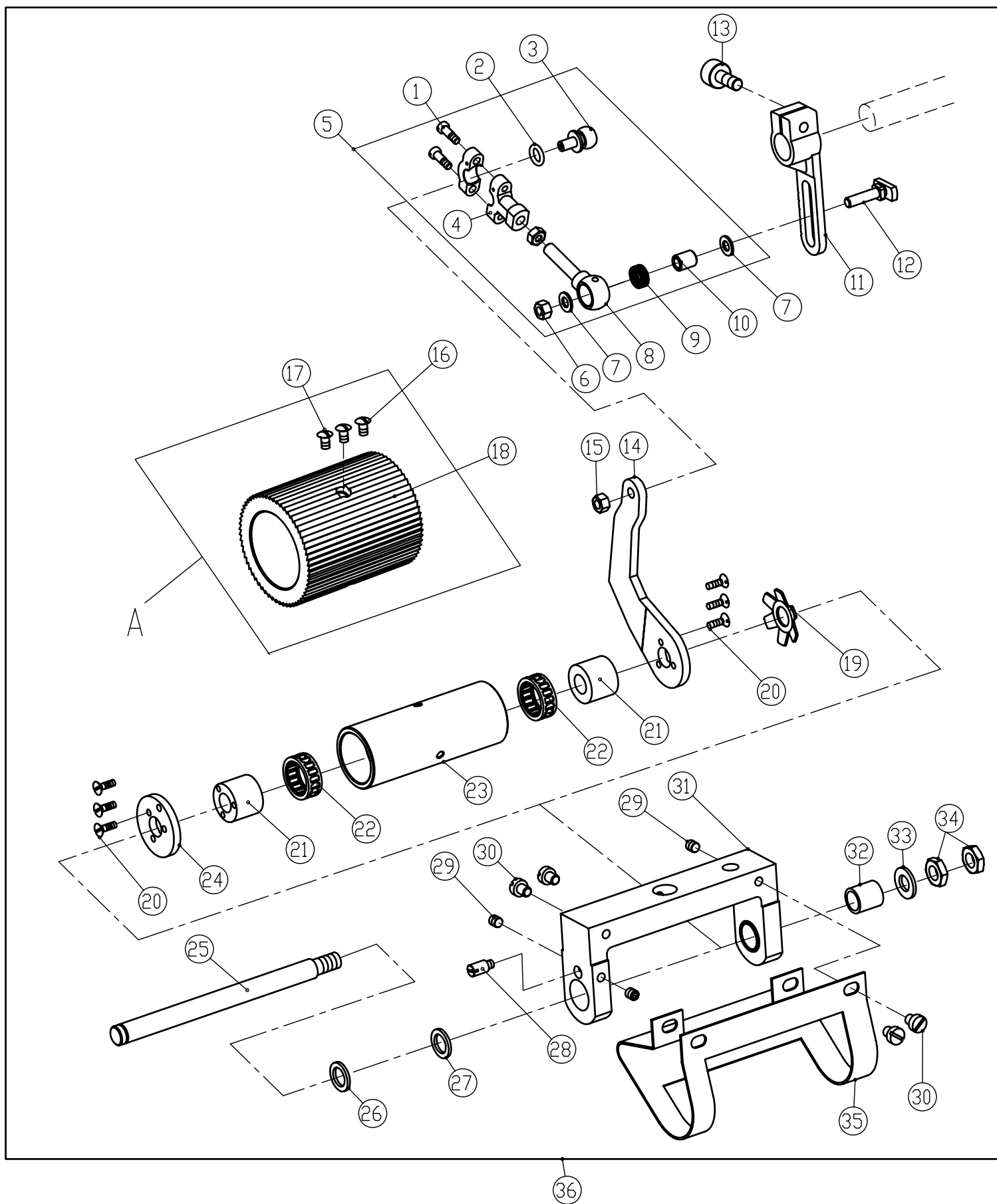
## 十二、传送部件/Transmission assemblies

序号 No	备注 Remark	件号 Part No.	参考件号 Ref.Part.No	名称	Description	数量/Number
						4针64
1		30503028	VCL07	铜套	Bushing	1
2		30522019	CL14	油封	Oil Seal	1
3		S05002	SM617	螺钉M6×0.75×15.2	Screw	1
4		3050203100	-----	曲柄球组件	Crank Assembly	1
5		30512045	VCL05-1	垫片	Washer	1
6		30328007	WM600	垫圈6	Washer	1
7		30504013	VCL06	曲柄	Crank	1
8		30503029	VCL09	铜套	Bushing	1
9		30522020	VCL10	油封	Oil Seal	1
10		305100100	CVL02D	连杆组件	Link assy	1
11		305S16007	NM611	螺母M6	Nut	1
12		305S20007	SK491	螺钉	Screw	2
13		30504015	VCL14	曲柄	Crank	1
14		S10014	SM501	螺钉M5×4	Screw	4
15		30508007	VCL11	挡圈	Ring	2
16		30502020	VCL12	后拖轮传送轴	Shaft	1
17		S09002	SM603	螺钉M6×6	Screw	2
18		30508009	VCL03	卡簧	Spring	1
19		30503030	VCL13	铜套	Bushing	1
20		305S16002	NK54	螺帽	Nut	1
21		3050203100	-----	连杆组件	Link assy	1
22		305S16003	NK53	螺帽	Nut	1
23		30502012	VF23D	传送杆	Connection	1
24		30510010	VCL01	偏心凸轮	Eccent	1
25		305S30005	VCL05	曲柄球	Crank	1
26		30603012	HB08	铜套	Bushing	1
27		30603015	VCL23	弹簧	spring	2
28		30603016	CL18	螺钉	Screw	2
29		30602006	HB05	轴	shaft	1
30		30608006	HB07	挡圈	Ring	1
31		S09013	-----	螺钉M4×4	Screw	5
32		30609004	HB01	挡块	stop dog	1
33		S09019	-----	螺钉M5×5	Screw	1
34		30625002	HB03	滚轮	roller	1
35		3062500600	-----	滚轮组件	Roller components	1
36		30609001	HB04	挡块	stop dog	1
37		30609005	HB10	挡块	stop dog	1
38		30602010	-----	轴	shaft	1
39		30609006	-----	挡块	stop dog	1
40		30635001	-----	橡胶滚轮	Rubber roller	1
41		3062500800	-----	高低滚轮组件	Height roller assembly	1
42		3062500700	-----	平轮滚轮组件	Flat wheel roller assembly	1



### 十三、后凸轮架部件/After Cam Fight assemblies

序号 No	备注 Remark	件号 Part No.	参考件号 Ref.Part.No	名 称	Description	数量/Number
						4针64
1		305S20010	SM491	螺钉	Screw	1
2		30528011	CL31	垫片	Washer	1
3		N01001	NM410	螺冒	Nut	1
4		S01065	SM531	螺钉 M5×6	Screw	2
5		30512047	VCL25	铁皮连杆	Sheet Iron Link	1
6		30512048	VCL35	压板	Bracket	1
7		S05031	SM614	螺钉 M6×20	Screw	2
8		30528011	CL31	垫片	Washer	1
9		30503031	CL26	铜套	bushing	1
10		305S20011	SM681	螺钉	Screw	1
11		305S20012	SM492	螺钉	Screw	1
12		3051205100	CL33	调节板	Regulator Plate	1
13		L02012	SM520	螺钉	Screw	2
14		30512049	VCL23	压板	Bracket	1
15		30504014	VCL24	曲柄	Crank	1
16		S01018	SM440	螺钉 M4×20	Screw	1
17		S05031	SM617	螺钉 M6×20	Screw	1
18		30509013	VCL22	弹簧挡板	Spring Plate	1
19		30512050	VCL34	压板	Bracket	1
20		S01055	SM448	螺钉 M4×6	Screw	1
21		305S11011	SM472	螺钉	Screw	1
22		3051205100	CL33	调节板	Regulator Plate	1
23		S09007	SM603	螺钉 M6×8	Screw	1
24		305S20013	SM682	螺钉	Screw	1
25		30528012	CL34	压板	Bracket	1
26		3050100800	VCL18	压轮架	Press Wheel Fight	1
27		30526020	VCL19	销子	Pin	1
28		30502022	VCL30	轴	Shaft	1
29		H04001	EM123	卡簧	Spring	1
30		30526017	PM302	销子	Pin	1
31		30527017	CL28	弹簧	Spring	1
32		305S30006	CL25	调节螺钉	Adjusting Screw	1
33		30501007	VCL21	压脚架	Finger Guide	1
34		3061000200	-----	后凸轮组件	After Cam Assembly	1

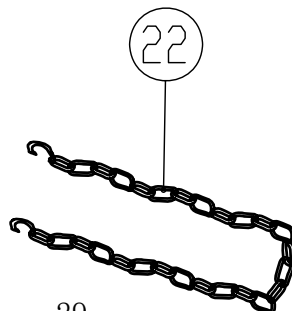
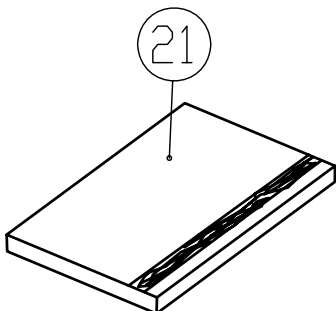
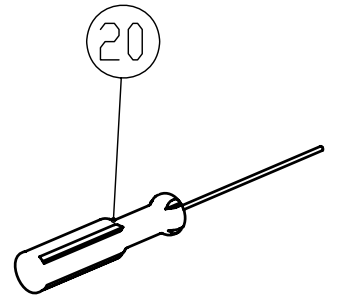
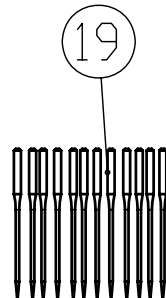
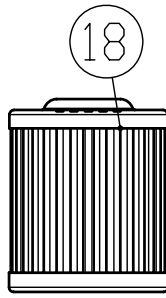
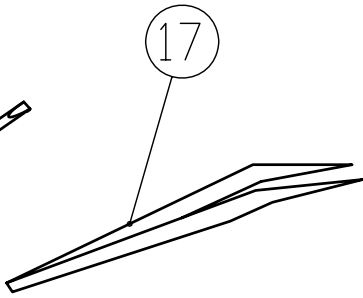
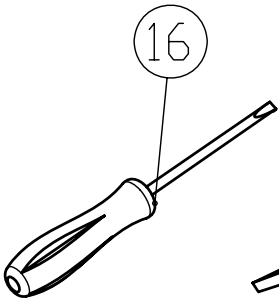
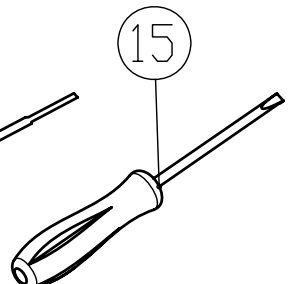
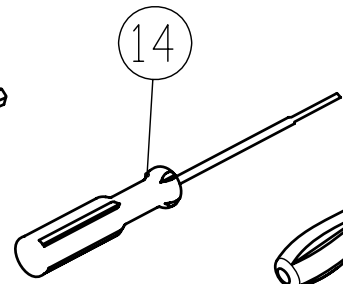
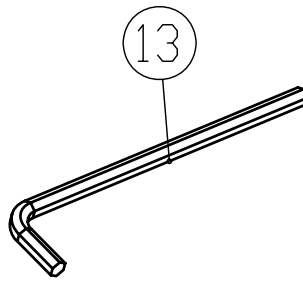
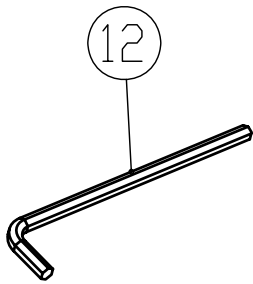
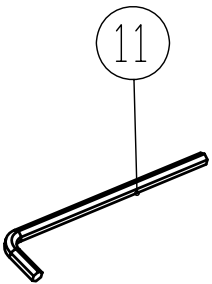
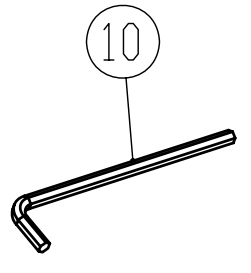
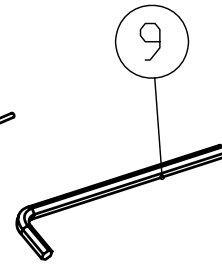
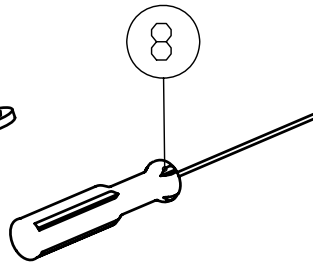
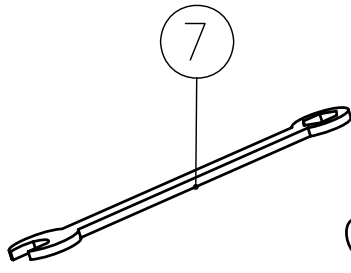
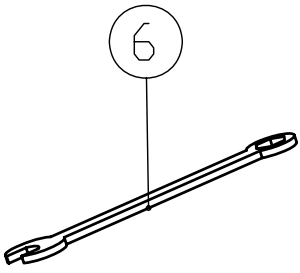
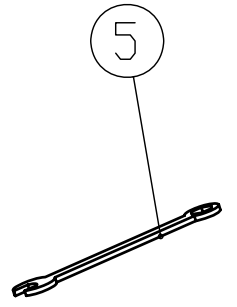
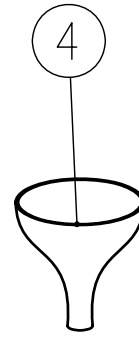
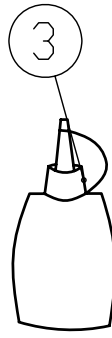
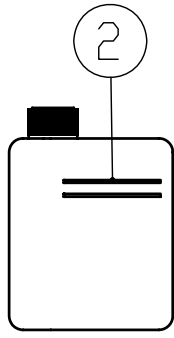
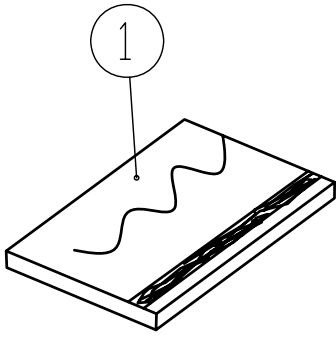


A滚轮使用方式

代码 \ 齿形	铁轮	橡胶轮
上滚轮代码	30625003	30625003
下滚轮代码	3062500800	3062500700

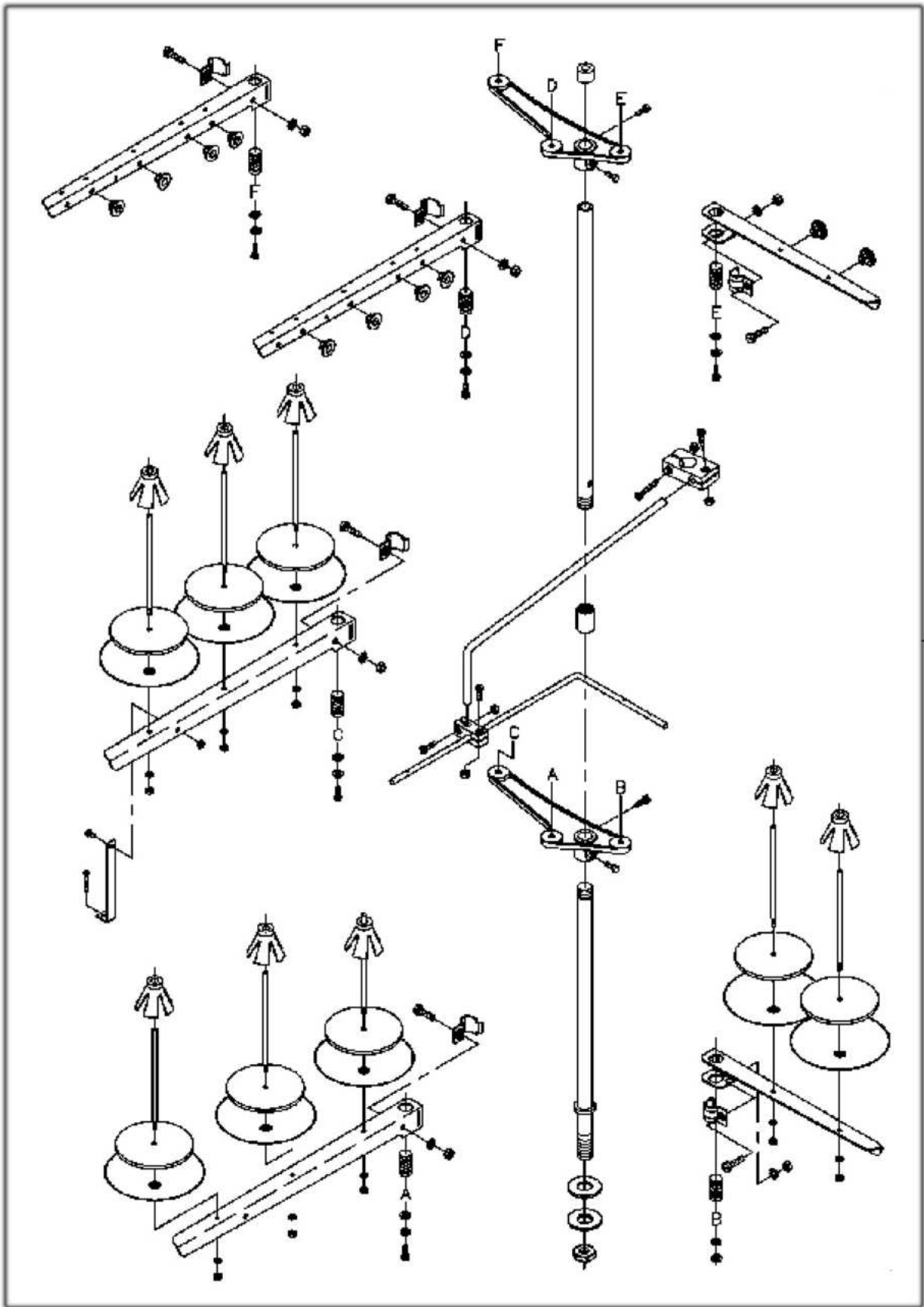
#### 十四、后凸轮部件/ After Cam assemblies

序号 No	备注 Remark	件号 Part No.	参考件号 Ref.Part.No	名称	Description	数量 Number
1		305S30007	SM524	螺钉 M5×8.5	Screw	1
2		30522021	CL48	垫圈5	Washer	2
3		30526011	CL49	曲柄球	Iron Cover	1
4		30503034	CL50	连杆	Bearing	1
5		3050501700	CL51	连杆组件	connection Assy	1
6		N01004	NM511	螺帽	Nut	1
7		W01004	CL48	垫圈5	Washer	1
8		30505020	CL50	连杆	Bearing	1
9		B07011	CL49	滚针轴承	Iron Cover	1
10		30503034	-----	铁套	Bushing	1
11		30504015	VCL14	曲柄	Crank	1
12		305S30009	CL47	螺钉	Screw	1
13		S05037	SM612	螺钉 M6×15	Screw	1
14		30512055	CL37	冲压件铁臂	Jib	1
15		N01004	NM511	螺母M5	Nut	1
16		S03003	SM451	螺钉 M4×6	Screw	3
17		S03003	SM451	螺钉 M4×6	Screw	3
18		30625003	VCL08	压轮组件	Press Wheel	1
19		30512056	CL38	蝶形卡簧	Spring	1
20		S02014	SK373	螺钉 M3.5×8.5	Screw	5
21		30503063	-----	轴承套	Bushing	2
22		NSK FC-20	-----	单向滚针轴承	Bearing	2
23		30503035	VCL15	齿轮套	Gear Wheel Cover	1
24		30512057	CL45	压板	Bracket	1
25		30502023	VCL17	轴	Shaft	1
26		H04004	CL41	挡圈	Washer	5
27		W01046	CL41	垫片	Washer	1
28		305S11012	SM470	螺钉	Screw	1
29		S09008	SM502	螺钉 M5×5	Screw	2
30		S01065	-----	螺钉 M5×6	Screw	4
31		3050100800	VCL18	压轮架	Press Wheel Fight	1
32		30503036	VCL31	轴套	Bushing	1
33		W01010	WM800	垫圈8	Washer	1
34		N01008	NM810	螺母 M8	Nut	2
35		30512054	-----	挡板	Plate	1
36		3061000200	-----	后凸轮组件	After Cam Assembly	1



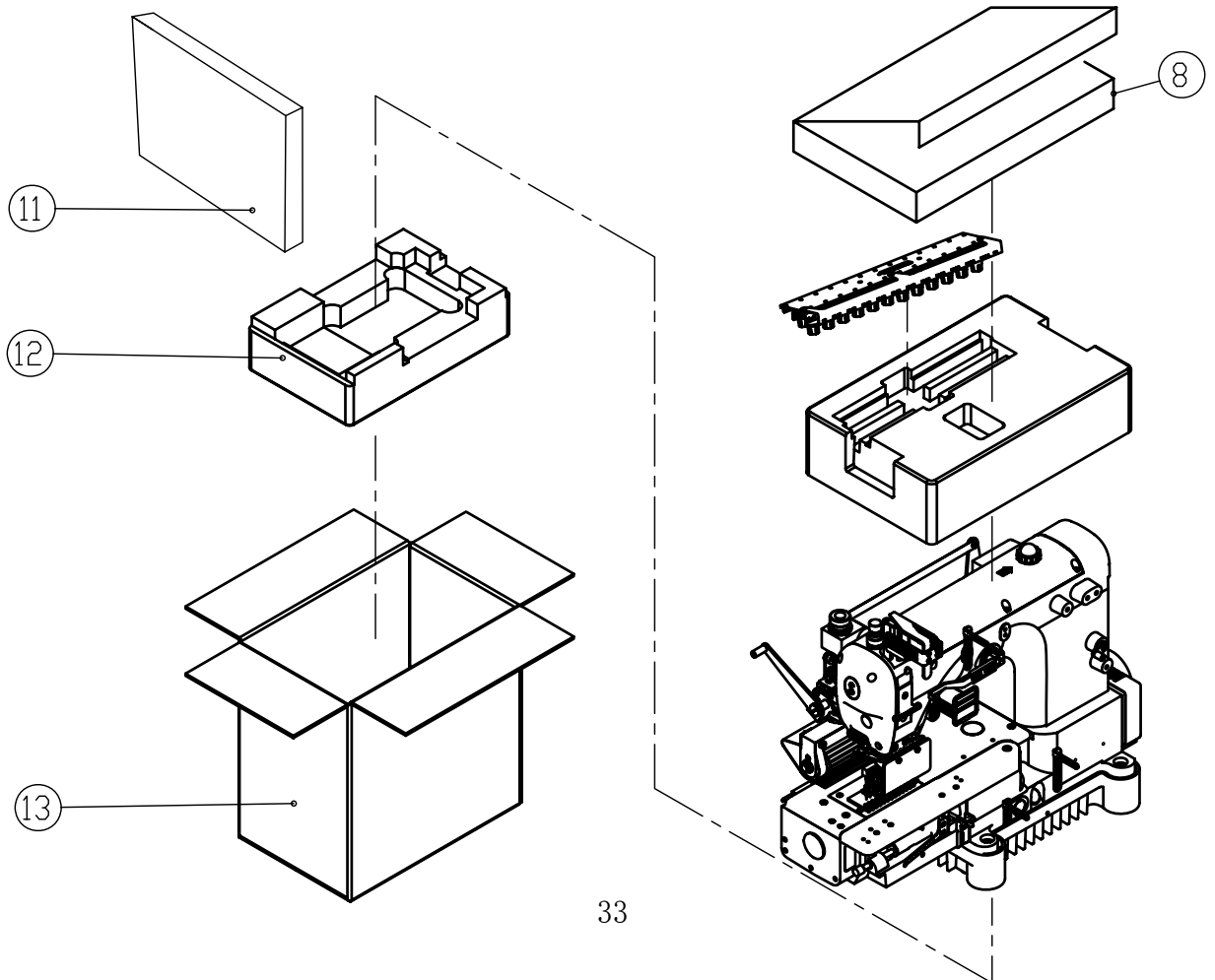
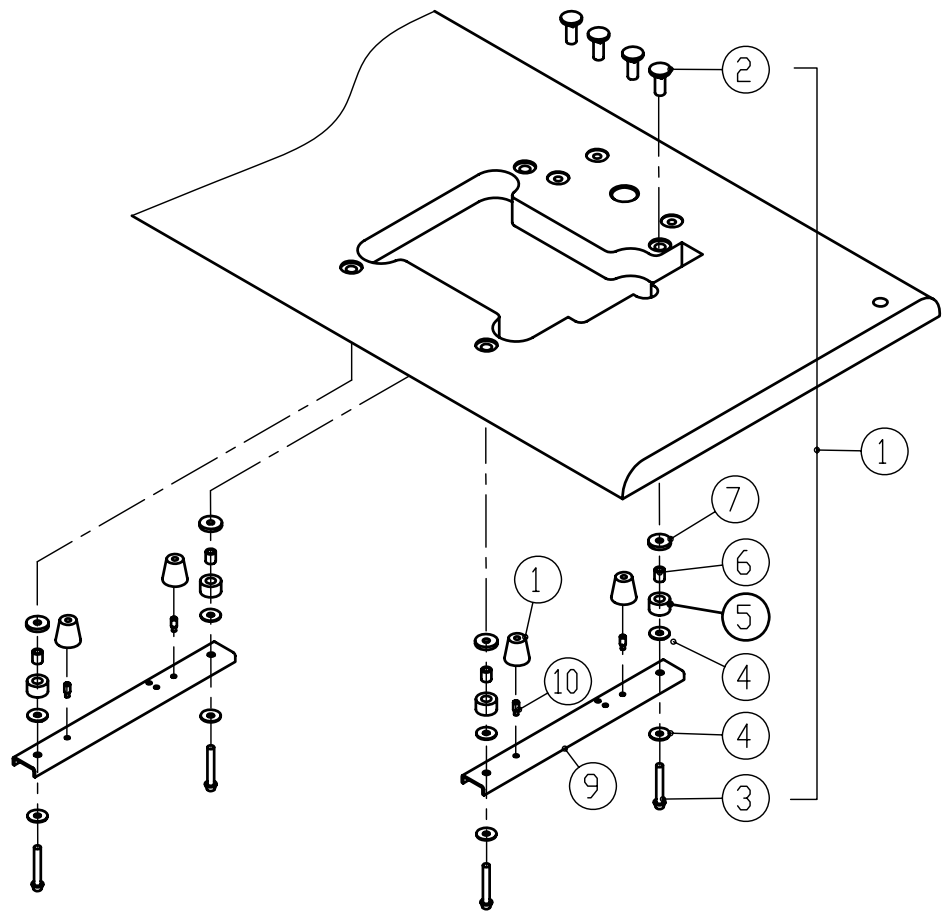
## 十五、附件(1)/Accessories Assemblies

序号 No	备注 Remark	件号 Part No.	参考件号 Ref.Part.No	名 称	Description	数量/Number
						4针64
1		40131017	-----	仿尘罩	dust guard	1
2		20131037	MY02	油壶	Oil Can	1
3		20131038	MY03	小油壶	Oil Can	1
4		20131039	KY04	漏斗	Oil Funnel	1
5		20131041	KY07	6mm六角扳手	Spanner(6mm)	1把
6		20131042	KY08	7mm六角扳手	Spanner(7mm)	1把
7		20131043	KY09	8mm六角扳手	Spanner(8mm)	1把
8		20131044	MY09	内六角螺丝 (1.5mm)	Inner-hexagon Driver(1.5mm)	1把
9		20131046	MY08	2mm内六角扳手	Inner-hexagon Driver(2mm)	1把
10		30131010	MY10	3mm内六角扳手	Inner-hexagon Driver(3mm)	1把
11		30131012	MY11	4mm内六角扳手	Inner-hexagon Driver(4mm)	1把
12		20131047	MY12	5mm内六角扳手	Inner-hexagon Driver(5mm)	1把
13		20131056	KY11	6mm内六角扳手	Inner-hexagon Driver(6mm)	1把
14		10131002	KY14	大号一字螺钉刀	Screw Driver	1把
15		10131003	KY17	中号一字螺钉刀	Screw Driver	1把
16		10131004	KY16	小号一字螺钉刀	Screw Driver	1把
17		20131051	KY18	镊子	Tweezer	1
18		20136001	KT14	滤油器	Oil Filter	1
19		30617004	Uo113	机针	Needle	1包
20		20131045	MY09	内六角螺丝 (1.6mm)	Inner-hexagon Driver(1.6mm)	1
21		30531029	-----	说明书零件样本	Parts list Instruction book	1
22		30131018	KY21	链条	Chain	1



## 十六、附件(2)/Accessories Assemblies

序号 No	备注 Remark	件号 Part No.	参考件号 Ref.Part.No	名 称	Description	数 量/Number
						4针64
1		30532002	-----	线架	Fight	1



## 十七、附件(3)/Accessories Assemblies

序号 No	备注 Remark	件号 Part No.	参考件号 Ref.Part.No	名 称	Description	数量/Number
						4针64
1		30122029	206338	油盘减振垫	Rubber cushion	4
2		301S16008	206336	托盘固定螺母	Nut	4
3		301S30017	4512	托板内六角螺钉	Bolt	4
4		20131029	KX08	大垫圈	Washer	8
5		30122029	KX09	托板减振垫	Rubber cushion	4
6		30103078	-----	减振垫支撑套	Spacer	4
7		30122031	-----	减震垫圈	Rubber cushion	4
8		30531027	-----	附件盒	Accessory Box	1
9		30532001	VN01	JK8008安装板	Rest board	2
10		301S30018	-----	螺钉	Screw	4
11		30531025	-----	泡沫箱（上）	Box	1
12		30531026	-----	泡沫箱（下）	Box	1
13		30531028	-----	纸箱	Paper Box	1

产品标准代号: QB/JK11-2003

Standard code of the products: QB/JK11-2003



## 浙江新杰克缝纫机股份有限公司

ZHEJIANG NEW JACK SEWING MACHINE CO.,LTD.

- 公司地址(Address of Company):  
台州市椒江区机场南路15号  
No. 15 Rd Airport South, Jiaojiang District Taizhou City, Zhejiang, P.R.C
- 国内销售部(Domestic Trade Department):  
电话(TEL): 0086-576-88177788 88177789  
传真(FAX): 0086-576-88177758
- 国贸部(International Trade Department):  
电话(TEL): 0086-576-88177782 88177774  
传真(FAX): 0086-576-88177787
- 零件部(Spare Part Department):  
电话(TEL): 0086-576-88177798 88177785  
传真(FAX): 0086-576-88177775
- 免费售后服务电话(Aftersale Service TEL): 4008876858  
<http://www.chinajack.com>
- 资料如有更改, 恕不另行通知, 以实样为准。  
You will be not informed if the file has been revised. Please set sample as standard.
- 2013. 9